



10.5W, 内置高效率升压, 单通道, G 类音频功率放大器

ANT8908特性:

- 输出功率
10.5W (2Ω, 3.7V, THD+N=10%)
8.5W (3Ω, 3.7V, THD+N=10%)
6.9W (4Ω, 3.7V, THD+N=10%)
5.6W (4Ω, 3.7V, THD+N=1%)
- 内置高效率升压
- AVDD 稳定输出 4.5V/50mA
能给其他系统供电
- 升压供电端 10 级限流可调
- AB/D 类工作模式切换
- ALC 防破音控制
- 优异的上、下电 pop-click 噪声抑制
- 抖频设计超低 EMI
- 全差分电路结构, 抗干扰能力强
- 内置过热保护, 过流保护
- 无铅无卤封装, ESOP8

ANT8908应用:

- 便携式蓝牙音箱, WIFI 音箱
- AI 音箱
- 小拉杆箱

ANT8908订购信息:

产品型号	封装形式	器件标识	包装方式
ANT8908	ESOP8	ANT8908	编带

ANT8908概述:

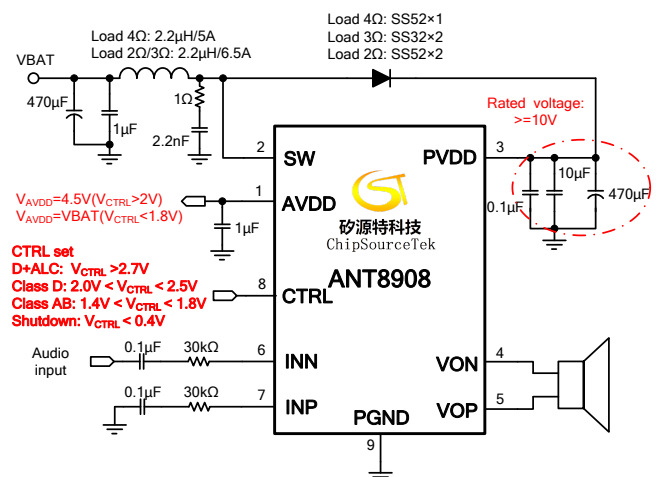
ANT8908是一款高集成度、内置高效率升压的高信噪比, 低底噪, 具有ALC(防破音)功能的G类音频功率放大器。升压供电端支持10级限流可调, 在功放工作期间, 可实时软件调整限流值, 防止电池过度放电。在锂电池3.7V供电时, 驱动单通道2Ω负载可以输出10.5W恒定功率。

ALC功能能够自动检测输出失真, 动态调整放大器增益, 可以避免因为音乐等输入信号幅度过大, 或者电池电压波动而引起的输出削顶失真, 显著提高音乐品质并且可以提高听感。

AB类工作模式, 可以确保在带有收音机功能的应用中无任何干扰。AB/D类切换功能同IC使能管脚复用, 应用非常灵活。

此外, ANT8908内置过流保护、过热保护功能, 确保芯片在各种应用环境中的可靠性, 稳定性。

ANT8908典型应用原理图:





ANT8908引脚定义:



ANT8908引脚功能描述:

序号	符号	I/O/P/A	描述
1	AVDD	A	内部电路供电脚位，外接 1 μ F 电容到地
2	SW	P	SWITCH 端
3	PVDD	P	升压输出以及音频供电管脚
4	VON	O	音频负相输出端
5	VOP	O	音频正相输出端
6	INN	I	音频负相输入端
7	INP	I	音频正相输入端
8	CTRL	I	关断控制，AB/D 类模式选择，ALC 及限流控制脚
9	PGND	P	功率地

ANT8908极限参数:

参数	范围		单位	说明
	最小值	最大值		
VBAT 电源电压	-0.3	6	V	
CTRL 控制管脚电压		5.5	V	
T _A 环境工作温度	-40	85	°C	
T _{stg} 储存温度	-40	125	°C	
耐 ESD 电压 (人体模型)	2000		V	HBM
焊接温度		260	°C	15 秒内

注：在极限值之外或任何其他条件下，芯片的工作性能不予保证。



ANT8908电气特性:

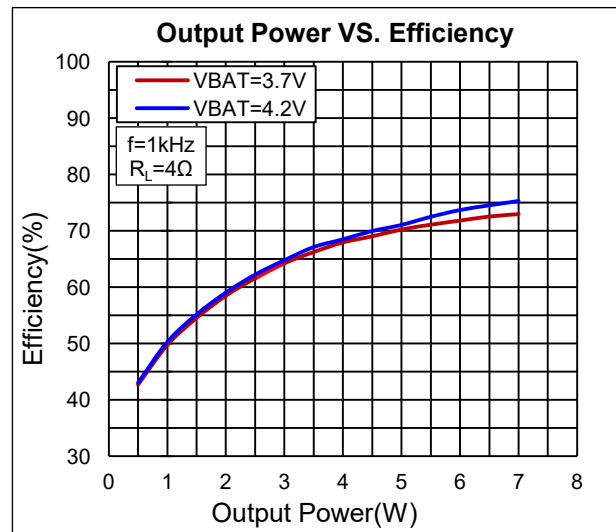
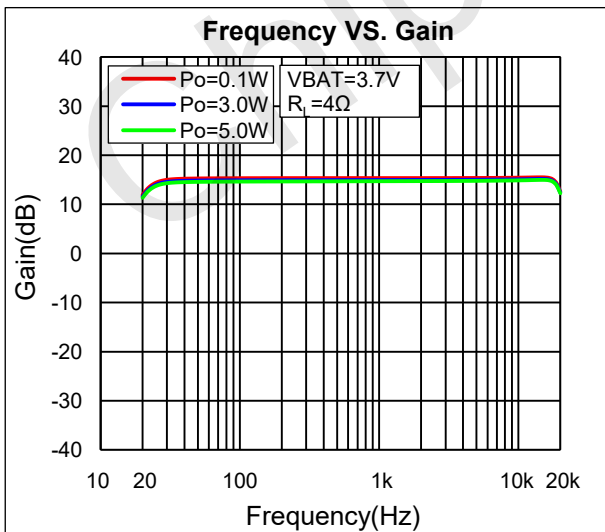
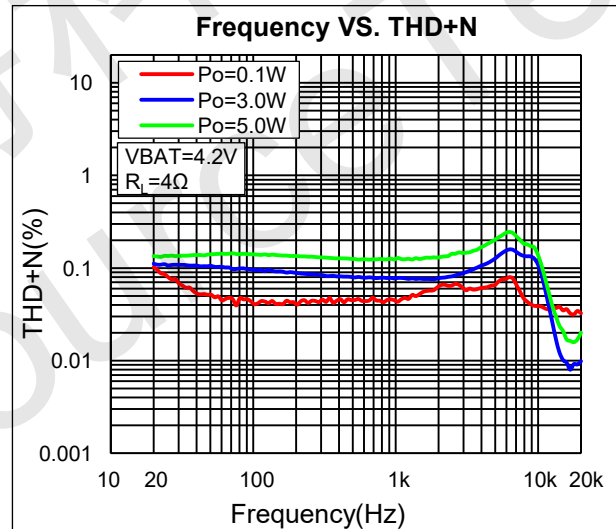
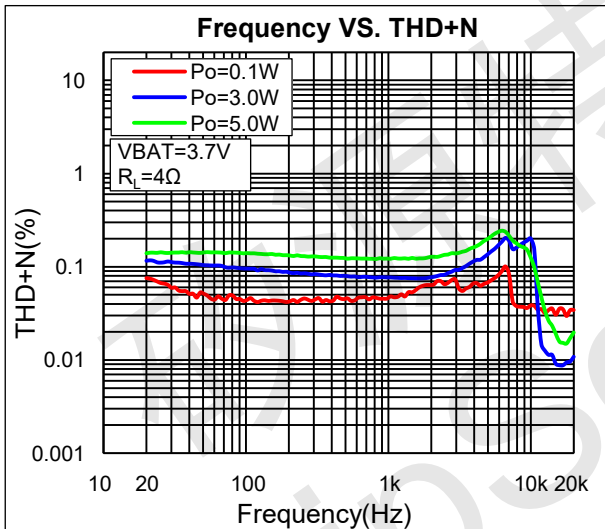
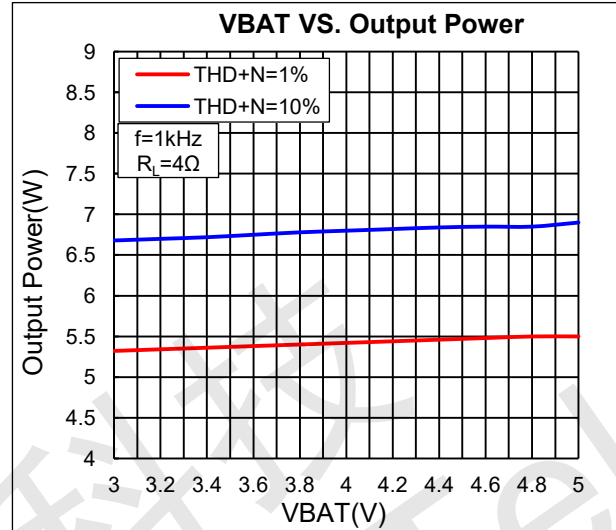
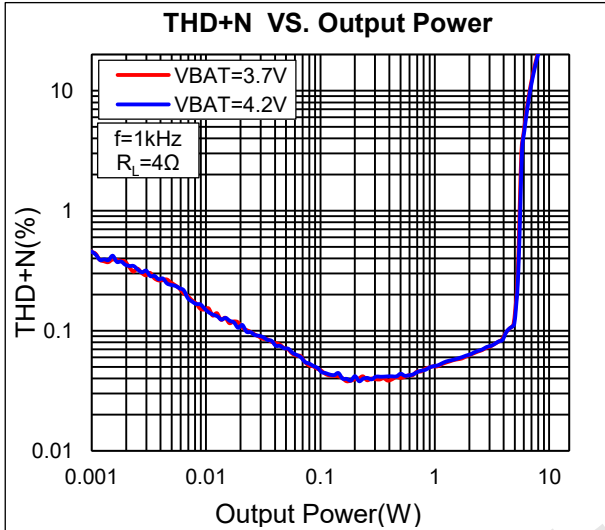
限定条件: (VBAT=3.7V, T_A=25°C, Class D, Rload=4Ω, f=1kHz, 除非特别说明)

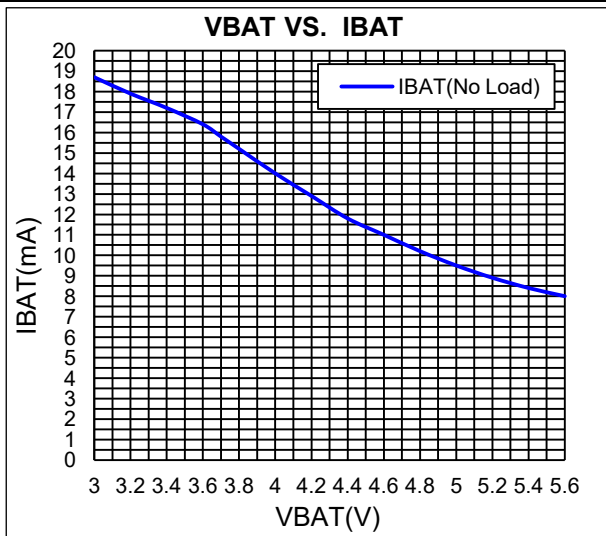
参数	符号	条件	最小值	典型值	最大值	单位
直流参数						
电源电压	VBAT		2.8		5.5	V
Shutdown 电流	I _{SD}	V _{CTRL} =0		0.1	5	μA
静态工作电流	I _Q	V _{CTRL} =1	Class AB	2		mA
			Class D	16		mA
输出失调电压	V _{OS}	V _{CTRL} =1		10	20	mV
AVDD 输出电压	V _{AVDD}	V _{CTRL} >2V		4.5		V
升压振荡器频率	F _{sw}	V _{CTRL} =1		550		kHz
效率	η	P _O =5.2W (Boost+Class D)		75		%
交流参数						
谐波失真加噪声	THD+N	P _O =0.1W		0.05		%
		P _O =5.0W		0.11		
输出功率	P _O	R _L =2Ω	THD+N=10%	10.5		W
			THD+N=1%	8.5		
		R _L =3Ω	THD+N=10%	8.5		
			THD+N=1%	6.7		
		R _L =4Ω	THD+N=10%	6.9		
			THD+N=1%	5.6		
空闲通道输出噪声	V _N	GAIN=20dB, A-wt		75		μV
信噪比	SNR	GAIN=20dB, A-wt		100		dB
电源电压抑制比	PSRR	f=1kHz		-72		dB
振荡器频率	F _{OSC}	Class D		310		kHz
CTRL 控制电平						
Shutdown 电压阈值	V _{SD}		0		0.4	V
Class AB 电压阈值	V _{Class AB}		1.4		1.8	
Class D 电压阈值	V _{Class D}		2.0		2.5	
Class D+ALC 电压阈值	V _{Class D+ALC}		2.7		5.0	
保护						
过热保护阈值	OTP			150		°C
过热保护滞回				20		°C



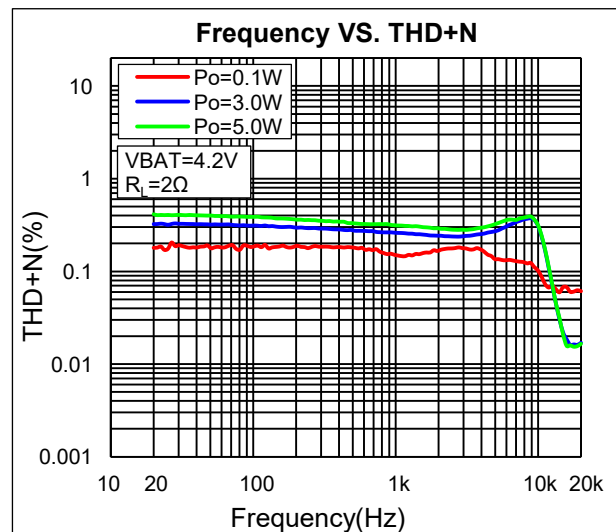
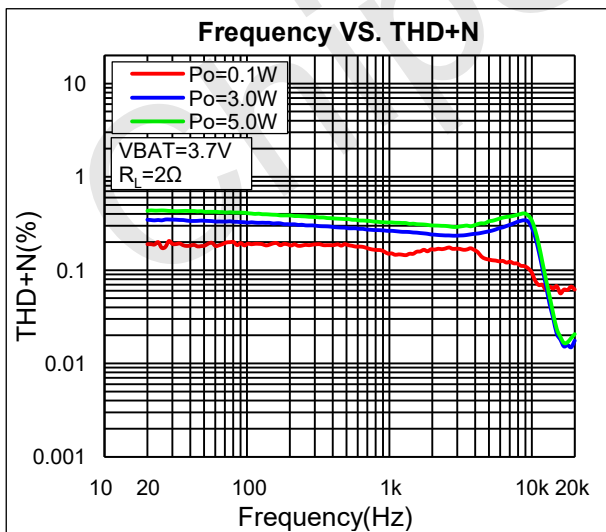
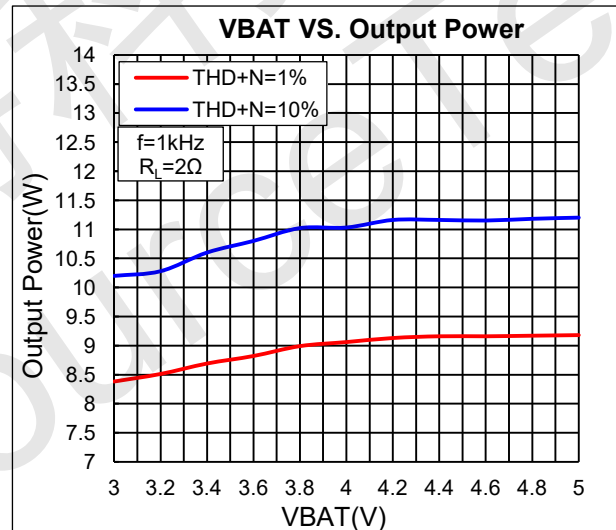
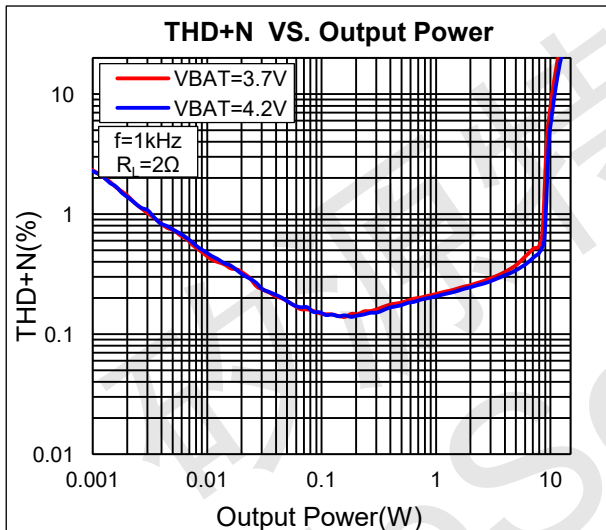
ANT8908典型特性曲线:

注: 以下曲线为 $R_{LOAD}=4\Omega$ 时的测试值





注：以下曲线为 $R_{LOAD}=2\Omega$ 时的测试值





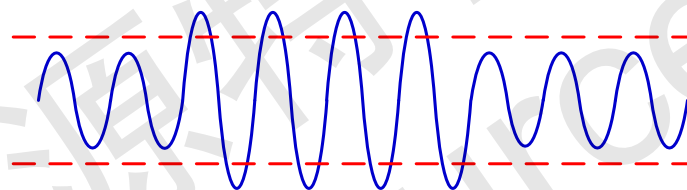
ANT8908应用说明:

1. CTRL 设置

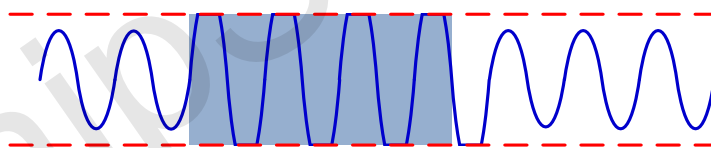
CTRL 管脚是 ANT8908 的使能以及模式控制管脚，低电平时芯片关闭，高电平时芯片打开。该管脚内部有下拉电阻（81kΩ），悬空时处于关闭状态。CTRL 管脚同时也是 AB 类模式，D 类模式的 ALC 开启和关闭控制管脚，可通过外部电压控制开启和关闭。

$2.7V < V_{CTRL} < 5.0V$	D 类防破音打开 (Class D + ALC ON)
$2.0V < V_{CTRL} < 2.5V$	D 类防破音关闭 (Class D + ALC OFF)
$1.4V < V_{CTRL} < 1.8V$	AB 类打开 (Class AB)
$V_{CTRL} < 0.4V$	芯片关断

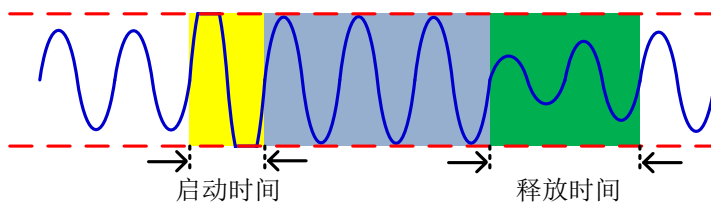
ANT8908 通过 CTRL 引脚设置可进入防破音工作模式。放大器自动检测输出削顶失真，自动调整放大器的增益，达到防失真（防破音）效果。防破音效果示意图如下：



不受电源电压限制时的音频输出信号



普通工作模式下的音频输出信号

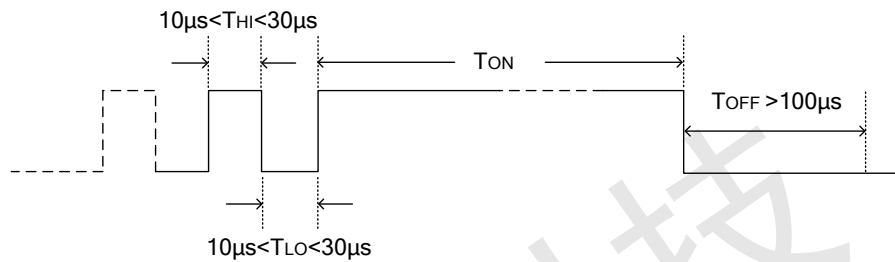


ANT8908 的 ALC 防破音功能开启后音频输出信号



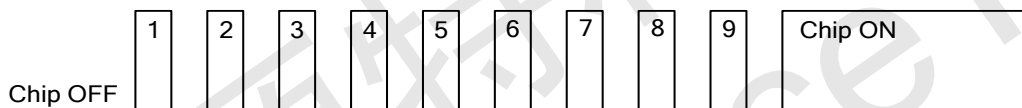
ANT8908 可通过 CTRL 管脚进行升压供电端 (VBAT) 限流设置, 支持 10 级限流可调。通过脉冲个数来设定升压供电端 (VBAT) 电流, 限制升压输出功率。如果电池输出电流较小, 那么在 CTRL 上电过程中进行功率限制即可, 工作至低电时, 可以通过继续增加上升沿数目来进一步降低最大功率, 来防止电池被拉死。

CTRL 脚限流时序要求如下:



其中 T_{HI} 是脉冲高电平宽度, T_{LO} 是脉冲低电平宽度, T_{ON} 是芯片工作的时间, T_{OFF} 是芯片关断的时间。

例如, CTRL 脚九个脉冲限流后芯片工作的时序如下:



CTRL 脚无脉冲 (直接高电平时) VBAT 端限流 6.3A, 有脉冲时脉冲个数对应 VBAT 端限流值参考:

0 个脉冲	6.30A	5 个脉冲	5.50A
1 个脉冲	6.16A	6 个脉冲	5.30A
2 个脉冲	5.98A	7 个脉冲	5.14A
3 个脉冲	5.84A	8 个脉冲	4.96A
4 个脉冲	5.65A	9 个脉冲	4.78A

2. 增益设置

ANT8908 输入端采用差分放大结构, 可应用差分或者单端输入接法, 差分与单端放大倍数一样。ANT8908 内部集成了反馈电阻, 可通过修改外置输入电阻调节增益, 增益的设置遵循以下公式:

$$\text{Class AB: } A_v = \frac{150k\Omega}{R_{in}}$$

$$\text{Class D: } A_v = \frac{330k\Omega}{R_{in}}$$

其中 R_{in} 为外置的输入电阻, 客户可以根据自身对增益的需要, 灵活设置 R_{in} 的值。



3. 输入电阻 Cin

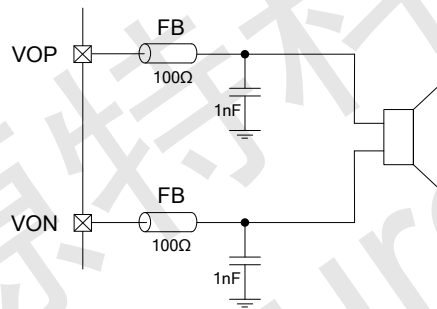
输入电阻 R_{in} 和输入电容 C_{in} 之间构成了一个高通滤波器，其截止频率计算公式如下：

$$f_c = \frac{1}{2\pi R_{in} C_{in}}$$

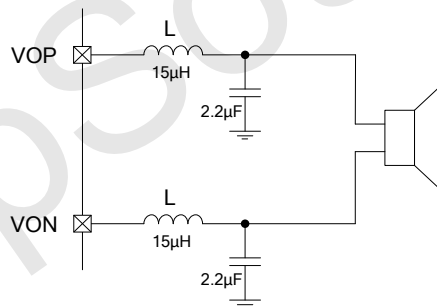
输入电容值的选择非常重要，一般认为它直接影响着电路的低频特性，但并不是电容值越大越好。无线电电话中的喇叭对于低频信号通常不能很好地响应，可以在应用中选择比较大的 f_c 以滤除 217Hz 噪声引入的干扰。电容之间良好的匹配对提升芯片的整体性能和 Pop&Click 的抑制都有帮助，因此要求选取精度为 10% 或更高精度的电容。

4. 输出滤波器

ANT8908 在 EMI 要求不高的应用时，可以在输出端直接连喇叭或在输出端脚磁珠滤波器，如下图示：



如果 ANT8908 应用于 EMI 要求比较高的系统中，可以在输出端串接 LC 滤波器的方式，如下图示：



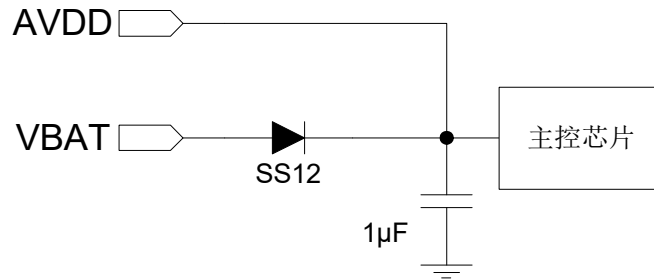
5. AVDD 输出

ANT8908 的 AVDD 脚在 CTRL 脚供电 2.0V ~ 5.0V 时固定 4.5V 输出，可带 50mA 负载。AVDD 的输出可给主控芯片供电，防止主控在 VBAT 电压较低时不能正常工作，或拉死主控。AVDD 电压输出如下表：

$2.0V < V_{CTRL} < 5.0V$	$V_{AVDD} = 4.5V$
$1.4V < V_{CTRL} < 1.8V$	$V_{AVDD} = V_{BAT}$
$V_{CTRL} < 0.4V$	$V_{AVDD} = 0$



主控供电参考电路如下：



6. 肖特基二极管的选择

ANT8908 的 Boost 部分采用非同步整流架构，需外接肖特基二极管进行续流。肖特基二极管对 IC 的整体性能影响很大，不合适的选型可能导致整机效率偏低，甚至在 IC 的 SW 端产生很大的反向过冲电压，使 IC 烧毁。我们建议 ANT8908 驱动 2Ω 喇叭时使用 2 个 SS52，ANT8908 驱动 3Ω 喇叭时使用 2 个 SS32 驱动 4Ω 喇叭时使用 1 个 SS52。Layout 时要注意肖特基与电感和 PVDD 端的连线尽可能宽尽可能短，不适合的走线会使 SW 端过冲振铃变大，影响 EMI，甚至烧毁 IC。

7. Boost 电感的选择

根据纹波稳定性和升压转换效率等考虑，推荐电感使用 2.2μH 且其 DCR 要足够小，驱动 2Ω 或 3Ω 喇叭时建议饱和电流选 6.5A 或以上，驱动 4Ω 喇叭时建议饱和电流选用 5A。

8. PVDD 端电容选择

ANT8908 的 PVDD 是升压输出也是内置功放的电源输入。要求使用两组电容：一组是 0.1μF 和 10μF 组成去耦电容；一组 470μF 的电解滤波电容。PVDD 端滤波电容耐压值要求 10V 或以上。0.1μF 电容尽可能靠近 PVDD 脚，10μF 电容尽可能靠近肖特基二极管负端。470μF 电容建议使用高频低阻系列的电解电容，可以有效的提高效率，减少电压纹波。

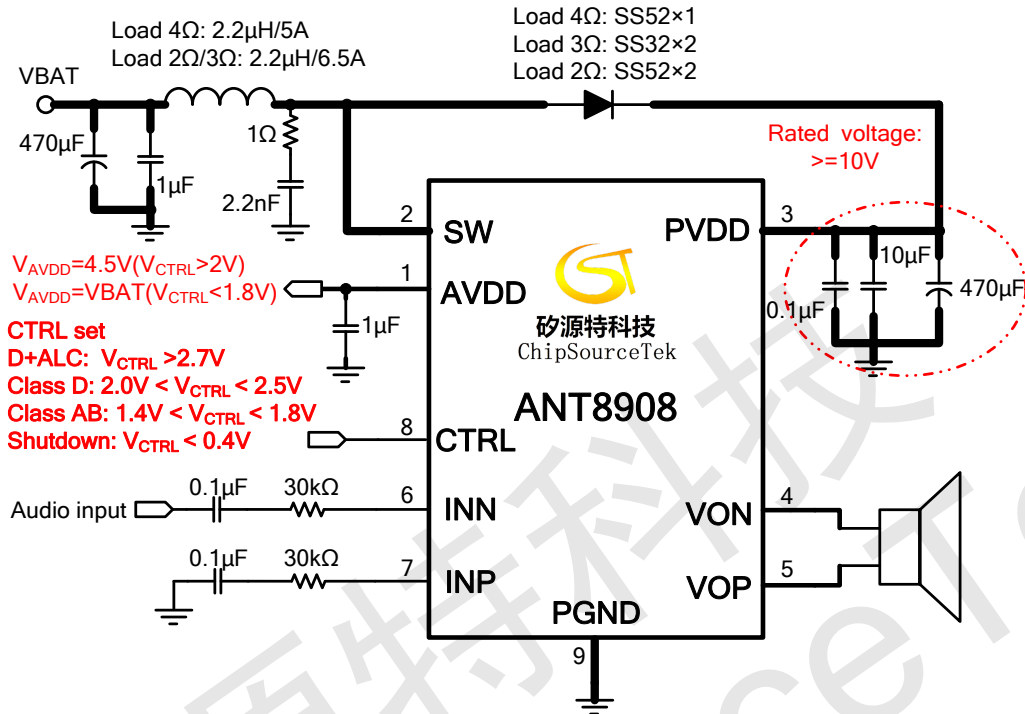
9. 芯片 PGND

ANT8908 的 PGND 和 ANGD 打线在基板上（芯片底部散热盘上），layout 时一定要在要注意芯片底部与 PCB 上 PGND 的连接。为防止生产漏锡，建议 PCB 上 ANT8908 正下方 PGND 过孔孔径不要太大或过于密集防止贴片生产漏锡导致 ANT8908 的 PGND 不连锡或连锡不充分影响芯片性能，甚至烧毁 IC。

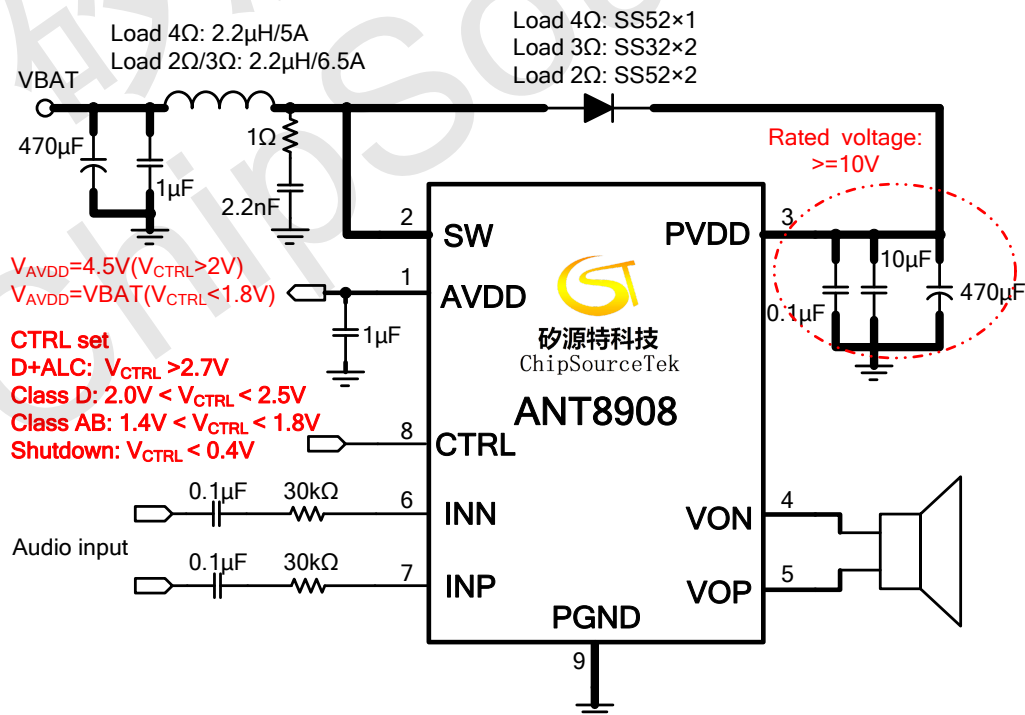


10. 典型应用电路

ANT8908 单端输入模式电路图



ANT8908 差分输入模式电路图

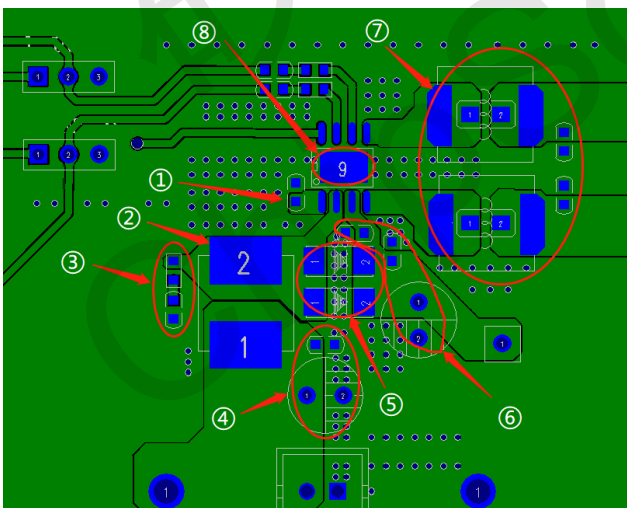


注：典型应用电路中黑色粗线是走大电流的，PCB 板上走线要粗（建议 0.8mm 以上），且走线尽量短。

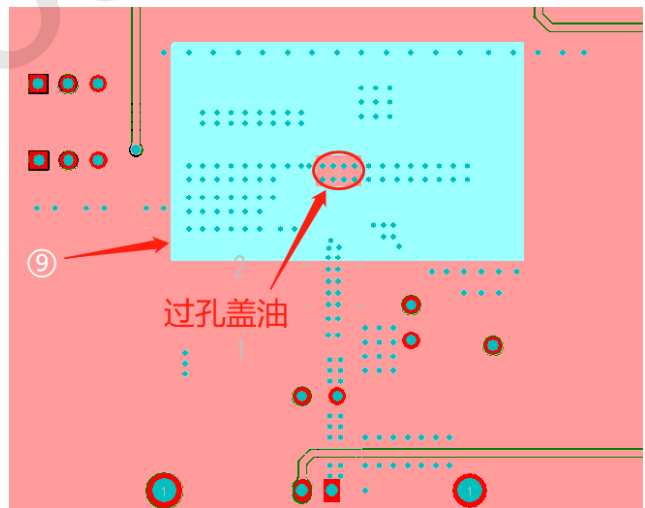


11. Layout 注意事项

- ① 第 1 脚的电容靠近管脚摆放，电容与管脚连线尽量粗（建议 0.6mm 或以上），电容 GND 端与芯片的 GND 端连线要粗且短。
- ② 电感靠近芯片第 2 脚摆放，电感与管脚连线要粗（建议 0.8mm 或以上）。
- ③ 第 2 脚 RC 电路（ $1\Omega+2.2nF$ ）的 GND 端与第 1 脚的电容接地端要隔开，不要直接连一起。
- ④ VBAT 供电的滤波电容紧挨电感，滤波电容与电感连线要粗且短，滤波电容的 GND 端与芯片的 GND 端连线要粗且短。
- ⑤ 肖特基二极管靠近第 2 脚摆放（紧挨电感），肖特基负端与第 3 脚管脚连线要短且粗（建议 0.8mm 或以上）。
- ⑥ 第 3 脚滤波电容靠近管脚摆放，滤波电容与管脚连线尽量粗，滤波电容的 GND 端与芯片的 GND 端连线要粗且短。
- ⑦ 音频输出的 LC（或 RC）滤波电路尽量靠近芯片管脚摆放，且连线要粗（建议 0.8mm 或以上）。
- ⑧ ANT8908 的底部是 GND 管脚。为避免贴片生产漏锡，建议 PCB 上芯片正下方过孔不要太大（建议钻孔 0.4mm 或以下）也不要太密集，分散打过孔。
- ⑨ 底层，芯片正下方露铜散热，露铜部分建议多打过孔。若顶层芯片正下方已打过孔，则底层芯片正下方建议过孔盖油，防止顶层芯片正下方贴片漏锡。



顶层

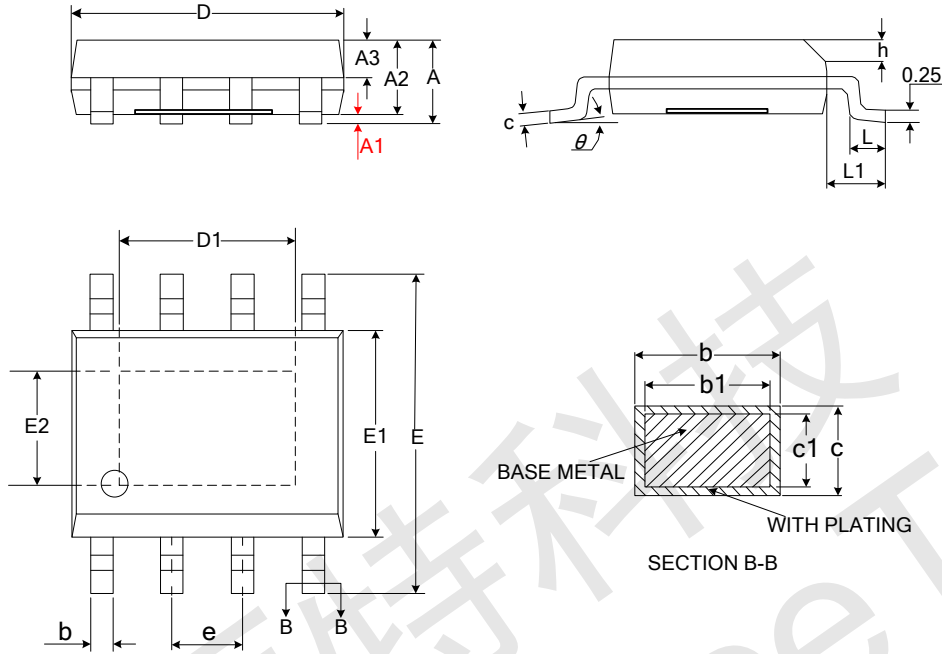


底层



ANT8908 封装尺寸图:

ESOP8 封装尺寸图



SYMBOL	MILLIMETER		
	MIN	NOM	MAX
A	—	—	1.75
A1	0.05	0.1	0.15
A2	1.30	1.40	1.50
A3	0.60	0.65	0.70
b	0.39	—	0.48
b1	0.38	0.41	0.43
c	0.21	—	0.26
c1	0.19	0.20	0.21
D	4.70	4.90	5.10
D1	3.30 BSC		
E	5.80	6.00	6.20
E1	3.70	3.90	4.10
E2	2.40 BSC		
e	1.27 BSC		
h	0.25	—	0.50
L	0.50	—	0.80
L1	1.05BSC		
θ	0	—	8°