



### AXS4056 1000mA 线性锂电池充电管理芯片

#### AXS4056概述

AXS4056 是一款充电电流高达 1000mA 单节锂离子电池线性充电管理芯片，其采用了恒定电流/恒定电压的充电模式。

AXS4056 采用了内部 PMOSFET 架构，加上防倒充电路，不需要外部检测电阻和隔离二极管。热反馈可对充电电流进行自动调节，以便在大功率操作或高环境温度条件下对芯片温度加以限制。充满电压固定于 4.2V。充电电流可通过 PROG 脚外接一个电阻设置，最高可达 1000mA。

当充电电流在达到最终浮充电压之后降至设定值 1/10 时，AXS4056 将自动终止充电循环。当输入电压被拿掉时，AXS4056 自动进入一个低电流状态，电池漏电流在 1uA 以下。

AXS4056 的其他特点包括电流温度检测、CE 使能端输入控制、欠压闭锁、自动再充电和两个用于指示充电结束和输入电压接入的状态引脚。

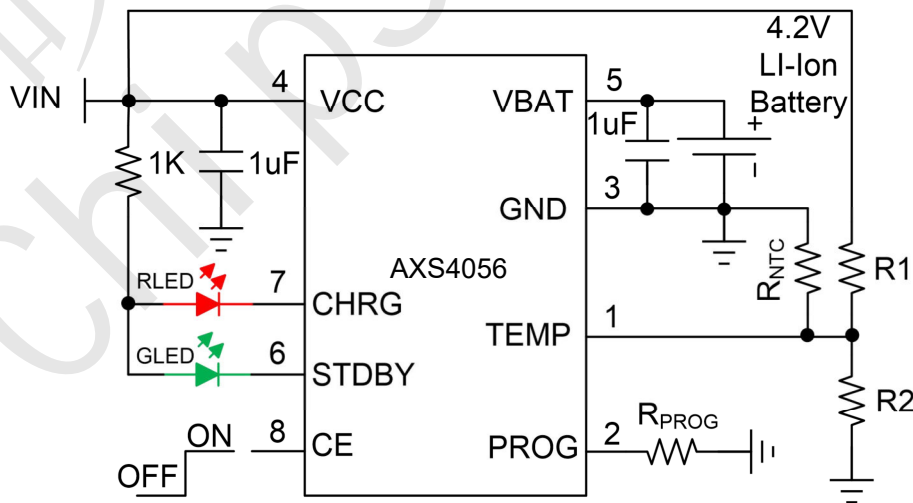
#### AXS4056特性

- ◆ 待机电流 < 1uA
- ◆ 线性充电模式，充电电流可达 1000mA
- ◆ 涓流/恒流/恒压三段式充电
- ◆ 温度自适应实现充电速率最大化
- ◆ C/10 充电终止
- ◆ 2.9V 涓流充电
- ◆ 软启动限制了浪涌电流
- ◆ 充电电流外部可调
- ◆ 电池温度监测功能
- ◆ 自动再充电
- ◆ 电池防反接功能
- ◆ 充电状态指示、无电池和故障状态指示
- ◆ ESOP8 封装

#### AXS4056应用

- 蓝牙音响
- 可穿戴产品
- 蓝牙耳机

#### AXS4056典型应用电路图

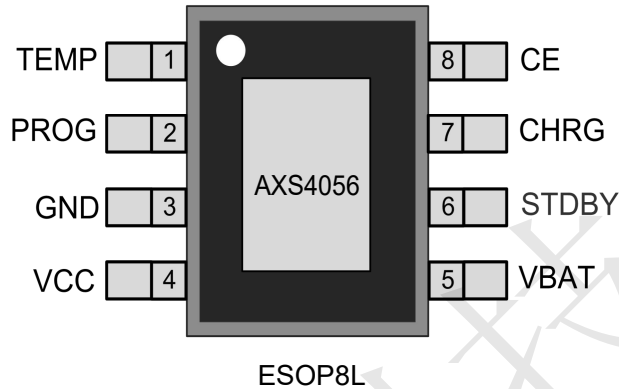


注 1：充电电流设置电阻最小不能小于 1KΩ，CE 不能悬空使用。



### AXS4056 1000mA 线性锂电池充电管理芯片

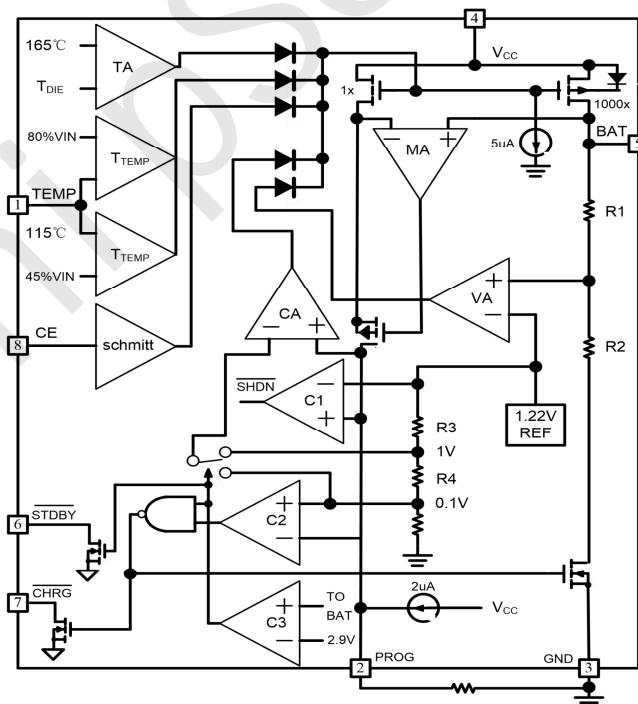
#### AXS4056引脚排列



#### AXS4056引脚定义

管脚	符号	描述
1	TEMP	外部温度感应引脚，不用时接地
2	PROG	充电电流设置端
3	GND	电源地
4	VCC	充电器正端
5	VBAT	电池正端
6	STDBY	充电完成状态指示端
7	CHRG	正在充电状态指示端
8	CE	充电功能使能端，不要悬空使用
EPAD	GND	连接 GND，增强散热能力

#### AXS4056内部架图





AXS4056 1000mA 线性锂电池充电管理芯片

AXS4056订货信息

料号	封装	表面印字	包装
AXS4056	ESOP8L	AXS4056 XXXX	4000颗/卷

AXS4056极限参数

符号	参数范围	单位
VCC 管脚输入电压 / VCC input pin voltage	-0.3 ~ 9	V
CHRG 管脚输入电压 / CHRG input pin voltage	-0.3 ~ 9	V
STDBY 管脚输入电压 / STDBY input pin voltage	-0.3 ~ 9	V
TEMP 管脚输入电压 / TS input pin voltage	-0.3 ~ 9	V
BAT 管脚输入电压 / BAT input pin voltage	-0.3 ~ 9	V
PROG 管脚输入电压 / PROG input pin voltage	-0.3 ~ 9	V
CE 管脚输入电压 / CE input pin voltage	-0.3 ~ 9	V
工作温度 / Operating Ambient Temperature	-40 ~ +85	°C
最大结温度 / Maximum Junction Temperature	165	°C
存储温度 / Storage Temperature	-65 ~ 125	°C
封装热阻 $R_{thJA}$ / Package Thermal Resistance (Junction to Ambient)	84	°C/W
人体模式静电等级 / ESD (HBM)	2	KV

注 2: 最大极限值是指超出该工作范围, 芯片有可能损坏。推荐工作范围是指在该范围内, 器件功能正常, 但并不完全保证满足个别性能指标。电气参数定义了器件在工作范围内并且在保证特定性能指标的测试条件下的电参数规范。对于未给定上下限值的参数, 该规范不予保证其精度, 但其典型值合理反映了器件性能。



### AXS4056 1000mA 线性锂电池充电管理芯片

#### AXS4056电气特性参数

Parameter	Symbol	Test Condition	Min	Typ	Max	Unit
V <sub>CC</sub> 最大输入电压	V <sub>CC_MAX</sub>				6	V
V <sub>CC</sub> 工作电压	V <sub>CC</sub>		4.5	5.0	6.0	V
输入电源电流	I <sub>VCC-I<sub>BAT</sub></sub>	充电模式(R <sub>PROG</sub> =0.91K)	-	120	400	uA
		待机模式(充电终止)	-	50	80	uA
		停机模式(R <sub>PROG</sub> 未连接, V <sub>CC</sub> <V <sub>BAT</sub> , V <sub>CC</sub> <V <sub>UVLO</sub> , CE=GND, OVP)	-	50	80	uA
V <sub>CC</sub> 欠压闭锁门限	V <sub>UV</sub>	V <sub>CC</sub> 从低到高	-	3.85	-	V
V <sub>CC</sub> 欠压闭锁迟滞	V <sub>UV-HYS</sub>	V <sub>CC</sub> 从高到低	150	200	250	mV
V <sub>CC</sub> -V <sub>BAT</sub> 检测电压	V <sub>ASD</sub>	V <sub>CC</sub> 从低到高	-	200	-	mV
		V <sub>CC</sub> 从高到低	-	50	-	mV
恒流时 PROG 电压	V <sub>PROG</sub>	V <sub>CC</sub> =5V, R <sub>PROG</sub> =0.91K	0.85	1.00	1.15	V
BAT 引脚电流	I <sub>BAT</sub>	V <sub>CC</sub> =5V; V <sub>BAT</sub> =4.0V; R <sub>PROG</sub> =2K	450	500	550	mA
		V <sub>CC</sub> =0V, V <sub>BAT</sub> =4.0V	-	-1	-2	uA
涓流充电电流	I <sub>TRIKL</sub>	V <sub>BAT</sub> <V <sub>TRIKL</sub> , R <sub>PROG</sub> =1.65K	42	66	90	mA
C/10 充电终止电流	I <sub>TERM</sub>	R <sub>PROG</sub> =1.65K	42	66	90	mA
涓流充电检测电压	V <sub>TRKL</sub>	V <sub>BAT</sub> 从低到高	2.600	2.800	3.000	V
涓流检测恢复迟滞	V <sub>TRHYS</sub>	V <sub>BAT</sub> 从高到低	-	150	-	mV
PROG 脚上拉电流	I <sub>PROG</sub>		-	1	-	uA
稳定输出(浮充)电压	V <sub>FLOAT</sub>	0°C≤T <sub>A</sub> ≤85°C	4.158	4.200	4.242	V
再充电电池电压	V <sub>RECHARG</sub>	V <sub>FLOAT</sub> -V <sub>RECHARGH</sub>	-	100	-	mV
充满检测延时	T <sub>DELAY</sub>	I <sub>BAT</sub> 将至 0.1I <sub>CHRG</sub> 以下	0.8	2	4.0	ms
再充电检测延时	T <sub>RECHARGE</sub>		0.8	2	4.0	ms
功率管导通阻抗	R <sub>DS_ON</sub>	V <sub>BAT</sub> =3.8V, I <sub>CHRG</sub> =0.73A, R <sub>PROG</sub> =1.65K	-	550	-	mΩ
CE 高电平(正常工作)	V <sub>CEH</sub>		1.5	-	6.0	V
CE 低电平(停机模式)	V <sub>CEL</sub>		-	-	0.35	V
内置温度补偿	OTC	V <sub>CC</sub> =5V, V <sub>BAT</sub> =3.0V, R <sub>PROG</sub> =1.65K	-	130	-	°C
外置温度过高检测阈值	OTPH	TEMP 接 NTC 电阻	43%V <sub>CC</sub>	45%V <sub>CC</sub>	-	V
外置温度过低检测阈值	OTPL	TEMP 接 NTC 电阻	-	80%V <sub>CC</sub>	82%V <sub>CC</sub>	V
CHRG 引脚输出低电平	V <sub>CHRG_L</sub>	I <sub>CHRG</sub> =5mA	-	0.4	0.6	V
STDBY 引脚输出低电平	V <sub>STDBY_L</sub>	I <sub>STDBY</sub> =5mA	-	0.4	0.6	V
软启动时间	t <sub>ss</sub>	I <sub>BAT</sub> =0 至 I <sub>BAT</sub> 设定值		20		uS

注 3: 除特殊测试说明外, 电气参数均在 T<sub>A</sub>= +25°C 条件下测试。

注 4: 规格书的最小、最大规范范围由测试保证, 典型值由设计、测试或统计分析保证。



## AXS4056 1000mA 线性锂电池充电管理芯片

### AXS4056工作原理

AXS4056 是专门为一节锂离子或锂聚合物电池而设计的线性充电器电路，利用芯片内部的功率晶体管对电池进行涓流、恒流和恒压充电。充电电流可以用外部电阻编程设定，最大持续充电电流可达 1A，不需要另加阻流二极管和电流检测电阻。AXS4056 包含两个漏极开路输出的状态指示输出端，充电状态指示端 CHRG 和电池充电完成指示输出端 STDBY。

芯片内部的功率管理电路在芯片的结温超过 165°C 时自动降低充电电流，这个功能可以使用户最大限度的利用芯片的功率处理能力，不用担心芯片过热而损坏芯片或者外部元器件。这样，用户在设计充电电流时，可以不用考虑最坏情况，而只是根据典型情况进行设计就可以了，因为在最坏情况下，AXS4056 会自动减小充电电流。

当输入电压大于电源低电压检测阈值和芯片使能输入端接高电平时，AXS4056 开始对电池充电，CHRG 管脚输出低电平，表示充电正在进行。如果电池电压低于 3V，AXS4056 采用涓流对电池进行预充电。当电池电压超过 3V 时，充电器采用恒流模式对电池充电，充电电流由 PROG 管脚和 GND 之间的电阻  $R_{PROG}$  确定。当电池电压接近 4.2V 电压时，充电电流逐渐减小，AXS4056 进入恒压充电模式。当充电电流减小到充电结束阈值时，充电周期结束，CHRG 端输出高阻态，STDBY 端输出低电位。

充电结束阈值是恒流充电电流的 10%。当电池电压降到再充电阈值以下时，自动开始新的充电周期。芯片内部的高精度的电压基准源，误差放大器和电阻分压网络确保电池端调制电压的精度在 1% 以内，满足了锂离子电池和锂聚合物电池的要求。当输入电压掉电或者输入电压低于电池电压时，充电器进入低功耗的睡眠模式，电池端消耗的电流小于 0.1uA，从而增加了待机时间。如果将使能输入端 CE 接低电平，充电器停止充电。

### 充电电流的设定

充电电流是采用一个连接在 PROG 引脚与地之间的电阻器来设定。客户应用中，可根据需求选取合适大小的  $R_{PROG}$  阻值。 $R_{PROG}$  与充电电流的关系下列公式来计算：

$$I_{BAT} = \frac{1200}{R_{PROG}}$$





## AXS4056 1000mA 线性锂电池充电管理芯片

### 充电终止

当充电电流在达到最终浮充电压之后降至设定值的 1/10 时，充电循环被终止。该条件是通过采用一个内部滤波比较器对 PROG 引脚进行监控来检测的。当 PROG 引脚电压降至 100mV 以下的时间超过  $T_{TERM}$  (一般为 2ms) 时，充电被终止。充电电流被锁断，AXS4056 进入待机模式，此时输入电源电流降至 50 $\mu$ A。（注：C/10 终止在涓流充电和热限制模式中失效）。

充电时，BAT 引脚上的瞬变负载会使 PROG 引脚电压在 DC 充电电流降至设定值的 1/10 之间短暂地降至 100mV 以下。终止比较器上的 2ms 滤波时间 ( $T_{TERM}$ ) 确保这种性质的瞬变负载不会导致充电循环过早终止。一旦平均充电电流降至设定值的 1/10 以下，AXS4056 即终止充电循环并停止通过 BAT 引脚提供任何电流。在这种状态下，BAT 引脚上的所有负载都必须由电池来供电。

在待机模式中，AXS4056 对 BAT 引脚电压进行连续监控。如果该引脚电压降到再充电门限 ( $V_{RECHRG}$ ) 以下，则充电循环开始并再次向电池供应电流。

### 充电状态指示器

AXS4056 有两个漏极开路状态指示输出端，CHRG 和 STDBY。。当充电器处于充电状态时，CHRG 被拉到低电平，在其它状态，CHRG 处于高阻态。当电池的温度处于正常温度范围之外，CHRG 和 STDBY 管脚都输出高阻态。

当 TEMP 端典型接法使用时，当电池没有接到充电器时，表示故障状态：红灯和绿灯都不亮。在 TEMP 端接 GND 时，电池温度检测不起作用，当电池没有接到充电器时，CHRG 输出脉冲信号表示没有安装电池。当电池连接端 BAT 管脚的外接电容为 10 $\mu$ F 时 CHRG 闪烁周期约 1-2 秒。当不用状态指示功能时，将不用的状态指示输出端接到地。

充电状态	CHRG(红灯)	STDBY (绿灯)
正在充电	亮	灭
电池充满	灭	亮
过压，欠压，过温等故障状态	灭	灭
VCC 接入，无电池 (TEMP=GND)	闪烁 (T=1~2 秒)	亮

### 温度保护

如果芯片温度升至约 140 $^{\circ}$ C 的预设值以上，则一个内部热反馈环路将减小设定的充电电流，直到 165 $^{\circ}$ C 以上减小电流至 0。该功能可防止 AXS4056 过热，并允许用户提高给定电路板功率处理能力的上限而没有损坏 AXS4056 的风险。在保证充电器将在最坏情况条件下自动减小电流的前提下，可根据典型（而不是最坏情况）环境温度来设定充电电流。

### 充电电流软启动

AXS4056 包括一个用于在充电循环开始时最大限度地减小涌入电流的软启动电路。当一个充电循环被启动时，充电电流将在 20 $\mu$ S 左右的时间里从 0 上升至满幅全标度值。在启动过程中，这能够起到最大限度地减小电源上的瞬变电流负载的作用。



### AXS4056 1000mA 线性锂电池充电管理芯片

#### 电池温度监测

为了防止温度过高或者过低对电池造成的损害，AXS4056 内部集成有电池温度监测电路。电池温度监测是通过测量 TEMP 管脚的电压实现的，TEMP 管脚的电压是由电池内的 NTC 热敏电阻和一个电阻分压网络实现的，如典型应用图例所示。AXS4056 将 TEMP 管脚的电压同芯片内部的两个阈值  $V_{LOW}$  和  $V_{HIGH}$  相比较，以确认电池的温度是否超出正常范围。在 AXS4056 内部， $V_{LOW}$  被固定在  $45\% \times V_{CC}$ ， $V_{HIGH}$  被固定在  $80\% \times V_{CC}$ 。如果 TEMP 管脚的电压  $V_{TEMP} < V_{LOW}$  或者  $V_{TEMP} > V_{HIGH}$ ，则表示电池的温度太高或者太低，充电过程将被暂停；如果 TEMP 管脚的电压  $V_{TEMP}$  在  $V_{LOW}$  和  $V_{HIGH}$  之间，充电周期则继续。如果将 TEMP 管脚接到地线，电池温度监测功能将被禁止，芯片正常工作。

#### 确定 R1 和 R2 的值

R1 和 R2 的值要根据电池的温度检测范围和热敏电阻  $R_{NTC}$  的电阻值来确定，举例来设计：

假设设定的电池温度范围为  $T_L - T_H$ （其中  $T_L < T_H$ ）；电池中使用的是负温度系数的热敏电阻（NTC）， $R_{TL}$  是其在温度  $T_L$  时的电阻值， $R_{TH}$  是其在温度  $T_H$  时的阻值，则  $R_{TL} > R_{TH}$ 。

在温度  $T_L$  时，TEMP 管脚的电压为：
$$V_{TEMP\_L} = \frac{R_2 // R_{TL}}{R_1 + R_2 // R_{TL}} \times V_{DD}$$

在温度  $T_H$  时，TEMP 管脚的电压为：
$$V_{TEMP\_H} = \frac{R_2 // R_{TH}}{R_1 + R_2 // R_{TH}} \times V_{DD}$$

同时， $V_{TEMP\_L} = V_{OTPL} = K_2 \times V_{DD} (K_2 = 0.8)$   
 $V_{TEMP\_H} = V_{OTPH} = K_1 \times V_{DD} (K_1 = 0.45)$

结合上式，可推导出：

$$R_1 = \frac{R_{TL} R_{TH} (K_2 - K_1)}{(R_{TL} - R_{TH}) K_1 K_2}$$

$$R_2 = \frac{R_{TL} R_{TH} (K_2 - K_1)}{R_{TL} (K_1 - K_1 K_2) - R_{TH} (K_2 - K_1 K_2)}$$

如果电池内部采用的正温度系数的热敏电阻(PTC)，则 R1 和 R2 可按照下式来计算：

$$R_1 = \frac{R_{TL} R_{TH} (K_2 - K_1)}{(R_{TH} - R_{TL}) K_1 K_2}$$

$$R_2 = \frac{R_{TL} R_{TH} (K_2 - K_1)}{R_{TH} (K_1 - K_1 K_2) - R_{TL} (K_2 - K_1 K_2)}$$

上面的推导中可以看出，待设定的温度范围与电源电压 VCC 无关，仅与电阻 R1、R2、 $R_{TH}$ 、 $R_{TL}$  有关，其中  $R_{TH}$ 、 $R_{TL}$  可通过电池查阅相关的电池手册或通过实验获得。

假定电池温度检测范围：0℃-60℃，选用某品牌热敏电阻 10K（ $B=3435$ ），在 0℃时， $R_{TL}=27.445Kohm$ ；在 60℃时， $R_{TH}=3.024Kohm$ ，代入上述公式，可得到（通过计算，取接近标称值的电阻）：

$$R_1 = 3.3Kohm$$

$$R_2 = 27Kohm$$

在实际应用中，若只关注某一端的温度特性，比如过热保护，则 R2 可以不用；选用 R1 即可；R1 的推导变得简单，在此不再赘述。



## AXS4056 1000mA 线性锂电池充电管理芯片

### 欠压闭锁

一个内部欠压闭锁电路对输入电压进行监控,并在  $V_{CC}$  升至欠压闭锁门限以上之前使充电器保持在停机模式。 $U_{VLO}$  电路将使充电器保持在停机模式。如果  $U_{VLO}$  比较器发生跳变,则在  $V_{CC}$  升至比电池电压高 200mV 之前充电器将不会退出停机模式。

### 手动停机

在充电循环中的任何时刻都能通过置  $CE$  端为低电位或去掉  $R_{PROG}$  (从而使  $PROG$  引脚浮置) 来把 AXS4056 置于停机模式。这使得电池漏电流降至  $0.1\mu A$  以下,且电源电流降至  $50\mu A$  以下。重新将  $CE$  端置为高电位或连接设定电阻器可启动一个新的充电循环。

### 自动再启动

一旦充电循环被终止,AXS4056 立即采用一个具有 2ms 滤波时间 ( $T_{RECHARGE}$ ) 的比较器来对  $BAT$  引脚上的电压进行连续监控。当电池电压降至  $V_{RECHRG}$  以下时,充电循环重新开始。这确保了电池被维持在一个(或接近)一个满充电状态,并免除了进行周期性充电循环启动的需要。在再充电循环过程中, $CHRG$  引脚输出进入一个强下拉状态。

### 热考虑

由于 DFN2\*2-8/ESOP8 封装的外形尺寸很小,因此,需要采用一个热设计精良的 PCB 板布局以最大程度地增加可使用的充电电流,这一点非常重要。用于耗散 IC 所产生的热量的散热通路从芯片至引线框架,并通过底部的散热片到达 PCB 板铜面。PCB 板铜面为散热器。散热片相连的铜箔面积应尽可能地宽阔,并对外延伸至较大的铜面积,以便将热量散播到周围环境中。至内部或背部铜电路层的通孔在改善充电器的总体热性能方面也是颇有用途的。当进行 PCB 板布局设计时,电路板上与充电器无关的其他热源也是必须予以考虑的,因为它们将对总体温升和最大充电电流有所影响。

### 电池反接保护功能

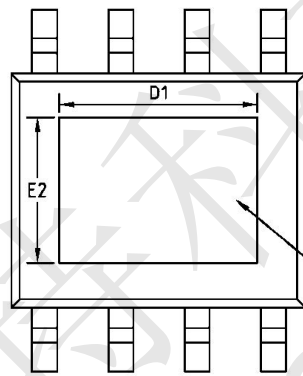
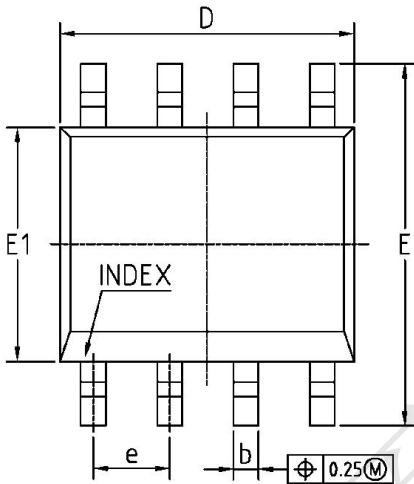
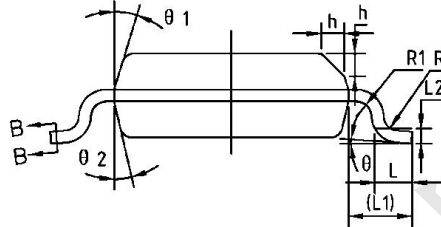
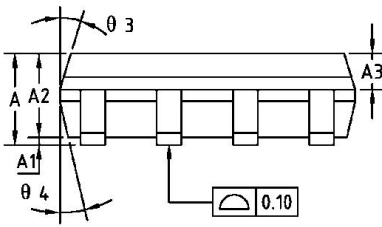
AXS4056 内置锂电池反接保护功能,当锂电池反接于 AXS4056 输出引脚,AXS4056 会停机显示故障状态,无充电电流,两个 LED 指示灯全灭,此时反接的锂电池漏电电流小于 0.5mA。将反接的电池正确接入,AXS4056 自动开始充电循环。反接后的 AXS4056 当电池去除后,由于 AXS4056 输出端  $BAT$  管脚电容电位仍为负值,则 AXS4056 指示灯不会立刻正常亮,只有正确接入电池可自动激活充电。或者等待  $BAT$  端电容负电位的电量放光, $BAT$  端电位大于零伏,AXS4056 会显示正常的无电池指示灯状态。反接情况下,过高的电源电压在反接电池电压情形下,故在反接情况下电源电压不宜过高。





### AXS4056 1000mA 线性锂电池充电管理芯片

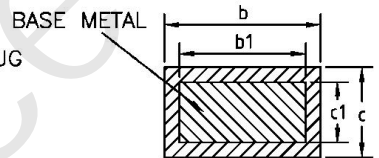
#### AXS4056封装外形尺寸 (ESOP8L)



[BTM]

COMMON DIMENSIONS  
(UNITS OF MEASURE=MILLIMETER)

SYMBOL	MIN	NOM	MAX
A	1.35	1.55	1.75
A1	0	0.10	0.15
A2	1.25	1.40	1.65
A3	0.50	0.60	0.70
b	0.38	-	0.51
b1	0.37	0.42	0.47
c	0.17	-	0.25
c1	0.17	0.20	0.23
D	4.80	4.90	5.00
D1	3.10	3.30	3.50
E	5.80	6.00	6.20
E1	3.80	3.90	4.00
E2	2.20	2.40	2.60
e	1.27BSC		
L	0.45	0.60	0.80
L1	1.04REF		
L2	0.25BSC		
R	0.07	-	-
R1	0.07	-	-
h	0.30	0.40	0.50
theta	0°	-	8°
theta 1	15°	17°	19°
theta 2	11°	13°	15°
theta 3	15°	17°	19°
theta 4	11°	13°	15°



SECTION B-B

NOTES:

ALL DIMENSIONS REFER TO JEDEC STANDARD MS-012 AA  
DO NOT INCLUDE MOLD FLASH OR PROTRUSIONS.