



BT7311产品概述:

BT7311 是特别为六声道家庭剧院音响系统所设计, 带输入选择器, 并且内置 2 声道——6 声道转换器, 可以直接将传统立体 2 声道信号直接转换成模拟 6 声道信号, 同时内置 6 声道音量控制电路, 采用 I²C 控制界面, 0 至-79dB, 每级 1dB 衰减范围, 低噪声, 高分离度, 极少的周边元件, 是新一代 AV 多声道音响系统必备的极佳音量控制元件。

BT7311主要特点:

- 较宽的工作电压范围: $V_{CC}=5.0\sim 9.0V$
- 提供 4 组立体声及一组 6 声道输入端
- 内置 2 声道——6 声道转换器和副低频低通滤波器
- 六声道音量控制: 0dB~-79dB, 每级 1dB
- 最大输入电压可达 3.0Vrms(1KHZ, THD<1%)
- 低噪声, 信噪比>100dB
- 高声道分离度>100dB
- I²C 控制介面

BT7311应用范围:

AV 环绕视听音响, 汽车音响, 迷你组合音响, 电脑周边多媒体喇叭等其他相关音响

BT7311产品规格分类:

型号	封装形式
BT7311	DIP28
BT7311L	SOP28



BT7311引出端排列和功能:

1、引出端排列

1	L1	R1	28
2	L2	R2	27
3	L3	R3	26
4	L4	R4	25
5	FLI	MIXO	24
6	FRI	LPF_I	23
7	CTI	LPF_O	22
8	SUBI	FLO	21
9	SLI	FRO	20
10	SRI	CTO	19
11	VCC	SUBO	18
12	REF	SLO	17
13	GND	SRO	16
14	SDA	SCL	15

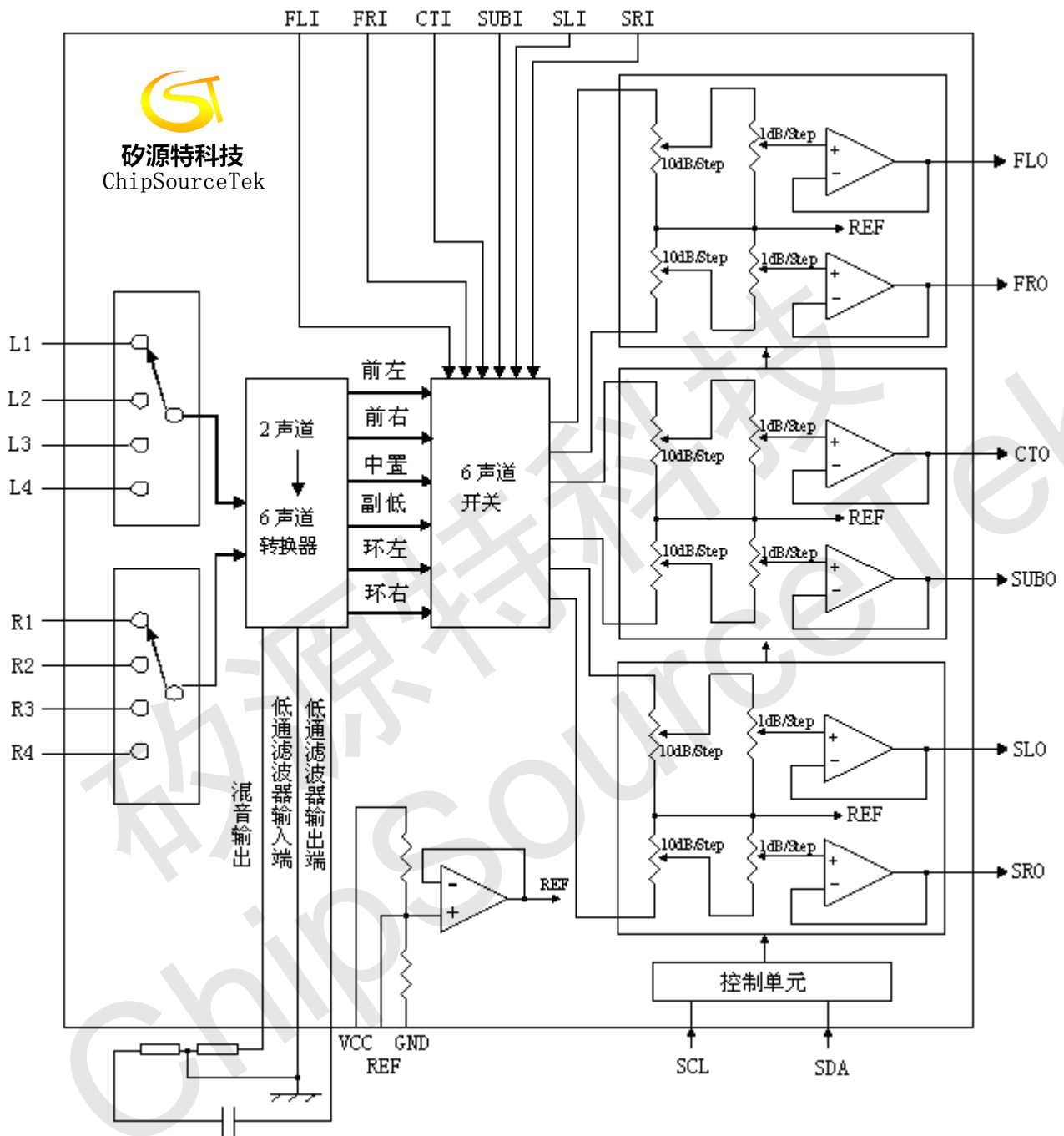


2、引出端功能

序号	名称	I/O	引脚说明	序号	名称	I/O	引脚说明
1	L1	I	立体声左声道第一组输入端	16	SCL	I	I ² C 控制介面时钟输入端
2	L2	I	立体声左声道第二组输入端	17	SRO	O	六声道前右声道输出端
3	L3	I	立体声左声道第三组输入端	18	SLO	O	六声道前左声道输出端
4	L4	I	立体声左声道第四组输入端	19	SUBO	O	六声道副低频声道输出端
5	FLI	I	六声道前左声道输入端	20	CTO	O	六声道中央声道输出端
6	FRI	I	六声道前右声道输入端	21	FRO	O	六声道环绕右声道输出端
7	CTI	I	六声道中央声道输入端	22	FLO	O	六声道环绕左声道输出端
8	SUBI	I	六声道副低频声道输入端	23	LPF_O	O	低通滤波器输出端
9	SLI	I	六声道环绕左声道输入端	24	LPF_I	I	低通滤波器输入端
10	SRI	I	六声道环绕右声道输入端	24	MIXO	O	模拟六声道的 L+R 混音输出端
11	VCC	-	电源	25	R4	I	立体声左声道第四组输入端
12	REF	O	1/2V _{CC} 参考电位	26	R3	I	立体声左声道第三组输入端
13	GND	-	地	27	R2	I	立体声左声道第二组输入端
14	SDA	I	I ² C 控制介面数据输入端	28	R1	I	立体声左声道第一组输入端



BT7311功能框图:





BT7311最大额定值:

参数名称	符号	数值	单位
电源电压	V_s	12.0	V
工作温度	T_{amb}	-20~+75	°C
贮存温度	T_{stg}	-40~+125	°C

BT7311电气参数:

(除非特别说明, $T_{amb}=25^{\circ}\text{C}$, $V_{CC}=9\text{V}$, $R_L=100\text{k}\Omega$, $f=1\text{kHz}$)

参数名称	符号	测试条件	最小	典型	最大	单位
工作电源电压	V_{CC}		5	9	10	V
工作电源电流	I_s		17	20	22	mA
输入电阻	R_{IN}	FL, FR, CT, SUB, SL, SR	22	33	42	k Ω
最大输入电压	V_{IMAX}	音量为 0dB, THD=1%		2.8	3.0	V _{rms}
声道分离度	S_C	$V_{in}=1\text{V}_{rms}$	90	100	110	dB
电压增益	G_N	$f=1\text{KHZ}$	-1	0	+1	dB
开关内阻	R_{ON}			90		Ω
串音	CT	$V_{in}=1\text{V}_{rms}$		80	100	dB
音量控制范围	C_{RANGE}			79		dB
最大衰减	A_{VMAX}			-79		dB
衰减步距	A_{STEP}			1		dB
衰减误差	EA	音量在 0~-50dB	-1.0	0	+1.0	dB
静音衰减	A_{MUTE}		90	95	98	dB
总谐波失真	THD	音量为 0dB, 输入 200 V _{rms}	0.001	0.005		%
输出噪声	Noise	$R_{is}=600\Omega$		6		μV
信噪比	S/N	0dB=1 V _{rms}		100	104	dB
输出电阻	R_O			600	900	Ω
输出增益	G_O		-0.5	0	+0.5	dB
最大输出电压	V_{OMAX}	FL, FR, CENTER, SUB, SL, SR THD=1%	2.3	2.5	2.8	V _{rms}
I ² C 输入高电平	V_{IH}		2.8	3.0		V
I ² C 输入低电平	V_{IL}			2.4	2.5	V
I ² C 起始时间	T_{INIT}	$C_{REF}=10\mu\text{F}$		300		ms

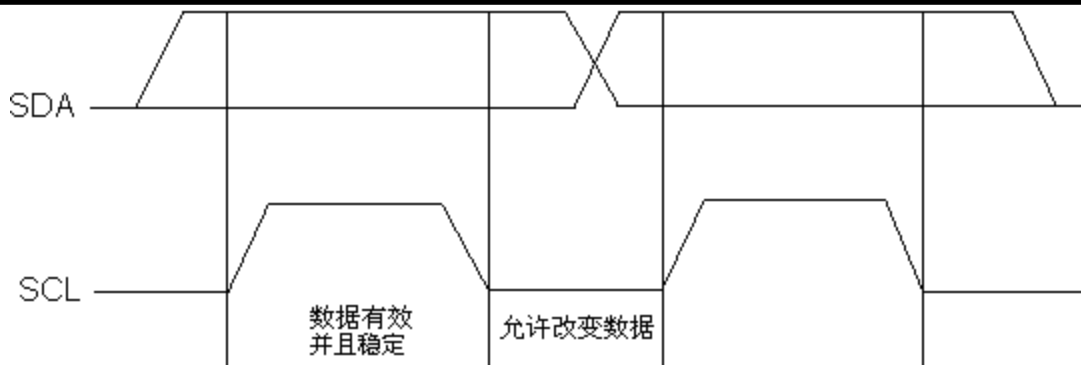
BT7311功能说明:

1. 总线接口

数据的输入与输出由 SDA 和 SCL 引脚完成。请注意, 上拉电阻必须连接到电源正极。

2. 数据有效性

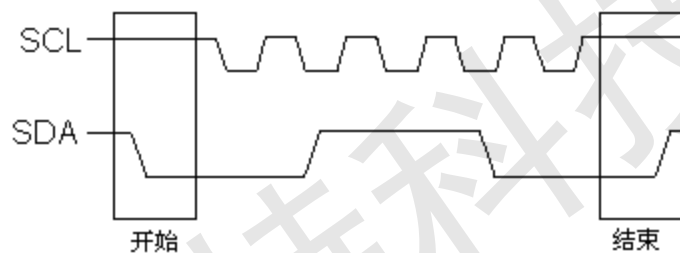
当 SCL 为高电平时, SDA 数据有效并保持稳定。另外, 当 SCL 是低电平状态时, SDA 的高电平和低电平状态可以改变。可参考下图:



3. 开始/结束条件

数据开始必须满足的条件 1) SCL 为高电平 2) SDA 从高电平转变为低电平。

数据结束必须满足的条件 1) SCL 为高电平 2) SDA 从低电平转变为高电平。可参考下图：

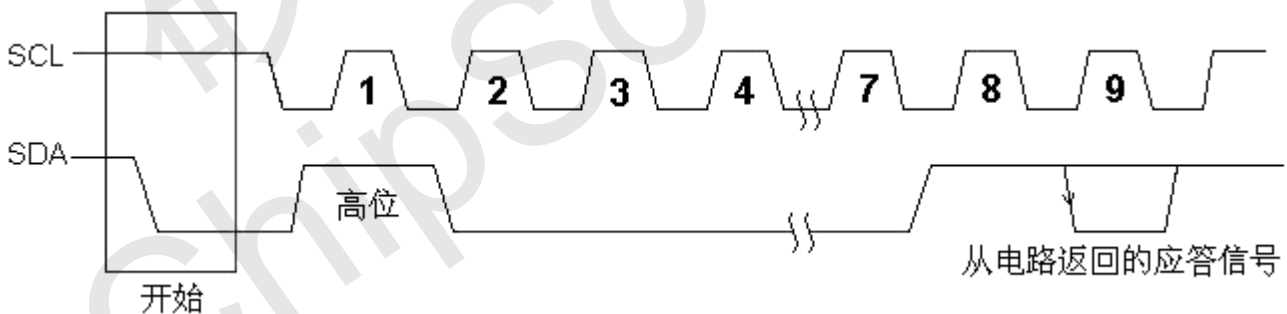


4. 数据格式

每字节由八位组成，每字节必须跟随一个应答信号。高位首先被传输。

5. 应答信号

在发送响应信号脉冲时，单片机预置 SDA 一个持续的高电平，响应时，电路强制拉低 SDA 电平，这样，SDA 在这个脉冲段中保持低电平。音频处理器在接收到每一个字节数据时都将返回一个应答信号，否则，SDA 在第九个脉冲期间将保持高电平。此时，单片机将产生一个中断信号来停止发送。可参考下图：



6. 无应答信号的数据传输

如果不使用应答信号，有一种简单的单片机传输方式可用：等待一个时钟且不检查此时的应答信号，之后再发送数据。如果使用此方案，会有更大的可能引起误操作。

7. 接口协议

- 1) 开始条件；
- 2) BT7311 地址(10010100)与应答信号；
- 3) 数据 (n 字节+应答信号)；
- 4) 停止条件。
- 5) 最大时钟速度：100KBIT/S。

如下图：



0	1	0	0	0	B2	B1	B0	通道 2, -10dB/级
0	0	0	1	A3	A2	A1	A0	通道 3, -1dB/级
0	0	0	0	0	B2	B1	B0	通道 3, -10dB/级
0	0	1	1	A3	A2	A1	A0	通道 4, -1dB/级
0	0	1	0	0	B2	B1	B0	通道 4, -10dB/级
0	1	1	1	A3	A2	A1	A0	通道 5, -1dB/级
0	1	1	0	0	B2	B1	B0	通道 5, -10dB/级
1	0	1	1	A3	A2	A1	A0	通道 6, -1dB/级
1	0	1	0	0	B2	B1	B0	通道 6, -10dB/级
1	1	0	0	0	1	0	0	6 通道清零

衰减位：(Ax=-1dB/每级, Bx=-10dB/每级)

A3/--	A2/B2	A1/B1	A0/B0	衰减值 (dB)
0	0	0	0	0/0
0	0	0	1	-1/-10
0	0	1	0	-2/-20
0	0	1	1	-3/-30
0	1	0	0	-4/-40
0	1	0	1	-5/-50
0	1	1	0	-6/-60
0	1	1	1	-7/-70
1	0	0	0	-8/--
1	0	0	1	-9/--

12. 2 声道-6 声道转换器：

BT7311 的任一组立体声输入端被选择均直接被自动转成 6 声道，然后经过音量调节输出。但是 6 声道输入端的信号被选择时，则是直接进入音量调节，然后输出，信号不经过任何处理。2-6 转换时，原来的 L 和 R 音源也是直接进入音量调节，只有 CT, SUB, SL, SR 为经过处理而附加的。但并非任何立体声信号均有必要转换成 6 声道输出，因此 BT7311 提供了每声道独立的静音功能，不需要输出的声道均可以用静音功能在输出端予以控制。

13. 环绕增强功能：

环绕增强功能开启时可在 2-6 声道转换状态下增强信号源的空间感。建议在立体声进立体声出的功能下，将环绕增强功能关闭，这样可以增加 L, R 间的分离度，此功能在 6 声道输入状态下无作用。

14. 混音声道：

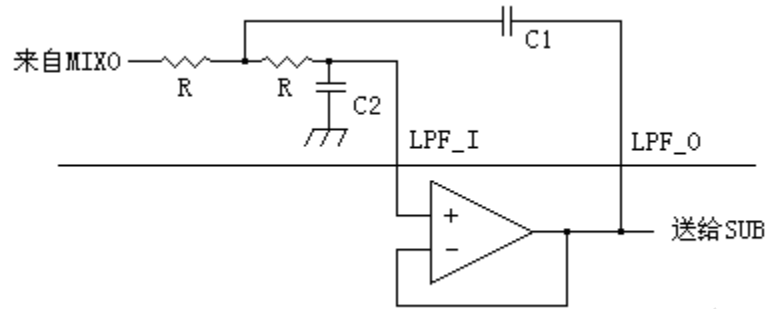
混音声道是指 CT(中置声道)和 SUB(副低频声道)，这两个声道的信号是由 L, R 信号相加混音而成。原本 L, R 信号并未加以处理直通 FL, FR 输出端，因仍含有完整的同相信号(CT)与副低频信号(SUB)，因此混音声道为-6dB 输出，以免幅值过大。此混音(-6dB)输出可以用 I²C 介面控制其开启。

15. 副低频分频器：

BT7311 内置副低频分频器的正向 OP 缓冲器，因此和外部 RC 元件配合就可以接成 SallenKey 型式



的低通滤波器，如下图：



如果上图 $R=24K$ ，则

低通滤波器 $F=280HZ$ ， $C1=0.047\mu F$ ， $C2=0.018\mu F$ 。

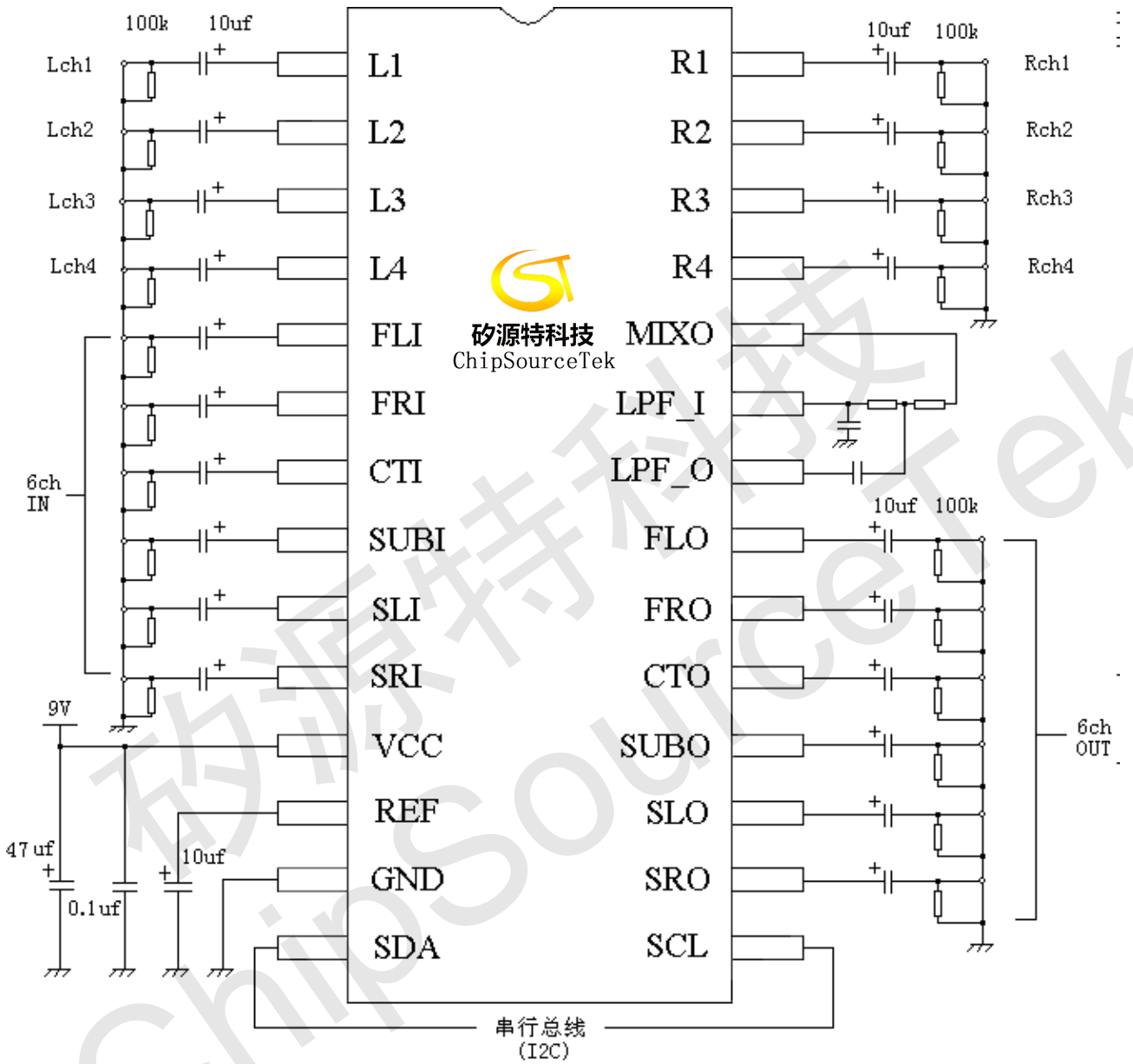
$F=200HZ$ ， $C1=0.068\mu F$ ， $C2=0.027\mu F$

$F=120HZ$ ， $C1=0.1\mu F$ ， $C2=0.047\mu F$



BT7311产品主要应用:

应用线路图

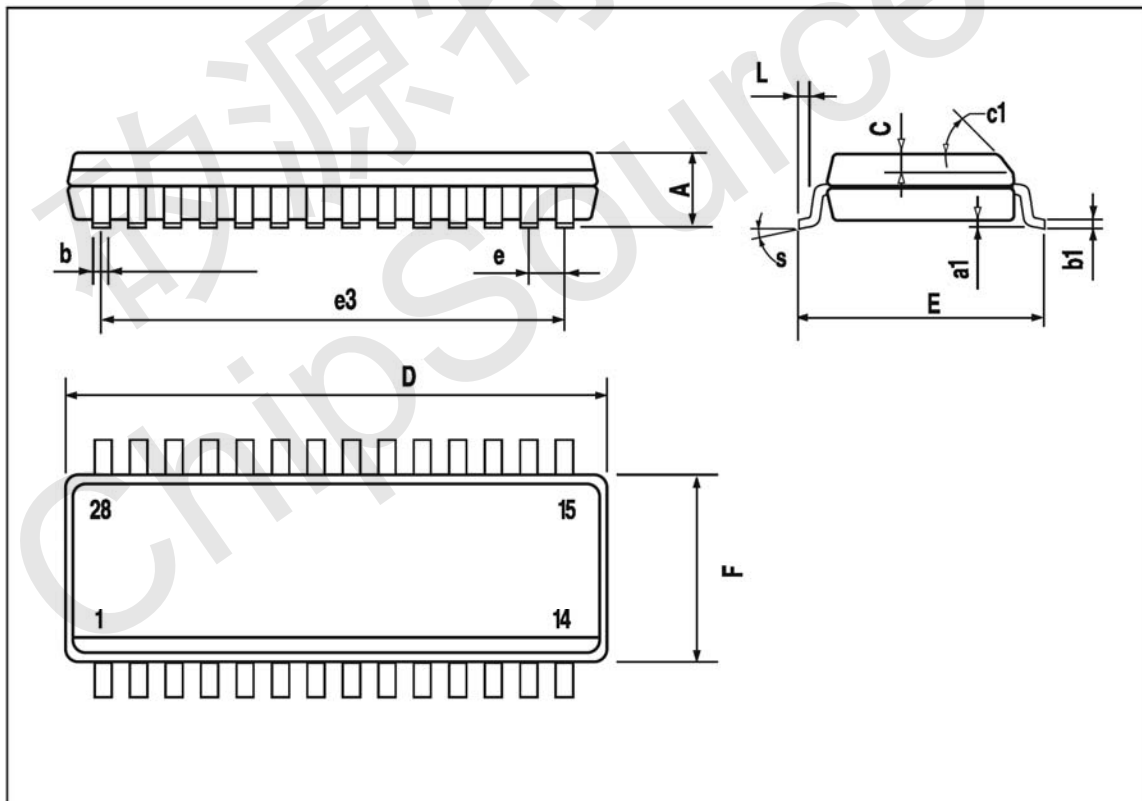




BT7311封装外形图和尺寸:

SOP28 封装数据

DIM	mm			Inch		
	MIN.	TYP.	MAX.	MIN.	TYP.	MAX.
A			2.65			0.104
a1	0.1		0.3	0.004		0.012
b	0.35		0.49	0.014		0.019
B1	0.23		0.32	0.009		0.013
C		0.5			0.020	
c1	45°(TYP.)					
D	17.7		18.1	0.697		0.713
E	10		10.65	0.394		0.419
e		1.27			0.050	
e3		16.51			0.65	
F	7.4		7.6	0.291		0.299
L	0.4		1.27	0.016		0.050
S	8°(MAX.)					





DIP28 封装数据

DIM	mm			inch		
	MIN	TYP.	MAX	MIN	TYP	MAX
a1		0.63			0.025	
b		0.45			0.018	
b1	0.23		0.31	0.009		0.012
b2		1.27			0.050	
D			37.34			1.470
E	15.2		16.68	0.598		0.657
e		2.54			0.100	
e3		33.02			1.300	
F			14.1			0.555
l		4.445			0.175	
L		3.3			0.130	

