



## CST3240 高性能互电容多点触控芯片

### 1. CST3240概要

CST3240 系列多点电容触控芯片，支持单层，多层模组及多种图案，采用多路 7V 以上高压驱动，实现高性能，高灵敏度真实多指触摸效果。相较传统的单路低压驱动可提供更高的信噪比和抗干扰能力。同时，芯片内部自互一体电容感应模块，结合智能扫描算法，在实现快速反应的同时，具有优异的抗噪、防水、低功耗表现。

### 2. CST3240特性

#### ■ 高性能电容检测电路及 DSP 模块

- 自互一体检测模块；
- 多路高压同时驱动，实现高灵敏度，高信噪比采样；
- 动态宽范围跳频技术，支持更强的抗干扰能力；
- 支持被动电容触摸笔；
- 支持待机手势唤醒功能；
- 支持在线编程；
- 内置看门狗；
- 多个按键支持。

#### ■ 性能指标

- 典型刷新率 100Hz；
- 带水操作，大拇指识别及大手掌抑制；
- 动态模式下典型功耗：10mA；
- 监控模式下典型功耗：4mA（30Hz）；

- 睡眠模式下典型功耗：20uA。

#### ■ 电容屏支持

- 最多支持 40 个驱动/感应通道，并支持 TX/RX 互换；
- 通道悬空/下拉设计支持；
- 支持传统的 DITO 和 SITO 及各种图案；
- 模组参数自动调校，最大支持阻抗达 60K；
- Cover Lens 厚度支持，玻璃  $\leq 2\text{mm}$  亚克力  $\leq 1\text{mm}$ 。

#### ■ 通讯接口

- I2C 主/从通讯接口，速率 50KHz~400KHz 可配置；
- GPIO 支持，多种工作模式可配，内置上拉电阻模式；
- 内置 1.8V LDO，兼容 1.8V/VDDA 接口电平可配。

#### ■ 电源供电

- 单电源供电 2.8~3.6V，请参考电路设计，电源纹波  $\leq 50\text{mv}$ ；
- 少量的外围器件。

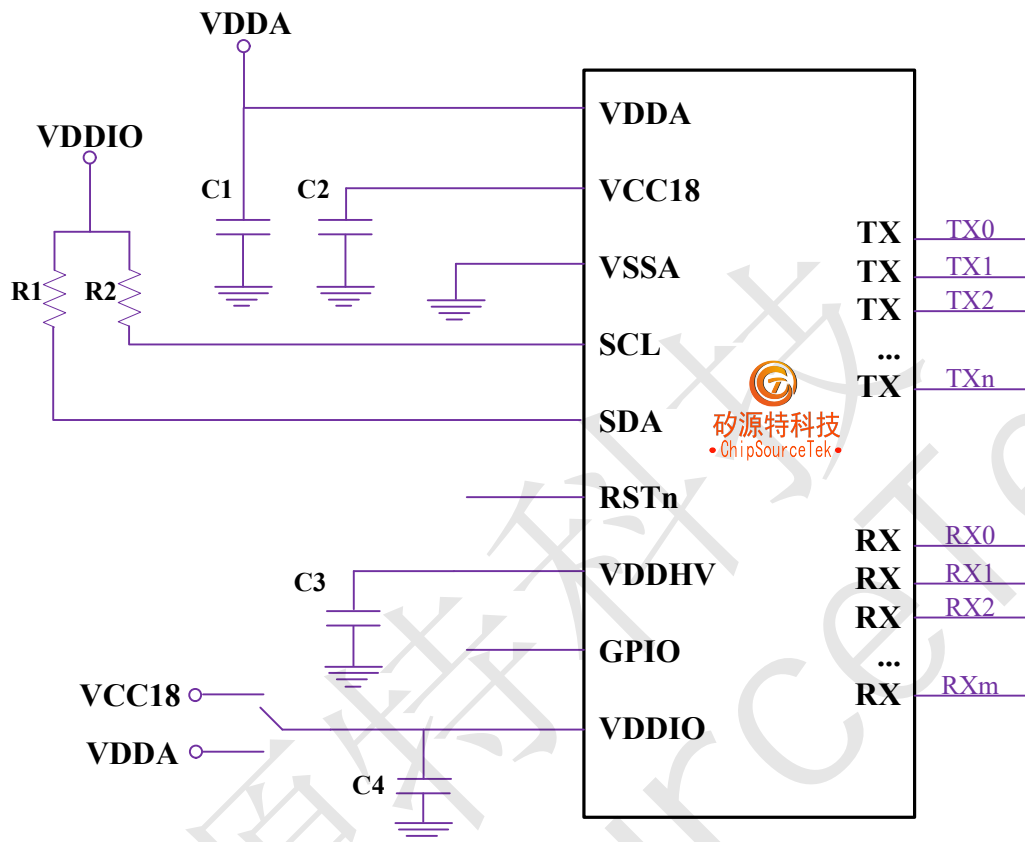
#### ■ 封装类型：QFN52L 6\*6。

### 3. CST3240应用

手机，平板，笔记本，触摸板等。



#### 4. CST3240典型应用电路图



**C1: 2.2uF/10V      C2: 1uF/10V**

**C3: 100nF/10V      C4: 1uF/10V**

**VDDIO: VDDA或者VCC18，根据IIC、SPI通讯及RSTn电压决定。**

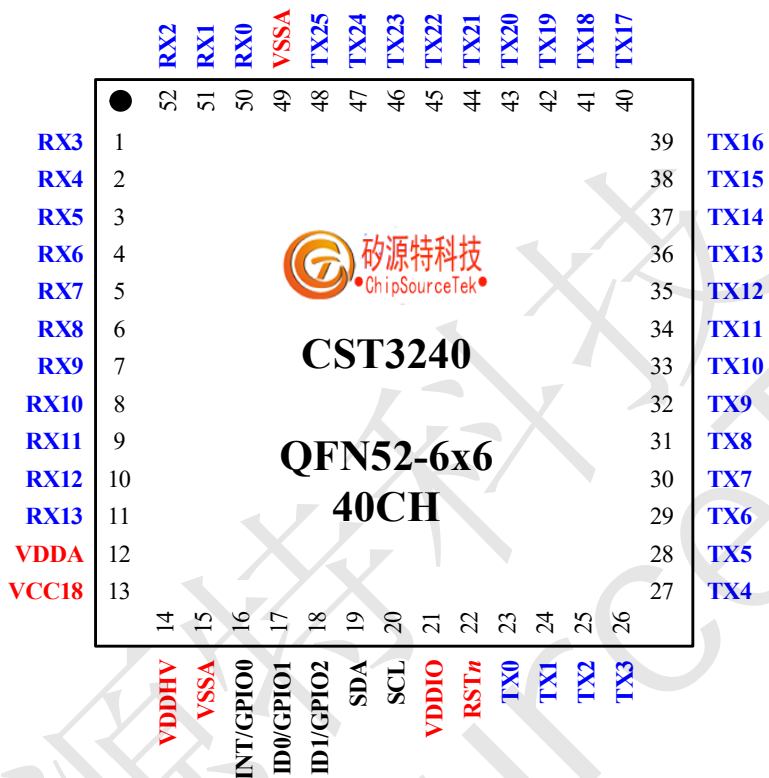
**R1/R2: I2C 总线上拉电阻，也可配置芯片内部5K上拉电阻代替。**

**GPIO: 可作为INT，也可作为SensorID配置悬空或者接GND。**



### 5. CST3240引脚排列

#### TOP VIEW



### 6. CST3240引脚描述

引脚	名称	类型	功能描述	引脚	名称	类型	功能描述
1	RX3	I/O	感应通道	27	TX4	I/O	驱动通道
2	RX4	I/O	感应通道	28	TX5	I/O	驱动通道
3	RX5	I/O	感应通道	29	TX6	I/O	驱动通道
4	RX6	I/O	感应通道	30	TX7	I/O	驱动通道
5	RX7	I/O	感应通道	31	TX8	I/O	驱动通道
6	RX8	I/O	感应通道	32	TX9	I/O	驱动通道
7	RX9	I/O	感应通道	33	TX10	I/O	驱动通道
8	RX10	I/O	感应通道	34	TX11	I/O	驱动通道
9	RX11	I/O	感应通道	35	TX12	I/O	驱动通道
10	RX12	I/O	感应通道	36	TX13	I/O	驱动通道
11	RX13	I/O	感应通道	37	TX14	I/O	驱动通道



12	VDDA	PWR/I	2.8~3.6V, 2.2uF	38	TX15	I/O	驱动通道
13	VCC18	PWR/O	1.8V, 0.1uF	39	TX16	I/O	驱动通道
14	VDDHV	PWR/O	Max 8V, 100nF	40	TX17	I/O	驱动通道
15	VSSA	GND	模拟地	41	TX18	I/O	驱动通道
16	INT/GPIO0	I/O	通用数字 IO	42	TX19	I/O	驱动通道
17	ID0/GPIO1	I/O	通用数字 IO	43	TX20	I/O	驱动通道
18	ID1/GPIO2	I/O	通用数字 IO	44	TX21	I/O	驱动通道
19	SDA	I/O	I2C 数据信号	45	TX22	I/O	驱动通道
20	SCL	I/O	I2C 时钟信号	46	TX23	I/O	驱动通道
21	VDDIO	PWR/I	接 VDDA/VCC18	47	TX24	I/O	驱动通道
22	RST <sub>n</sub>	I	复位, 低有效	48	TX25	I/O	驱动通道
23	TX0	I/O	驱动通道	49	VSSA	GND	模拟地
24	TX1	I/O	驱动通道	50	RX0	I/O	感应通道
25	TX2	I/O	驱动通道	51	RX1	I/O	感应通道
26	TX3	I/O	驱动通道	52	RX2	I/O	感应通道

*I*      *Input Only*      仅输入  
*O*      *Output Only*      仅输出  
*I/O*    *Input And Output*    输入和输出



## 7. CST3240订购信息

料号	封装	表面印字	包装
CST3240	QFN52L 6*6	CST3240 XXXXX (生产跟踪码)	4000/盘, 编带出货

## 8. CST3240极限参数表

参数	符号	最小值	典型值	最大值	单位	注释
工作电压 VDDA	Vdd	2.8	3.0	3.6	V	相对 VSSA
电源纹波	Vrip	-	-	50	mV	
模拟 I/O 承受电压	Vioa	-0.3	-	8	V	
数字 I/O 承受电压	Viod	-0.3	-	3.6	V	
I/O 承受最大电流	Iiom	-10	-	10	mA	
工作温度范围	Topr	-20	+25	+85	°C	
存储温度范围	Tstg	-60	-	+125	°C	
工作湿度	Hopr	-	-	95	%	
ESD HBM	ESD	±6000	-	-	V	Human Body Model ESD
ESD CDM	ESD	±2000	-	-	V	Charge Device Model
Latch-up Current	LU	-	-	150	mA	

## 9. CST3240电气特性

### 9.1 直流(DC)电气特性

环境温度 25 °C, VDDA=2.8V。

参数	符号	最小值	典型值	最大值	单位
低电平输出电压值	Vol	-	-	0.3*VDDIO	V
高电平输出电压值	Voh	0.7*VDDIO	-	-	V
输入低电平电压值	Vil	-0.3	-	0.3*VDDIO	V
输入高电平电压值	Vih	0.7*VDDIO	-	VDDIO	V
工作电流 (动态模式)	Iopr	-	10	-	mA
工作电流 (监控模式)	Imon	-	4 (30Hz)	-	mA
工作电流 (睡眠模式)	Islp	-	20	-	uA



### 9.2 交流(AC)电气特性

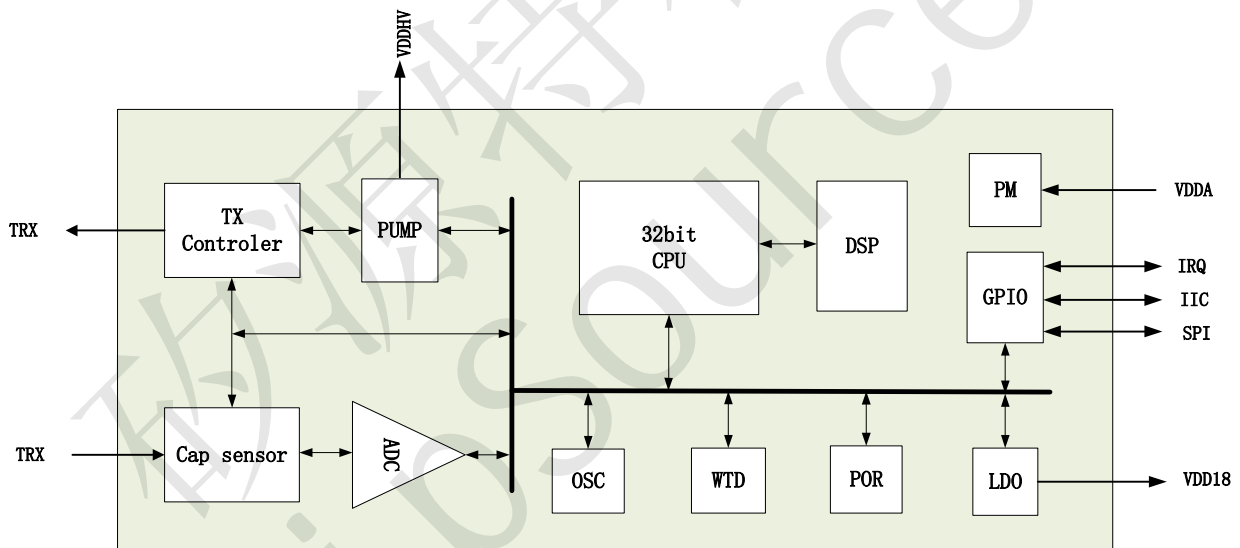
环境温度 25 °C, VDDA=2.8V。

参数	符号	最小值	典型值	最大值	单位
TX 时钟频率	ftx	-	-	300	KHz
TX 输出电压	Vtx	-	-	7.5	V
RX 输入电压	Vrx	-	1.4	-	V

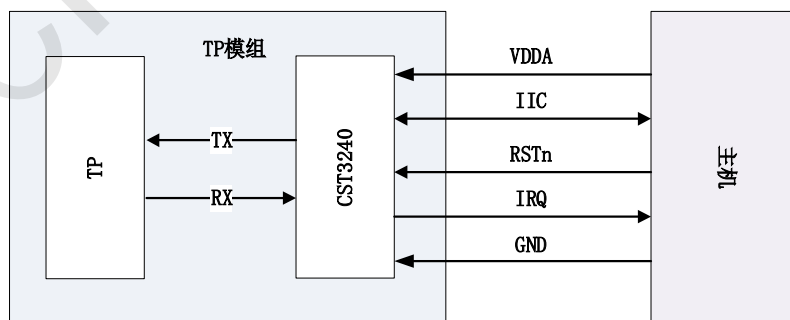
### 10. CST3240功能描述

CST3240 系列多点电容触控芯片，采用高压驱动，相较传统的低压驱动可提供更高的信噪比和抗噪能力，实现超灵敏触摸。同时，芯片内部自互电容感应模块，结合智能扫描算法，在实现快速反应的同时，具有极其优异的抗噪、防水、低功耗表现。

整体系统框图如下：



#### 10.1 主机接口





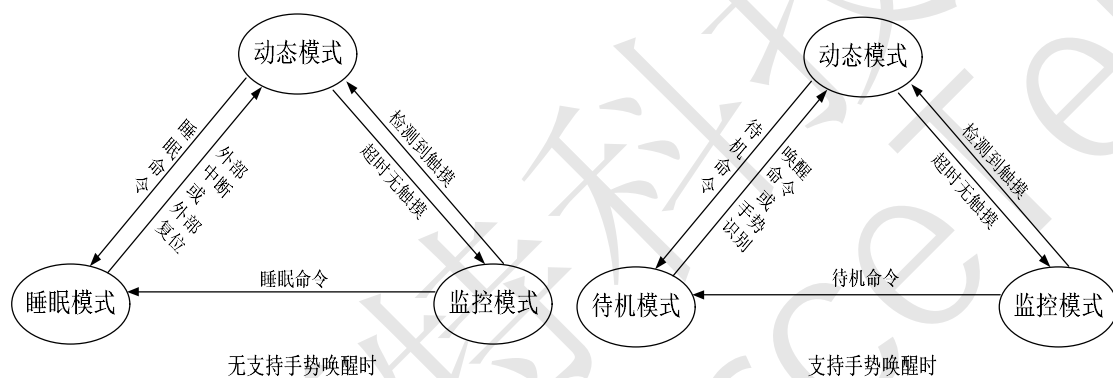
上图是主机和CST3240之间的接口关系，主机和CST3240之间包IIC、IRQ、RSTn以及VDDA信号，CST3240和TP之间包含TX和RX讯号。

VDDA: CST3240的工作电压。

SCL和SDA: 串行通讯接口，主机为Master，CST3240为Slave。

IRQ: 中断信号，这是通用的GPIO接口，当CST3240准备好数据时，用以通知主机数据过来读取，比如：触摸数据，手势数据等。

## 10.2 工作模式



- **动态模式**  
当频繁有触摸操作时，处于此模式。在此模式下，触控芯片快速对触摸屏进行智能扫描，以及时检测触摸并上报给主机。
- **监控模式**  
当触摸屏超时无触摸动作时，芯片自动切换到监控模式。在此模式下，触控芯片以较低频率，通过扫描检测可能到来的触摸动作，并迅速切换到动态模式。
- **待机模式**  
当接收到待机命令后，处于此模式。在此模式下，触控芯片以较低频率对触摸屏进行扫描，匹配唤醒手势后进入动态模式，同时通过 IRQ 引脚唤醒主机，也可通过唤醒命令切换到动态模式。
- **睡眠模式**  
当接收到睡眠命令后，处于此模式，在此模式下，触控芯片处于深度睡眠状态，以最大限度节省功耗，可通过外部中断或者外部复位唤醒。

## 10.3 通道/节点配置

CST3240 多点触控芯片最多可提供 40 个通道，且各通道在驱动/感应功能之间灵活可配，每个通道均支

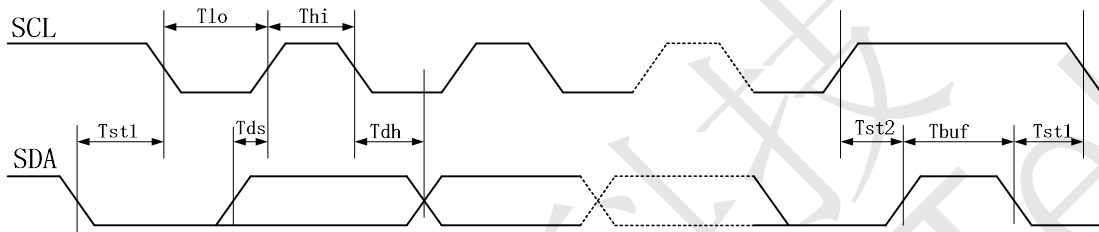


持自互电容扫描。当分配驱动/感应引脚时，应尽量选取连续分布的引脚。

每节点可支持的互电容大小范围：0.5pF ~ 20pF（假定驱动电压为 7V）。

## 10.4 I2C 通讯

CST3240 支持标准的 I2C 通讯协议，可实现 50KHz~400KHz 的可配通信速率。两个 I2C 引脚 SCL 和 SDA，除支持开漏模式外，还支持内部上拉模式，供灵活选择。



Description	Symbol	Fast Mode		Unit
		Min	Max	
SCL clock frequency	Fscl	0	400	kHz
SCL hold time for START condition	Tst1	0.6	-	us
LOW period of SCL	Tlo	1.3	-	us
HIGH period of SCL	Thi	0.6	-	us
SDA setup time	Tds	0.1	-	us
SDA hold time	Tdh	0	0.9	us
SCL setup time for STOP condition	Tst2	0.6	-	us
Ready time between STOP and START	Tbuf	20	-	us

CST3240 始终作为从机，启动都是由主机主动建立的。在时钟线 SCL 保持高电平期间，数据线 SDA 上的电平被拉低（即负跳变），定义为 I2C 总线总线的启动信号。

CST3240 检测总线上起始信号之后所发送的 8 位地址（该地址可以在芯片中自定义，默认为 0x34/0x35），在第 9 个时钟周期，将数据线 SDA 改为输出口并拉低，作为应答信号。数据线 SDA 会按 9 个时钟周期串行发送 9 位数据，8 位有效数据加 1 位接收方发送的应答信号 ACK 或非应答信号 NACK。

停止信号也是由主机在通讯结束后主动建立的。停止信号是时钟线 SCL 保持高电平期间，数据线 SDA 被释放，使得 SDA 返回高电平（即正跳变）。它标志着一次数据传输的终止。

a. 主机往 CST3240 中写数据。数据传输格式如图所示：







b. 主机从CST3240中读数据。数据传输格式如图所示：

S	Slave Address[7bit]	R[1bit]	ACK	DATA[8bit]	ACK	...	DATA[8bit]	NACK	P
---	---------------------	---------	-----	------------	-----	-----	------------	------	---

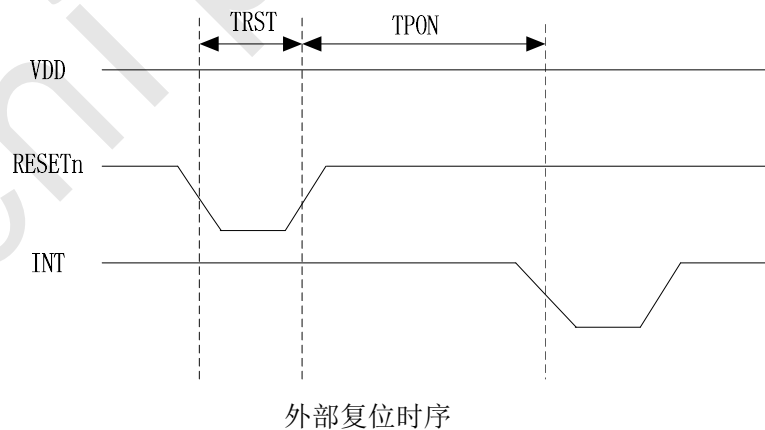
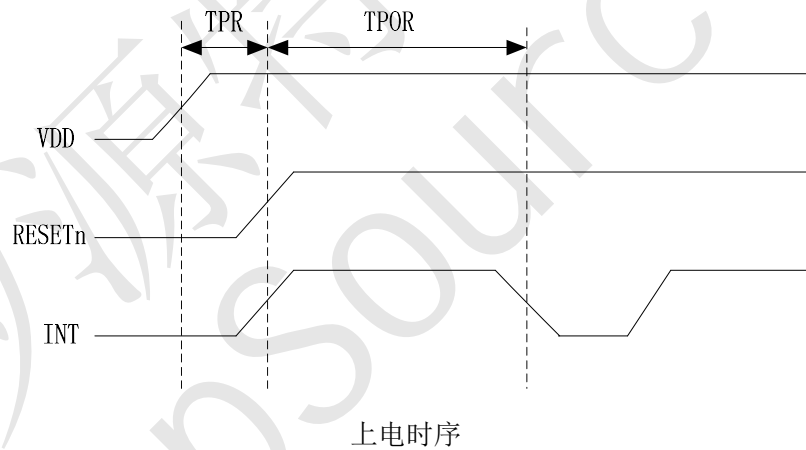
c. 主机往CST3240中写数据，然后重启起始条件，紧接着从CST3240中读取数据；或者是主设备从CST3240中读数据，然后重启起始条件，紧接着主设备往CST3240中写数据。数据传输格式如图所示：

S	Slave Address[7bit]	W[1bit]	ACK	DATA[8bit]	ACK	...	DATA[8bit]	ACK/ NACK	
RS	Slave Address[7bit]	R[1bit]	ACK	DATA[8bit]	ACK	...	DATA[8bit]	NACK	P

### 10.5 上电/复位

内置上电复位模块将使芯片保持在复位状态直至电压正常，当电压低于某阈值时，芯片也会被复位，当外部复位引脚  $RSTn$  为低时将复位整个芯片，该引脚内置上拉电阻兼 RC 滤波，外部可将该引脚悬空，芯片内置看门狗确保在异常情况发生时，芯片仍能在规定时间内回到正常工作状态。

上电复位的时序如下图所示：





符号	描述	典型值	单位
TPOR	上电后芯片初始化的时间	400	mS
TPR	RST 引脚延迟拉高时间	1	mS
TRON	复位后芯片重新初始化时间	400	mS
TRST	复位脉冲时间	0.1	mS

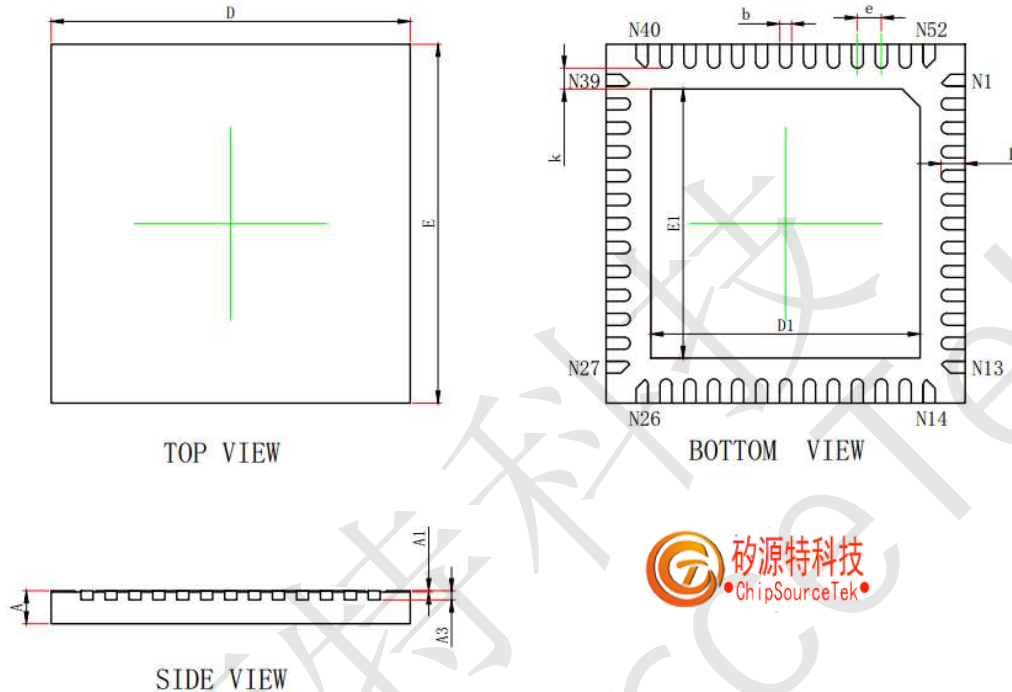
## 10.6 中断方式

触控芯片仅在检测到有效触摸，并需要上报给主机时，才会通过 IRQ 引脚通知主机读取有效数据，以提高效率，减轻 CPU 负担，中断边沿可根据需要配置为上升沿或者下降沿有效，当在待机模式下匹配预定义手势时，IRQ 引脚还用作唤醒主机。



## 11. CST3240产品封装

QFN52L 6\*6



Symbol	Dimensions In Millimeters		Dimensions In Inches	
	Min.	Max.	Min.	Max.
A	0.500	0.600	0.020	0.024
A1	0.000	0.050	0.000	0.002
A3	0.152REF.		0.006REF.	
D	5.924	6.076	0.233	0.239
E	5.924	6.076	0.233	0.239
D1	4.400	4.600	0.173	0.181
E1	4.400	4.600	0.173	0.181
b	0.150	0.250	0.006	0.010
e	0.400TYP.		0.016TYP.	
k	0.200MIN.		0.008MIN.	
L	0.324	0.476	0.013	0.019



## 12. CST3240版本记录

文件版本	修订	时间
V1.0	初始版本	2022-2-16

声明:深圳市矽源特科技有限公司不对本公司产品以外的任何电路使用负责,也不提供其专利许可。  
深圳市矽源特科技有限公司保留在任何时间、没有任何通报的前提下修改产品资料和规格的权利。