

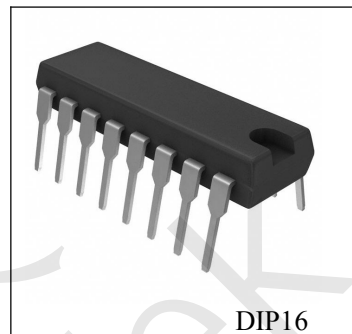


## D2025 双通道音频功率放大电路

### D2025概述:

D2025 为立体声音频功率放大集成电路, 适用于各类袖珍或便携式立体声收录机中作功率放大器。

D2025 采用 DIP16 封装形式。



### D2025主要特点:

- 适用于立体声或 BTL 工作模式
- 外接元件少
- 通道分离性好
- 电源电压范围宽 (3V~12V)
- 开关机时无啸声
- 最大电压增益 45dB (可通过外接电阻调节)
- 软限幅
- 温度保护
- 3V 的低压下可正常使用。

### D2025包装信息:

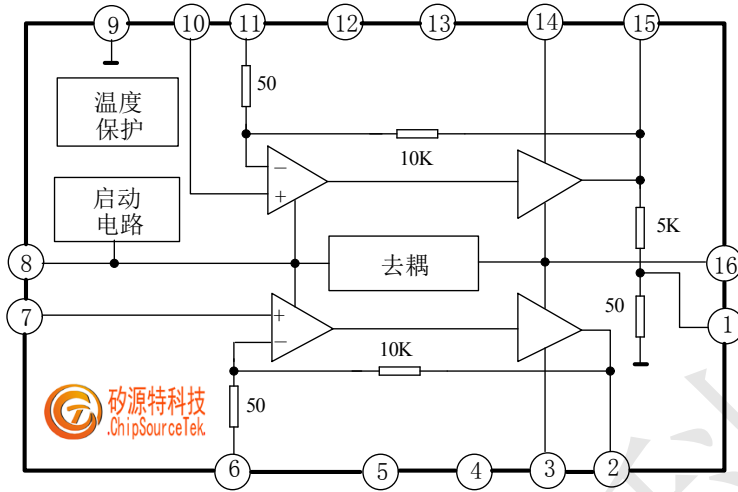
型号	封装形式	打印方式	包装方式
D2025	DIP16	CHMC SXXXX D2025	25 只/管

其中, CHMC 为商标, D2025 为产品名, SXXXX 为周号。

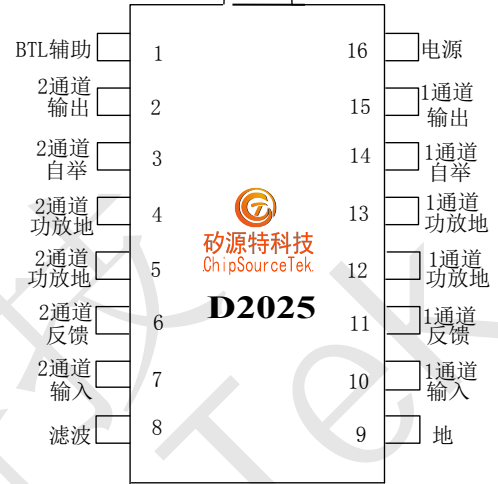


## D2025 双通道音频功率放大电路

D2025功能框图:



D2025管脚排列图:



D2025(DIP16)

D2025引出端功能符号:

引出端序号	功能	符号	引出端序号	功能	符号
1	BTL 辅助	AUX <sub>BTL</sub>	9	地	GND
2	2 通道输出	2OUT	10	1 通道输入	1IN
3	2 通道自举	2BS	11	1 通道反馈	1FB
4	2 通道功放地	2GNDp	12	1 通道功放地	1GNDp
5	2 通道功放地	2GNDp	13	1 通道功放地	1GNDp
6	2 通道反馈	2FB	14	1 通道自举	1BS
7	2 通道输入	2IN	15	1 通道输出	1OUT
8	滤 波	FIL	16	电 源	Vcc

D2025极限值 (绝对最大额定值, 若无其它规定, T<sub>amb</sub>=25℃)

参数名称	符号	数 值		单 位
		最 小	最 大	
电源电压	Vcc	-	15	V
输出峰值电流	I <sub>op</sub>	-	1.5	A
结温	T <sub>j</sub>		150	℃
贮存温度	T <sub>s</sub>	-40	150	℃



## D2025 双通道音频功率放大电路

D2025热性能参数:

参数	符号	数值	单位
结到基座的热阻	Rth (j-c)	15	°C/W
结到环境空气的热阻	Rth (j-a)	60	°C/W

注: Rth (j-a) 的测量方法为将器件固定在 10×5×0.15cm 的玻璃环氧印制板上,印制板表面覆有 5cm<sup>2</sup> 面积、35μm 厚度的铜膜。

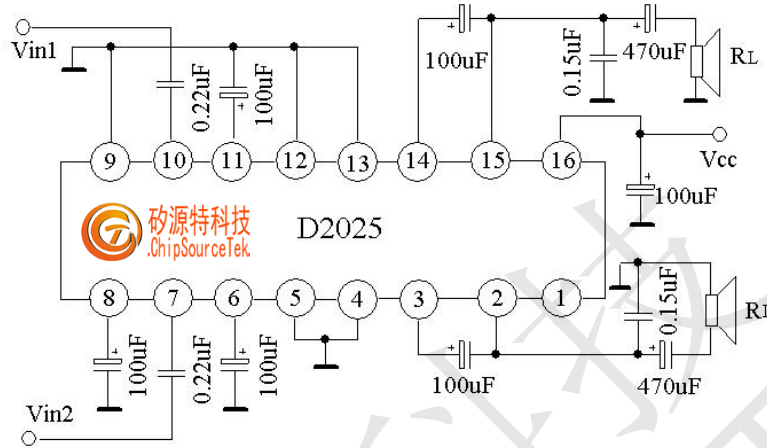
D2025电特性: (若无其它规定, Tamb=25°C, Vcc=9V, RL=8Ω, f=1KHz。每一通道)

特性	测试条件		符号	数值			单位	
				最小	典型	最大		
电源电压			Vcc	3		12	V	
静态电流			Icco		40	50	mA	
静态输出电压			Vo(DC)	4.0	4.5	5.0	V	
闭环电压增益	双通道模式		AvF	43	45	47	dB	
	BTL 模式			49	51	53		
通道平衡度			CB	-	-	±1	dB	
全谐波失真度	RL=4Ω, Po=250mW, Vcc=9V f=1kHz	双通道	THD	-	0.3	1.5	%	
		BTL			0.5			
输入阻抗			Ri	-	30	-	KΩ	
通道隔离度	Rg=10kΩ f=1kHz RL=4Ω Po=1W		CSR	40	55	-	dB	
纹波抑制比	Rg=0 frip=100Hz Vrip=150mV Av=45dB		Srip	40	46	-	dB	
输入噪声电压	BW: 20Hz~20KHz Av=200	Rg=0	VNI	-	1.5	3	μV	
		Rg=10kΩ			3	6		
输出功率	THD=10% f=1kHz	双通道模式	Po	Vcc=9V	RL=4Ω	1.7	2.3	W
					RL=8Ω		1.3	
				Vcc=6V	RL=4Ω	0.7	1.0	
					RL=8Ω		0.6	
		Vcc=3V		RL=4Ω		0.1		
BTL 模式	Vcc=9V RL=8Ω		4.7					
	Vcc=6V RL=4Ω		2.8					

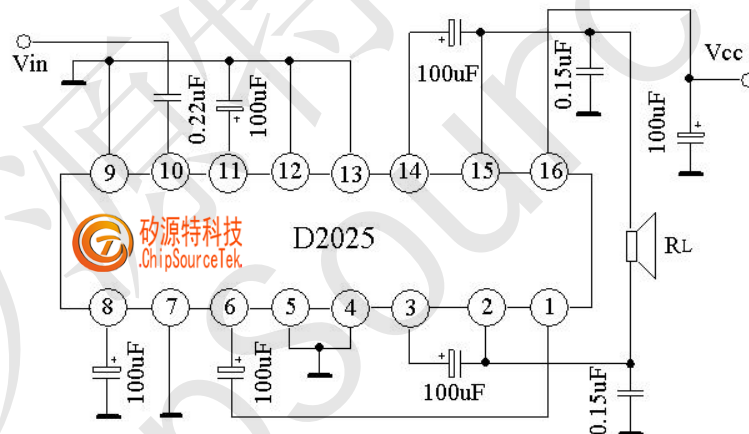


## D2025 双通道音频功率放大电路

D2025测试与应用线路图：



(一) 双通道应用

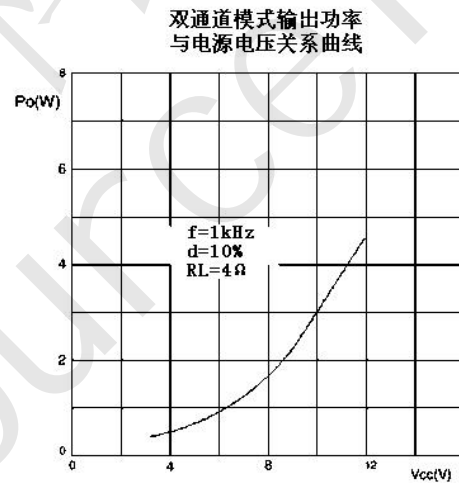
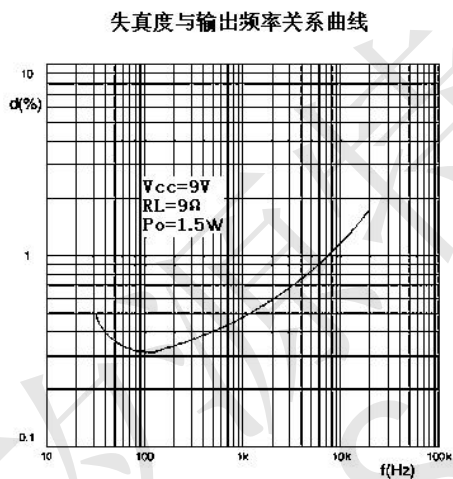
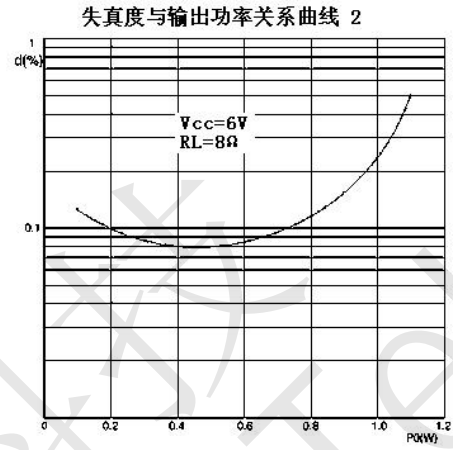
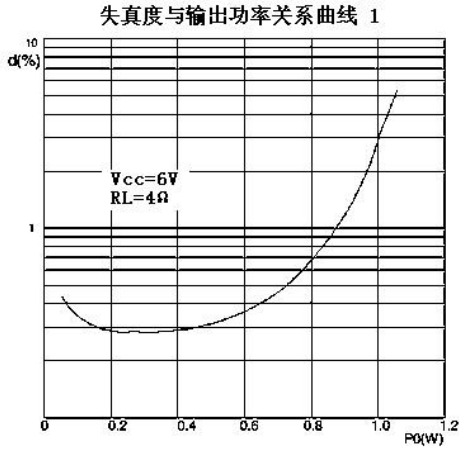


(二) 桥式应用



## D2025 双通道音频功率放大电路

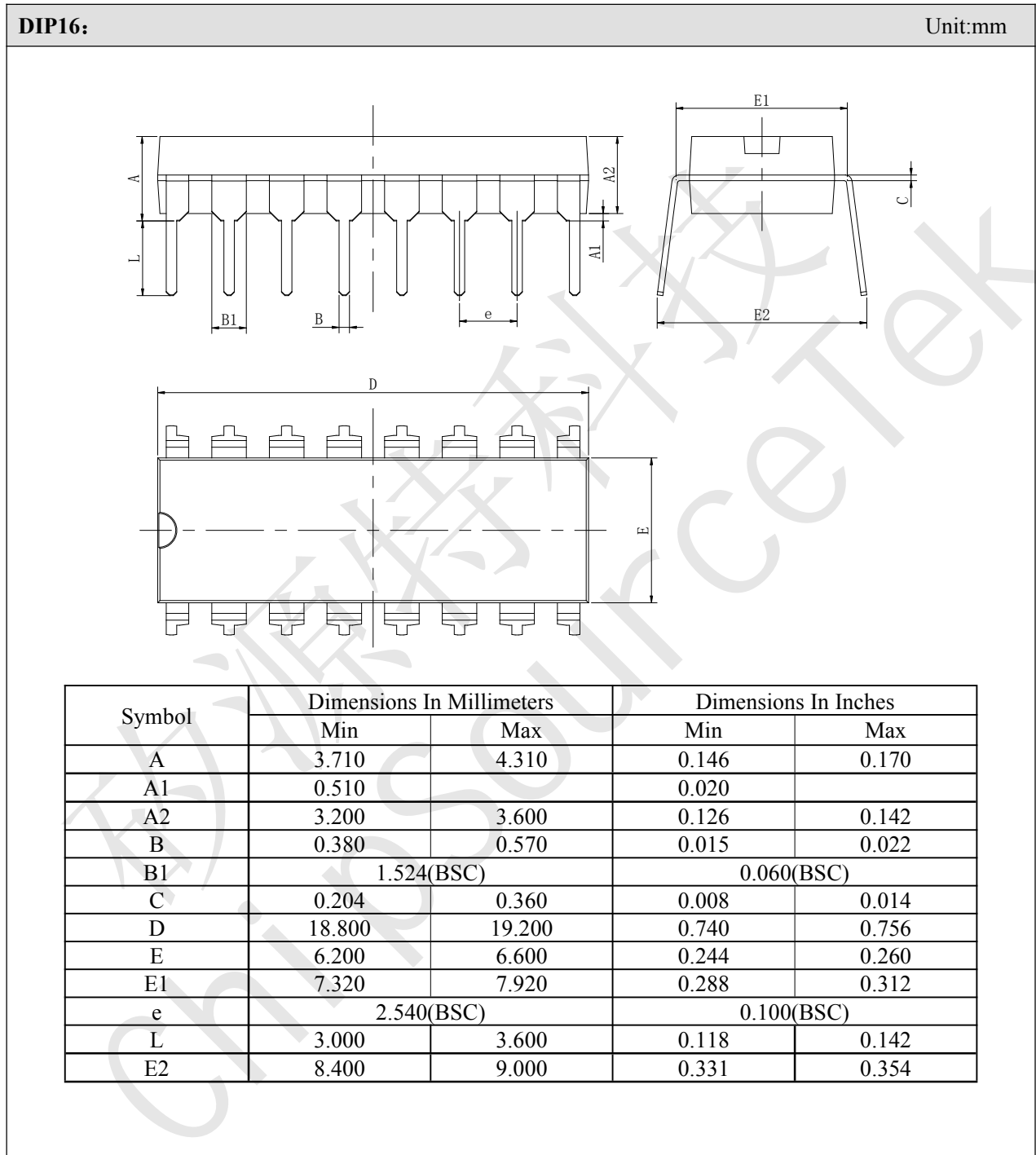
D2025典型工作参数曲线:





## D2025 双通道音频功率放大电路

D2025封装外形图:





## D2025 双通道音频功率放大电路

### 声明:

- 矽源特科技保留产品说明书的更改权，恕不另行通知！客户在下单前，需确认获取的资料是否为最新版本，并验证相关信息的完整性。
- 任何半导体产品在特定的条件下都有失效或发生故障的可能，买方有责任在使用矽源特科技产品进行系统设计和整机制造时遵守安全标准，并采取相应的安全措施，以避免潜在失败风险可能造成人身伤害或财产损失情况的发生！
- 产品提升永无止境，矽源特科技将竭诚为客户提供性能更佳、质量更优的集成电路产品。

矽源特科技  
ChipSourceTek