



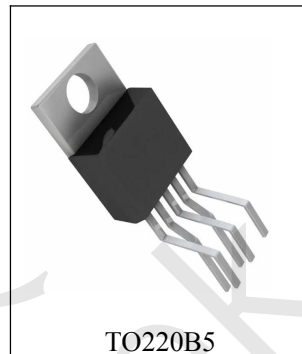
D2030 14W 高保真音频放大电路

D2030概述:

D2030是一块单片低频AB类放大集成电路，该电路典型输出功率14W(THD=0.5%, $V_S=\pm 14V$, $R_L=4\Omega$)；在 $\pm 14V$ 双电源或28V单电源时， 4Ω 负载输出功率能达到12W， 8Ω 负载输出功率能达到8W。

D2030电路输出电流大且谐波失真小，并且有负载短路保护、过热保护和安全工作区保护等多种保护功能，特别适合于组装高性能的功率放大器。

D2030电路采用TO220B5封装形式封装。



D2030主要特点:

- 输出电流大（可达3A）
- 谐波失真和交越失真小
- 内设短路保护电路，可自动限制输出过载
- 内设过热保护系统
- 可用于单电源或双电源使用，也可用于桥式连接使用（典型值28W）

D2030包装信息:

型号	封装形式	打印方式	包装方式
D2030	TO220B5	CHMC D2030 SXXXX	50只/管

其中，CHMC为商标，D2030为产品名，SXXXX为周号。

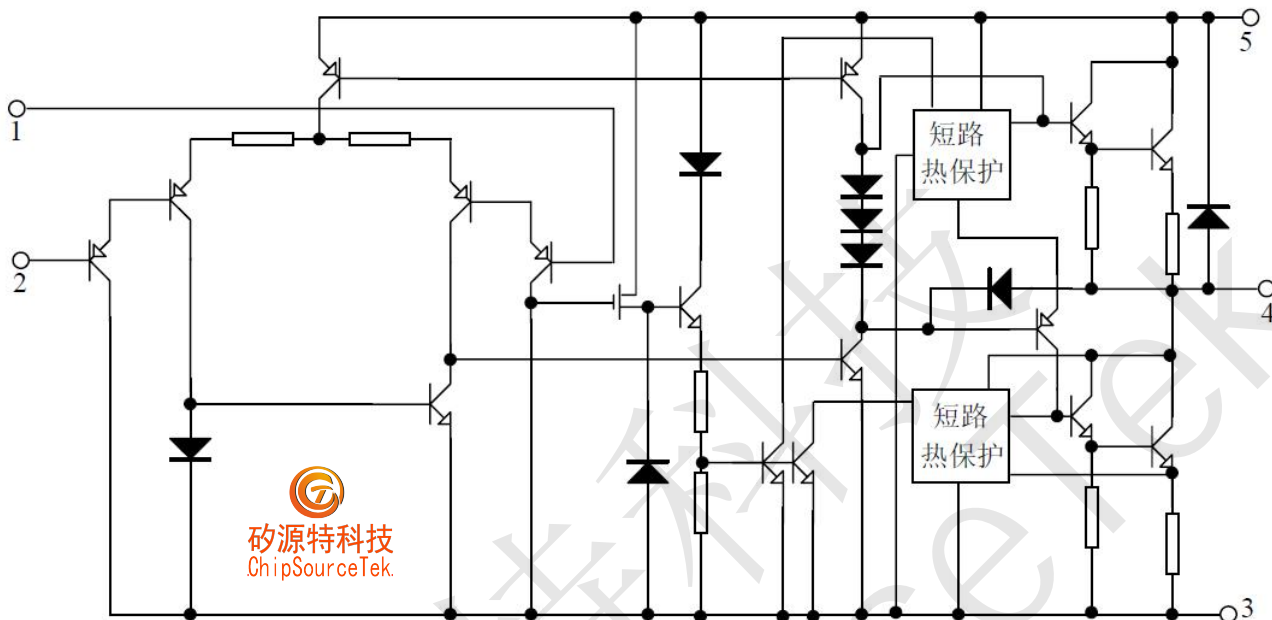
D2030应用:

- 音频功率放大设备



D2030 14W 高保真音频放大电路

D2030功能框图:



D2030管脚排列图:



1脚正向输入
2脚反向输入
3脚-Vs
4脚输出
5脚+Vs

D2030管脚描述:

管脚号	管脚名称	功能描述
1	V+	同相输入端
2	V-	反相输入端
3	Vs-	电源负电压输入端
4	Vout	输出端口
5	Vs+	电源正电压输入端



D2030 14W 高保真音频放大电路

D2030极限值:

参数名称	符号	参数值	单位
电源电压	Vs	±18	V
输入电压	Vi	Vs	V
输入电压差	Vi	±15	V
输出峰值电流 (内部限制)	Io	3.5	A
功耗 (Tcase=90℃)	Ptot	20	W
储存温度	Tstg	-40~+150	℃
结温	Tj	-40~+150	℃
结-外壳热阻	Rth(j-case)	3	℃/W

D2030推荐工作范围:

参数名称	符号	参数值	单位
电源电压	Vs	±6 ~ ±18	V
		12 ~ 36	

D2030电特性: (参考以下测试线路图。无特殊说明时, Vs=±14V, Tamb=25℃)

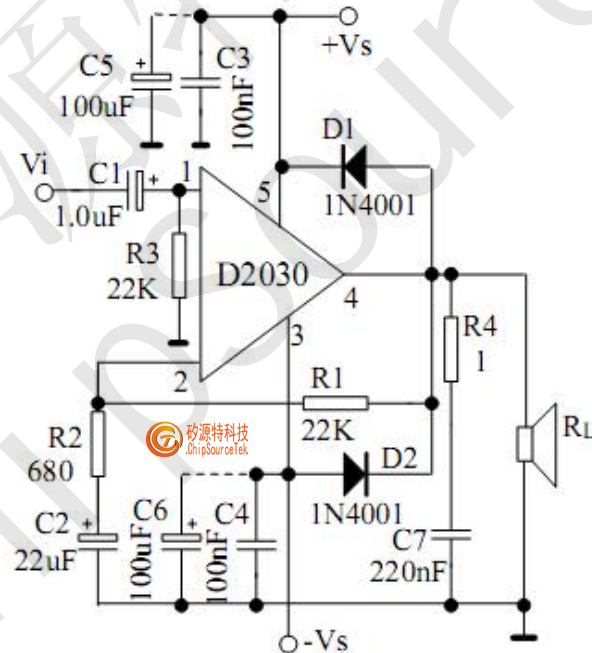
参数名称	符号	测试条件	规范值			单位
			最小	典型	最大	
静态电流	Icc	Vs=±18V(Vs=36V)		40	60	mA
输入偏置电流	Ib			0.2	2	μA
输入失调电压	Vos			±2	±20	mV
输入失调电流	Ios			±20	±200	nA
输出功率	Po	THD=0.5%, Gv=30dB f=40Hz ~ 15kHz	R _L =4Ω	12	14	W
			R _L =8Ω	8	9	
		THD=10%, Gv=30dB f=1kHz	R _L =4Ω		18	
			R _L =8Ω		11	
全谐波失真度	THD	Po=0.1~12W, R _L =4Ω, Gv=30dB, f=40Hz ~ 15kHz		0.2	0.5	%
		Po=0.1~8W, R _L =8Ω Gv=30dB, f=40Hz ~ 15kHz		0.1	0.5	%
功率带宽(-3dB)	BW	Po=12W, R _L =4Ω, Gv=30dB	10 ~ 140,000			Hz



D2030 14W 高保真音频放大电路

参数名称	符号	测试条件	规范值			单位
			最小	典型	最大	
开环电压增益	G_v			90		dB
闭环电压增益	G_v	$f=1\text{kHz}$	29.5	30	30.5	dB
输入噪声电压	e_N	$B=22\text{Hz} \sim 22\text{kHz}$		3	10	μV
输入噪声电流	i_N			80	200	pA
电源纹波抑制比	SVR	$R_L=4\Omega, G_v=30\text{dB}, R_g=22\text{k}\Omega$ $V_{\text{ripple}}=0.5V_{\text{eff}}, f_{\text{ripple}}=100\text{Hz}$	40	50		dB
输入电阻(1脚)	R_i		0.5	5		$\text{M}\Omega$
驱动电流	I_d	$P_o=14\text{W}, R_L=4\Omega$		900		mA
		$P_o=9\text{W}, R_L=8\Omega$		500		

D2030测试线路图:

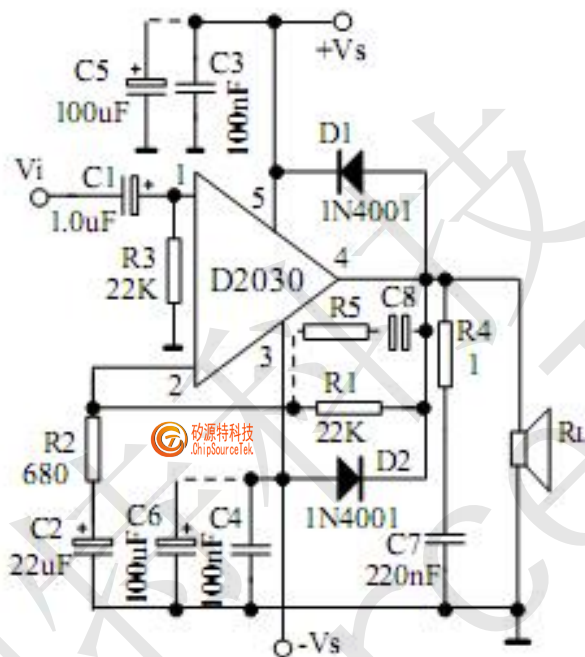




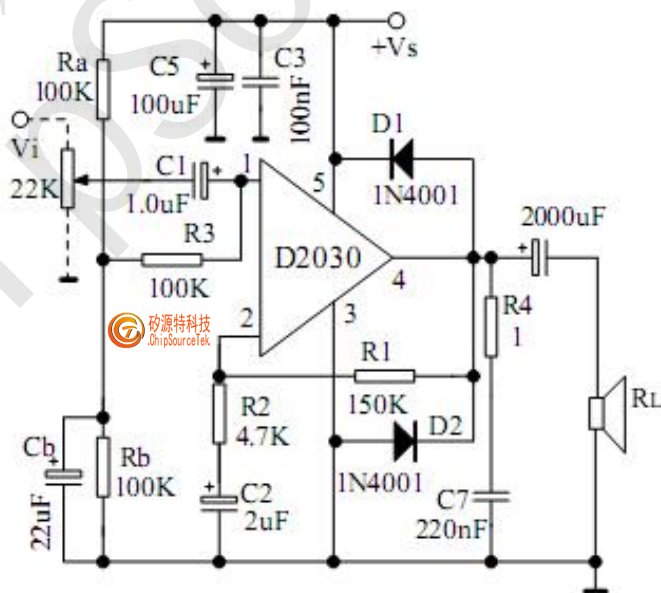
D2030 14W 高保真音频放大电路

D2030典型应用图:

1.双电源供电:



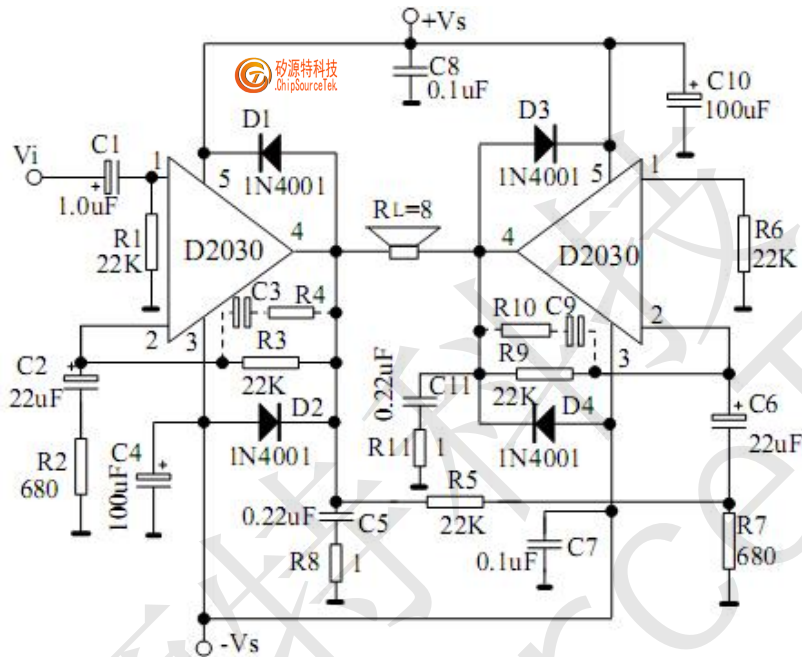
2.单电源供电:





D2030 14W 高保真音频放大电路

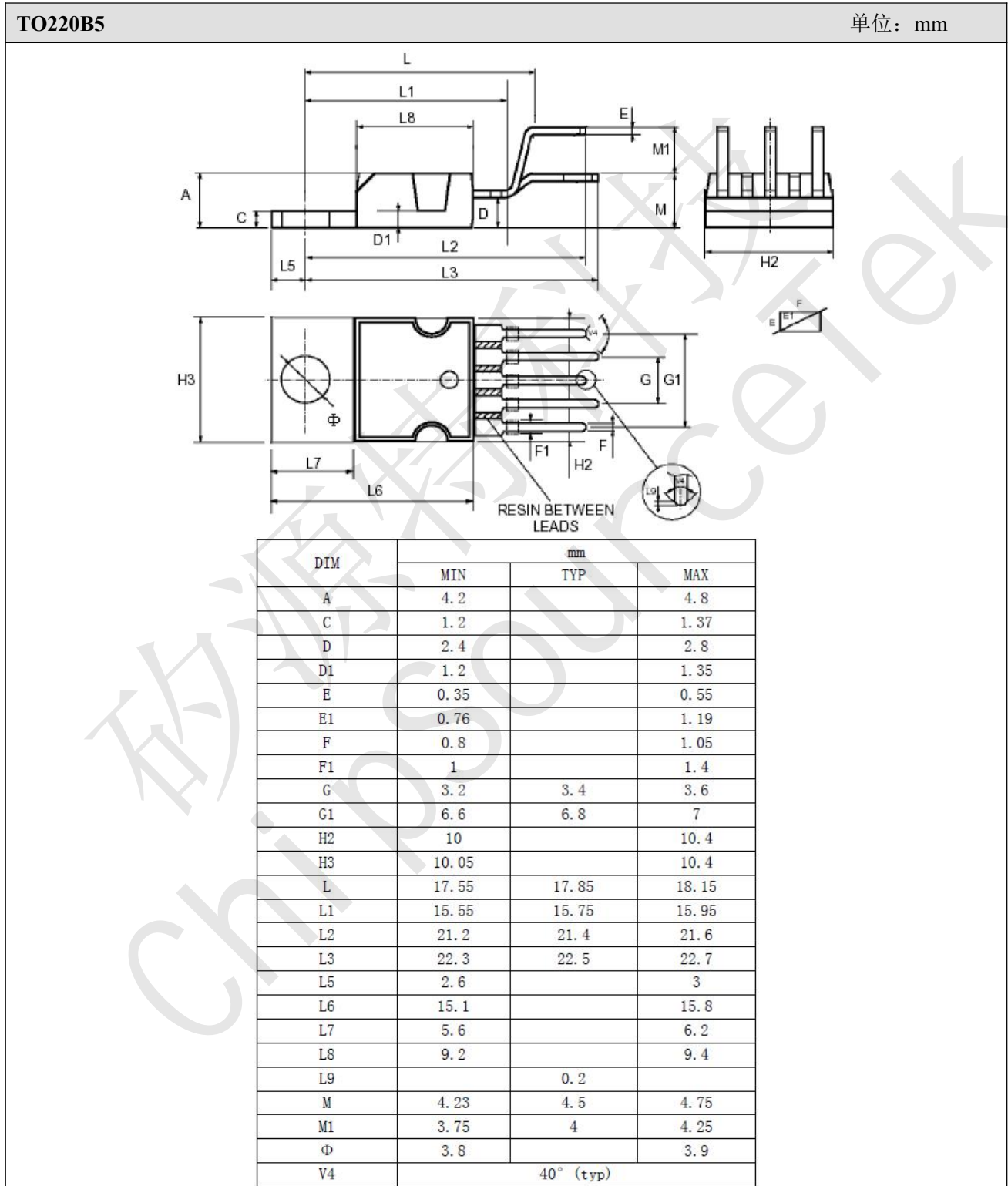
3.桥式放大器（双电源供电， $P_o=28W$ ， $V_s = \pm 14V$ ）:





D2030 14W 高保真音频放大电路

D2030封装外形图:





D2030 14W 高保真音频放大电路

声明:

- 矽源特科技保留产品说明书的更改权，恕不另行通知！客户在下单前，需确认获取的资料是否为最新版本，并验证相关信息的完整性。
- 任何半导体产品在特定的条件下都有失效或发生故障的可能，买方有责任在使用矽源特科技产品进行系统设计和整机制造时遵守安全标准，并采取相应的安全措施，以避免潜在失败风险可能造成人身伤害或财产损失情况的发生！
- 产品提升永无止境，矽源特科技将竭诚为客户提供性能更佳、质量更优的集成电路产品。