



一、 FM4115K. 概述

FM4115K. 是一款连续电感电流导通模式的降压恒流源，用于驱动一颗或多颗串联LED。FM4115K. 输入电压范围从6 伏到30 伏，输出电流可调，最大可达1.2 A。根据不同的输入电压和外部器件，FM4115K. 可以驱动高达数十瓦的LED。FM4115K. 内置功率开关，采用高端电流采样设置LED平电流，并通过DIM引脚可以接受模拟调光和很宽范围的PWM调光。当DIM的电压低于0.3伏时，功率开关关断，FM4115K.进入极低工作电流的待机状态。

FM4115K. 采用 SOT89-5 封装。

二、 FM4115K. 特点

- 极少的外部元器件；
- 很宽的输入电压范围：从 6V~30V；
- 最大输出 1.2A 的电流；
- 复用 DIM 引脚进行LED 开关、模拟调光和 PWM 调光；
- $\pm 5\%$ 的输出电流精度；
- LED 开路自然保护；
- 高达 97%的效率；
- 输出可调的恒流控制方法。

三、 FM4115K. 产品应用

- 低压 LED 射灯代替卤素灯；
- 车载 LED 灯；可调光台灯；
- LED 备用灯；
- LED 信号灯。

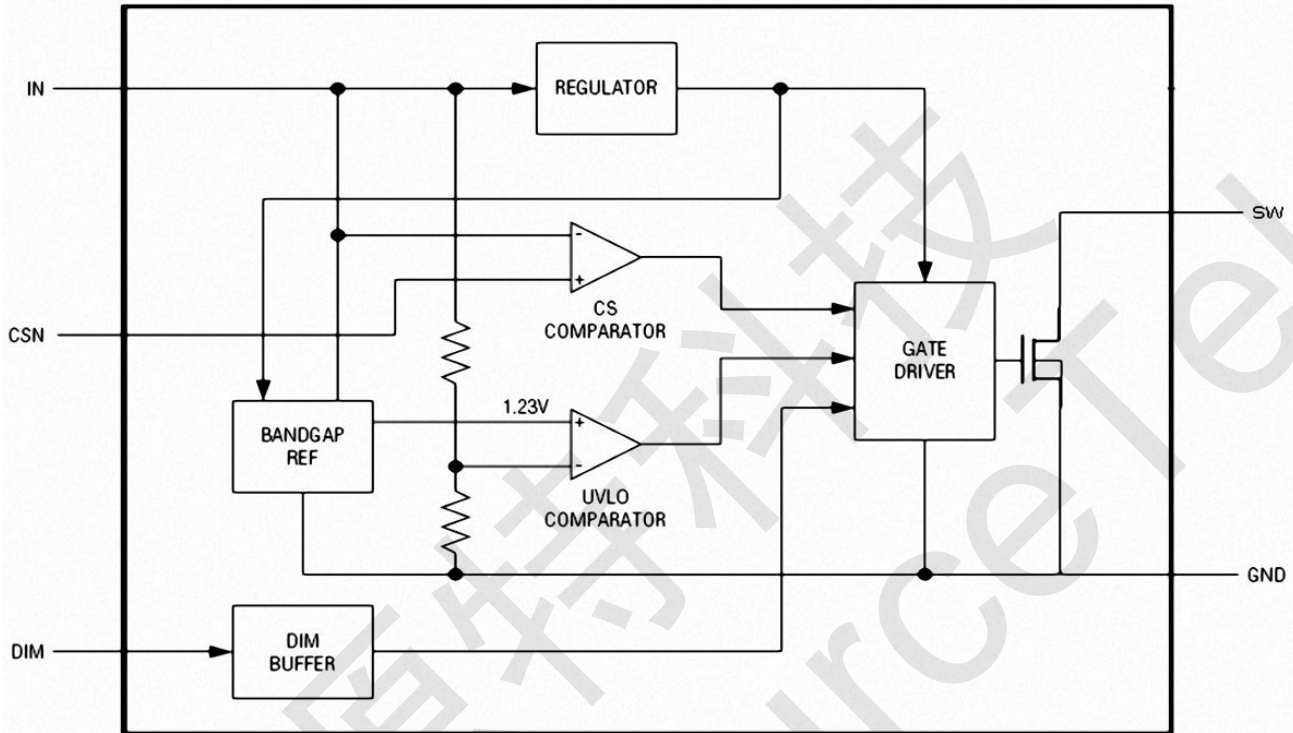
四、 FM4115K. 引脚图及说明

序号	引脚名称	引脚描述
1	SW	功率开关的漏端
2	GND	信号和功率
3	DIM	开关使能、模拟和 PWM 调光端
4	CSN	电流采样端，采样电阻接在 CSN 和 VIN 端之间
5	VIN	电源输入端，必须就近接旁路电容





五、 FM4115K. 功能模块图



六、 FM4115K. 参数特性

➤ 极限参数 (注 1)

符号	参数	参数范围	单位
V_{IN}	电源电压	-0.3 ~ 45	V
SW	功率开关的漏端	-0.3 ~ 45	V
CSN	电流采样端 (相对 V_{IN})	+0.3 ~ (-6.0)	V
DIM	开关使能、模拟和 PWM 调光端	-0.3 ~ 6	V
I_{SW}	功率开关输出电流	1.5	A
P_{DMAX}	功耗 (注 2)	1.5	W
P_{TR}	热阻, SOT89-5 (θ_{JA})	45	$^{\circ}C/W$
	热阻, ESOP-8 (θ_{JA})	50	$^{\circ}C/W$
T_J	工作结温范围	-40 ~ 150	$^{\circ}C$
T_{STG}	储存温度范围	-55 ~ 150	$^{\circ}C$



➤ 推荐工作范围

符号	参数	参数范围	单位
V _{IN}	电源电压	0 ~ 30	V
T _{OPT}	工作温度	-40 ~ +85	°C

注1: 最大极限值是指超出该工作范围, 芯片有可能损坏。推荐工作范围是指在该范围内, 器件功能正常, 但并不完全保证满足个别性能指标。电气参数定义了器件在工作范围内并且在保证特定性能指标的测试条件下的直流和交流电参数规范。对于未给定上下限值的参数, 该规范不予保证其精度, 但其典型值合理反映了器件性能。

注2: 温度升高最大功耗一定会减小, 这也是由T_{JMAX}, θ_{JA}, 和环境温度T_A 所决定的。最大允许功耗为:

$$P_{D\text{MAX}} = (T_{J\text{MAX}} - T_A) / \theta_{JA} \text{ 或是极限范围给出的数字中比较低的那个值。}$$

注3: 人体模拟, 100pF 电容通过 1.5kΩ 电阻放电。

➤ 电特性 (注 4、5)

无特别说明 V_{IN}=12V, T_A=25°C

符号	参数	测试条件	最小值	典型值	最大值	单位
V _{IN}	输入电压		6		30	V
V _{UVLO}	欠压保护	V _{IN} 下降		5.1		V
V _{UVLO, HYS}	欠压保护迟滞	V _{IN} 上升		500		mV
F _{SW}	最大工作频率				1	MHz
电流采样						
V _{CSN}	采样电压	V _{IN} -V _{CSN}	95		100	mV
			100		105	mV
V _{CSN_hys}	采样电压迟滞			±15		%
I _{CSN}	CSN 管脚输入电流	V _{IN} -V _{CSN} =50mV		6.5		uA
关断电流						
I _{OFF}	关断电流	V _{DM} <0.3V		100		uA
DIM 输入						
V _{DIM}	内部电路工作电压	DIM 浮空		5.3		V
V _{DIM_H}	DIM 输入高电平		2.5			V
V _{DIM_L}	DIM 输入低电平				0.3	V
V _{DIM_DC}	模拟调光电压范围		0.5		2.5	V
f _{DIM}	最大 PWM 调光频率	F _{osc} =500KHz			50	KHz
D _{PWM_LF}	低频 PWM 调光占空比	f _{DIM} =100Hz	0.02		1	%
	低频 PWM 调光比			5000:1		
D _{PWM_HF}	高频 PWM 调光占空比	f _{DIM} =20Hz	4		1	%
	高频 PWM 调光比			25:1		



FM4115K.(文件编号: S&CIC1893)

LED 恒流驱动 IC

R _{DIM}	DIM 对内部工作电压上拉电阻			150		K
I _{DIM_L}	DIM 接漏电流	V _{DIM} =0		35		uA
功率开关						
R _{SW}	SW 导通电阻	V _{IN} =24V		0.5		Ω
		V _{IN} =12V		0.7		Ω
I _{SWmean}	SW 连续电流				1.2	A
I _{LEAK}	SW 漏电流			0.5	5	uA
过热保护						
T _{SD}	过热保护温度			160		°C
T _{SD-hys}	过热保护迟滞			20		°C

注 4: 典型参数值为 25°C 下测得的参数标准。

注 5: 规格书的最小、最大规范范围由测试保证, 典型值由设计、测试或统计分析保证。

七、 FM4115K. 工作原理描述

FM4115K.和电感(L)、电流采样电阻(R_S)形成一个自振荡的连续电感电流模式的降压 恒流LED控制器。VIN上电时,电感(L)和电流采样电阻(R_S)的初始电流为零,LED输出电流也为零。这时候,CS比较器的输出为高,内部功率开关导通,SW的电位为低。电流通过电感(L)、电流采样电阻(R_S)、LED和内部功率开关从VIN流到,电流上升的斜率由VIN、电感(L)和LED压降决定,在R_S上产生一个压差V_{CSN},当(VIN-V_{CSN}) > 115mV时,CS比较器的输出变低,内部功率开关关断,电流以另一个斜率流过电感(L)、电流采样电阻(R_S)、LED和肖特二极管(D),当(VIN-V_{CSN}) < 85mV时,功率开关重新打开,这样使得在LED上的平均电流为:

$$I_{OUT} = \frac{0.085 + 0.115}{2 \times R_s} = 0.1 / R_s$$

高端电流采样结构使得外部元器件数量很少,采用1%精度的采样电阻,LED输出电流控制在±5%的精度。FM4115K.可以在DIM管脚加PWM信号进行调光,DIM管脚电压低于0.3V关断LED电流,高于2.5V全部打开LED电流,PWM调光的频率范围从100Hz到20KHz以上。当高电平在0.5V到2.5V之间,也可以调光,具体应用细节见后面应用说明。

DIM管脚也可以通过外加直流电压(V_{DIM})调小LED电流(模拟调光),最大LED电流由采样电阻R_S决定。直流电压(V_{DIM})的有效调光范围是0.5V到2.5V。当直流电压(V_{DIM})高于2.5V,输出LED电流保持恒定,并由(0.1/R_S)设定。LED电流还可以通过DIM到之间接一个电阻到进行调节,内部有一个上拉电阻(典型200K欧姆)接在内部稳压电压5V上,DIM管脚的电压由内部和外部的电阻分压决定。

DIM管脚在正常工作时可以浮空。当加在DIM上的电压低于0.3V时,内部功率开关关断,LED电流也降为零。关断期间,内部稳压电路保持待机工作,静态电流仅为95uA。

此外,为了保证可靠性,FM4115K.内部包含过热保护功能(TSD),封装含有散热PAD。过热保护功能在芯片过热(160°C)时保护芯片和系统,外部的散热PAD增强了芯片功耗,于是,FM4115K.能够安全输出较大电流。FM4115K.还可以通过DIM管脚外接热敏电阻(NTC)到LED附近,检测温度动态调节LED电流保护LED,详见后面应用说明。



八、 FM4115K. 应用说明

通过外部电流采样电阻RS设定LED平均电流

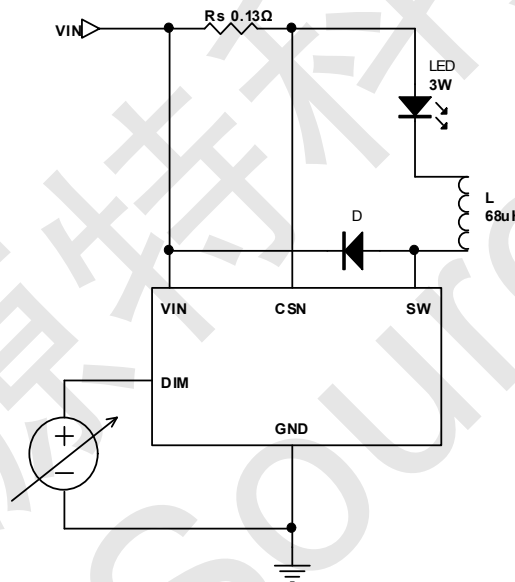
LED的平均电流由连接在VIN和CSN两端的电阻RS决定:

$$I_{OUT} = 0.1 / R_s \quad (R_s \geq 0.082\Omega)$$

上述等式成立的前提是DIM端浮空或外加DIM端电压高于2.5V（但必须低于5V）。实际上，RS是设定了LED的最大输出电流，通过DIM端，LED实际输出电流能够调小到任意值。

通过直流电压实现模拟调光

DIM端可以外加一个直流电压(VDIM)调小LED输出电流，最大LED输出电流由（0.1/RS）设定，如图所示:



LED平均输出电流计算公式:

$$I_{OUT} = \frac{0.1 \times V_{DIM}}{2.5 \times R_s} \quad (0.5V \leq V_{DIM} \leq 2.5V)$$

VDIM在（2.5V ≤ V_{DIM} ≤ 5V）范围内LED保持100%电流等于I_{OUT}=0.1/RS

通过PWM信号实现调光

LED的最大平均电流由连接在VIN和CSN两端的电阻RS决定，通过在DIM管脚加入可变占空比的PWM信号可以调小输出电流以实现调光，计算方法如下所示:

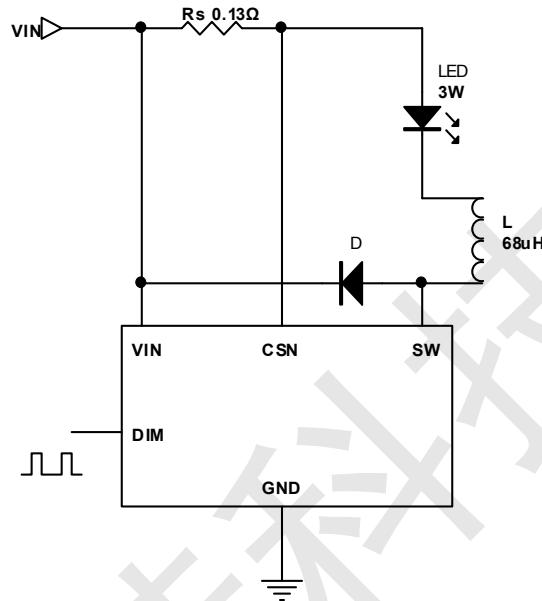
$$I_{OUT} = \frac{0.1 \times D}{R_s}$$

$$(0 \leq D \leq 100\%, 2.5V < V_{pulse} < 5V)$$

如果高电平小于2.5V，则:

$$I_{OUT} = \frac{V_{pulse} \times 0.1 \times D}{2.5 \times R_s}$$

$$(0 \leq D \leq 100\%, 0.5V < V_{pulse} < 2.5V)$$



通过PWM调光，LED的输出电流可以从0%到100%变化。LED的亮度是由PWM信号的占空比决定的。例如PWM信号25%占空比，LED的平均电流为 $(0.1/RS)$ 的25%。建议设置PWM调光频率在100Hz以上，以避免人的眼睛可以看到LED的闪烁。PWM调光比模拟调光的优势在于不改变LED的色度。FM4115K调光频率最高可超过20kHz。

关断模式

通过在DIM端接入0.3V以下的电压，实现系统关断，通常情况下，系统的静态电流保持在95μA以下。

软启动模式：

通过在DIM接入一个外部电容，使得启动时DIM端电压缓慢上升，这样LED的电流也缓慢上升，从而实现软启动。通常情况下，软启动时间和外接电容的关系大约为 $0.8ms/nF$ 。

LED开路

FM4115K具有内在开路保护功能，负载一旦开路，芯片的SW处于悬空状态，芯片将被设置于安全的低功率模式，因此LED负载开路时LED和芯片都是安全的。负载重新连接后进入正常的工作状态。

旁路电容

在电源输入端 Vin 必须就近接一个低等效串联电阻（ESR）的旁路电容，ESR 越大，效率损失会变大。该旁路电容要能承受较大的峰值电流，并能使电源的输入电流平均，减小对输入电源的冲击。直流输入时，该旁路电容的最小值为 4.7uF（贴片型钽电容），该旁路电容尽可能靠近芯片的输入管脚。为了保证在不同温度和工作电压下的稳定性，建议使用 X5R/X7R 的电容。电容量还须依应用方案的布局布线干扰程度、电流等来决定。注意：单用一颗插件电容 220uF 时其效果还没有一个 4.7uF 贴片电容好，因为插件的通常容抗大、管脚长，所以在交流整流方案应用时通常需 470uF 插件+1uF—4.7uF 小贴片电容。（参考第 10 页 PCB 布线指导）

以下网页可查询到相关电容的参数信息，会对您的选型有所帮助。

www.murata.com

www.t-yuden.com

www.avxcorp.com



选取电感

FM4115K.推荐使用的电感参数范围为27uH ~ 100uH。电感的饱和电流必须要比输出电流高30%到50%。

LED输出电流越小，建议采用的电感值越大。在电流能力满足要求的前提下，希望电感取得大一些，这样恒流的效果会更好一些。电感器在布板时请尽量靠近VIN和SW，以避免寄生电阻所造成的效率损失。

下表给出电感选择建议：

输出电流	电感值	饱和电流
$I_{OUT} > 1A$	27-47uH	大于输出电流1.3~1.5倍
$0.8A < I_{OUT} \leq 1A$	33-82uH	
$0.4A < I_{OUT} \leq 0.8A$	47-100uH	
$I_{OUT} \leq 0.4A$	68-220uH	

以CoilCraft为例，可以选择以下型号电感：

Part No.	L(uH)	DCR(Ω)	ISAT(A)	Manufacturer
MSS1038-333	27	0.089	2.48	www.coilcraft.com
MSS1038-333	33	0.093	2.3	
MSS1038-473	47	0.128	2	
MSS1038-683	68	0.213	1.6	
MSS1038-104	100	0.304	1.3	

电感的选型还应注意满足FM4115K.应用的最大工作频率的SPEC范围。

下列公式可为你的应用提供参考：

SW 'On'时间

$$T_{ON} = \frac{L \times \Delta I}{V_{IN} - V_{LED} - I_{avg} \times (R_s + rL + R_{sw})}$$

SW 'Off'时间

$$T_{OFF} = \frac{L \times \Delta I}{V_{LED} + V_D + I_{avg} \times (R_s + rL)}$$

这里：

L 电感感值(H)

rL 电感寄生阻抗(Ω)

R_s 限流电阻阻值(Ω)

I_{avg} LED平均电流(A)

ΔI 电感纹波电流 峰峰值(A) {设置为0.3 x I_{avg}}

V_{IN} 输入电压(V)

V_{LED} 总的LED导通压降(V)

R_{SW} 开关管导通阻抗(Ω) {0.6Ω 典型值}

V_D 正向导通压降(V)

选取二极管

为了保证最大的效率以及性能，二极管（D）应选择快速恢复、低正向压降、低寄生电容、低漏电流的肖特基二极管，电流能力以及耐压视具体的应用而定，但应保持30%的余量，有助于稳定可靠的工作。



FM4115K.(文件编号: S&CIC1893)

LED 恒流驱动 IC

另外值得注意的一点是应考虑温度高于85° C时肖特基的反向漏电流。过高的漏电会导致增加系统的功率耗散。AC12V整流二极管(D)一定要选用低压降的肖特基二极管,以降低自身功率耗散。

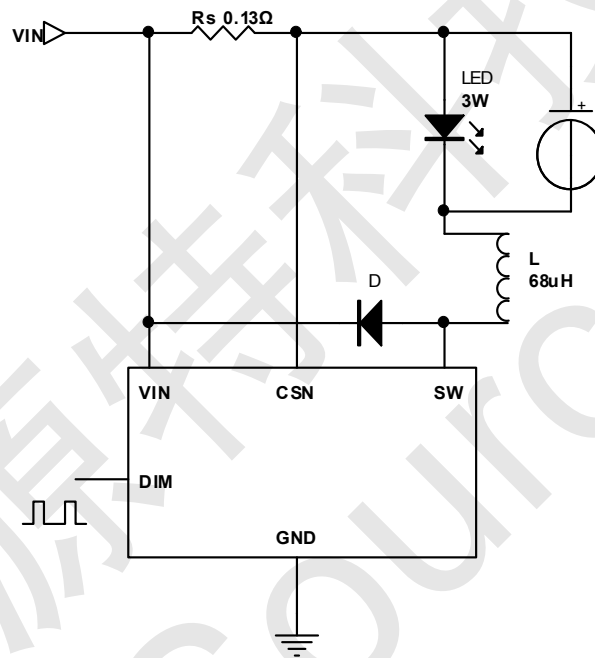
以下网页可以为您的选型提供帮助:

www.vishay.com

www.onsemi.com

降低输出纹波

如果需要减少输出电流纹波,一个最有效的方法即在LED的两端并联一个电容,连接方式如图所示:



1μF的电容可以使输出纹波减少大约1/3。适当的增大输出电容可以抑制更多的纹波。需要注意的是输出电容不会影响系统的工作频率和效率,但是会影响系统启动延时以及调光频率。

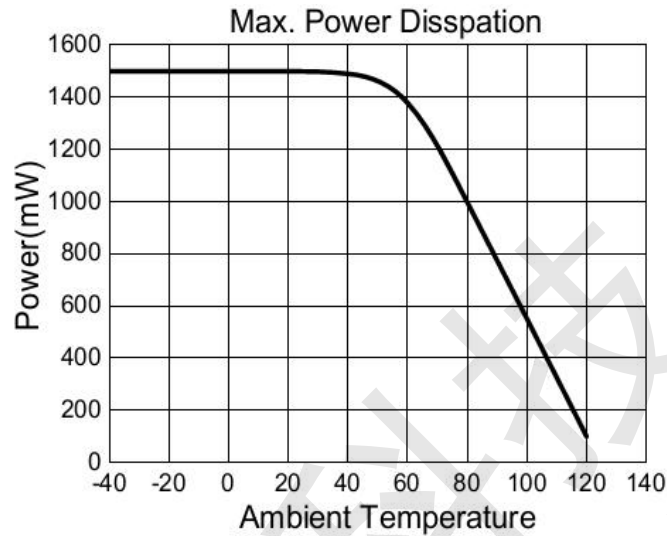
低输入电压下工作注意事项

系统在输入电压低于VUVLO时IC内部的功率开关管处于关断状态,直到输入电压高于(VUVLO+500mV)系统才会正常启动。但是有一种特殊情况即输入电压虽然高于(VUVLO+500mV),但是过于接近输出电压,会导致系统长时间工作在高占空比的状态,特别是低输入电压(比如小于10V),功率耗散也会增大。长时间工作的情况下,有可能导致IC过热保护(过热保护详见后续说明)。在实际应用中,适当的保持输入输出电压的压差是非常必要的。在工作状态下,输入电压降至VUVLO以下时,内部开关管会关闭,系统停止输出。

需要注意的是输入电压过低通常会导致较多的功率耗散,因而会降低整个系统的效率。

散热注意事项

当系统工作的环境温度较高时,以及驱动大电流负载时,必须要注意避免系统达到功率极限。下图列出了FM4115K.额定功率与温度的对应关系。在实际应用中,要求达到每25mm²的PCB大约需要1oz敷铜的电流密度以有利于散热。PCB铜箔与FM4115K.的散热PAD和GND的接触面积面积要尽可能大,有利于散热。



需要注意的是选择了不恰当的电感，以及开关转换点存在过大的寄生电容会导致系统效率的降低。当由于器件发热限制驱动功率时，推荐选用 ESOP8 封装，因为在同等条件下 ESOP8 封装具有更好的散热能力。

负载电流的热补偿

高亮度LED有时需要提供温度补偿电流以保证可靠稳定的工作，这些LED通常被设计在驱动板之外。FM4115K的内部温度补偿电路已将输出电流达到尽可能的稳定。FM4115K.还可以通过DIM管脚外接热敏电阻（NTC）或者二极管（负温度系数）到LED 附近，检测LED温度动态调节LED电流以保护LED。随着温度升高，DIM端电压降低，从而降低LED输出电流，实现系统的温度补偿。

IC过热保护(TSD)

FM4115K.内部设置了过温保护功能（TSD），以保证系统稳定可靠的工作。当IC 芯片温度超出160°C，IC 即会进入TSD保护状态并停止电流输出，而当温度低于140°C时，IC即会重新恢复至工作状态。

SW端

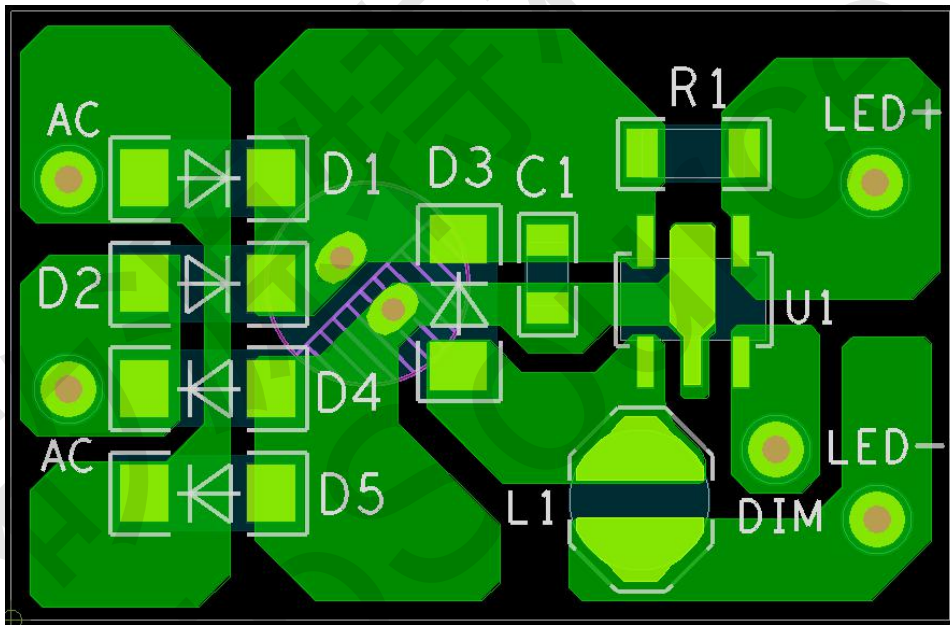
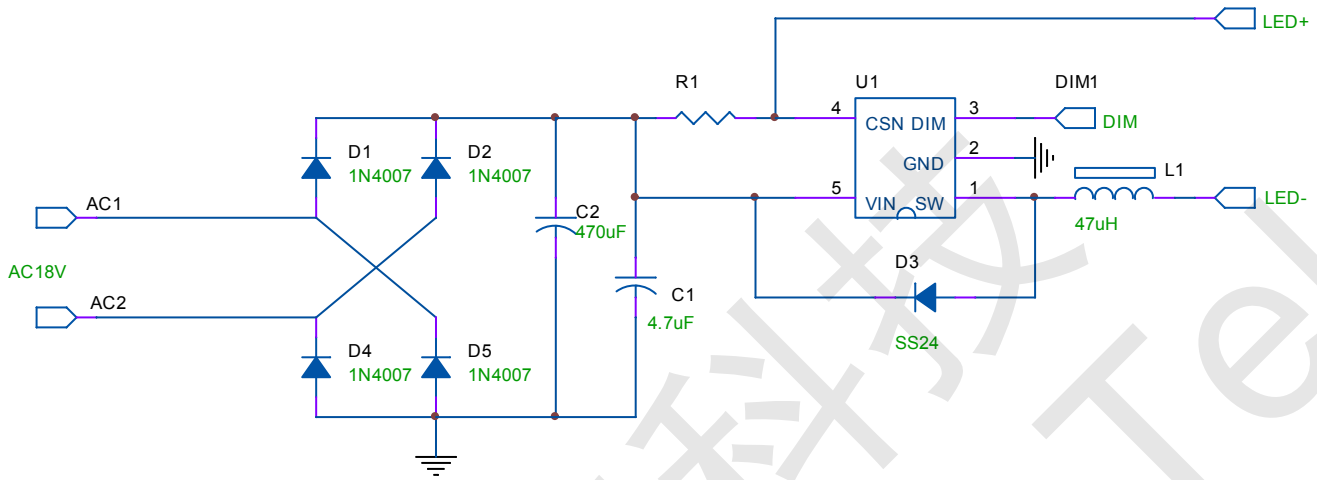
SW端处在快速开关的节点，所以PCB走线应当尽可能的短，另外芯片的GND端应保持尽量良好的接地。

电感、电流采样电阻

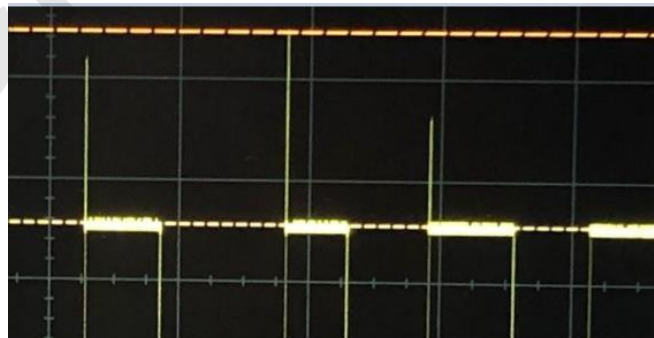
布板中要注意的电感应当距离相应管脚尽可能的近一些，否则会影响整个系统的效率。另外一个需要注意的事项是尽量减小RS两端走线引起的寄生电阻，以保证采样电流的准确。



九、 FM4115K. 典型应用电路及 PCB 布线参考

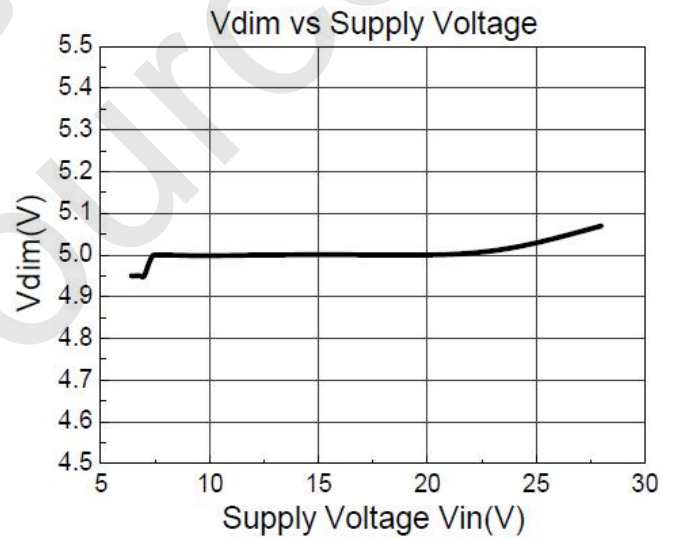
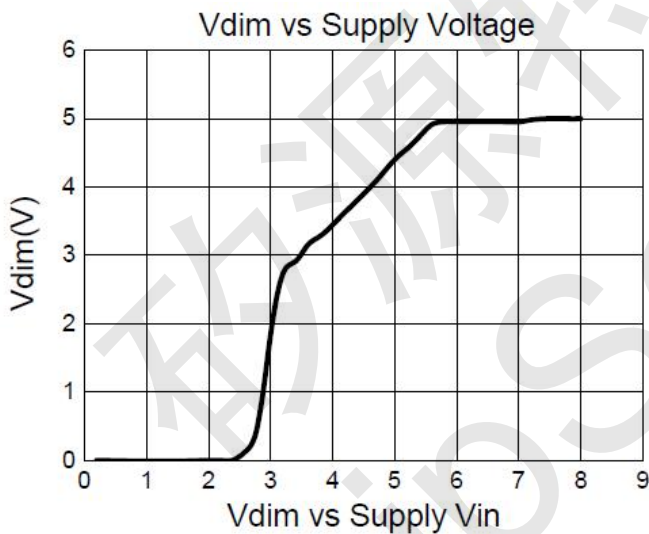
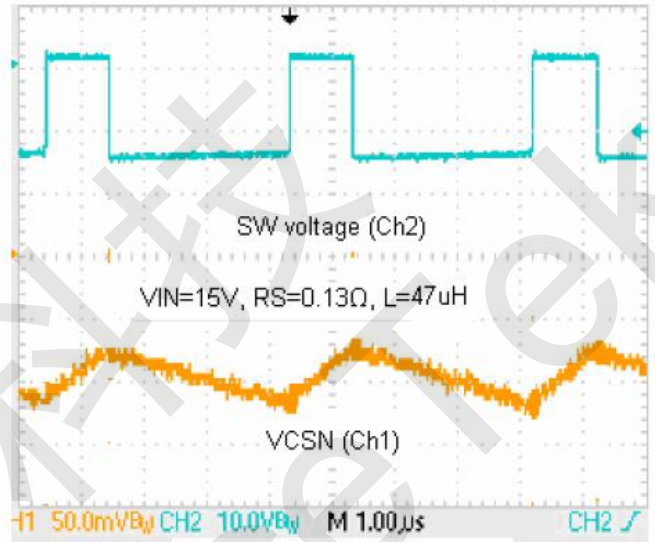
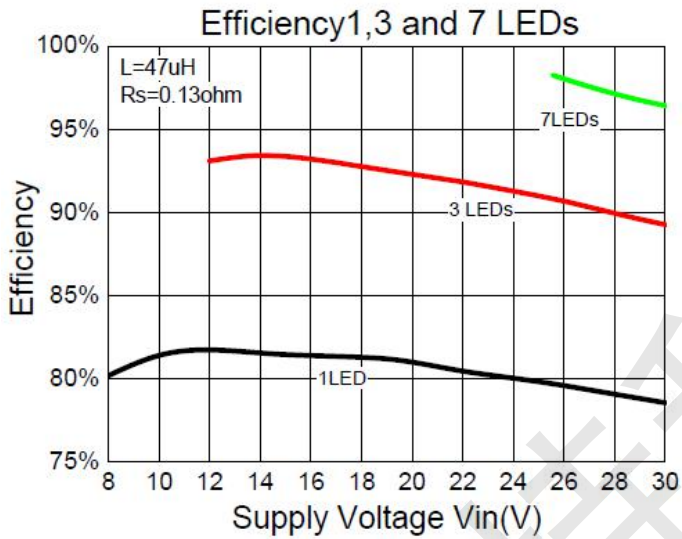


如上图，①C1 靠近 U1 放且走线也直接短连接，C1 的正极和负极走线都不可绕得很远。②在 6-15V 应用时 C1 建议可用普通贴片电容，16V-28V 应用时强烈建议用钽电容，这是因为大部分方案上电瞬间会有冲击尖波（如下图），这种突变的尖波会比正常供电电压高出很多，它对芯片有损害，钽电容可有效吸收掉这种尖波。③当需要大电流应用时需做好散热措施，一般大于 600mA 时需铝基板材。





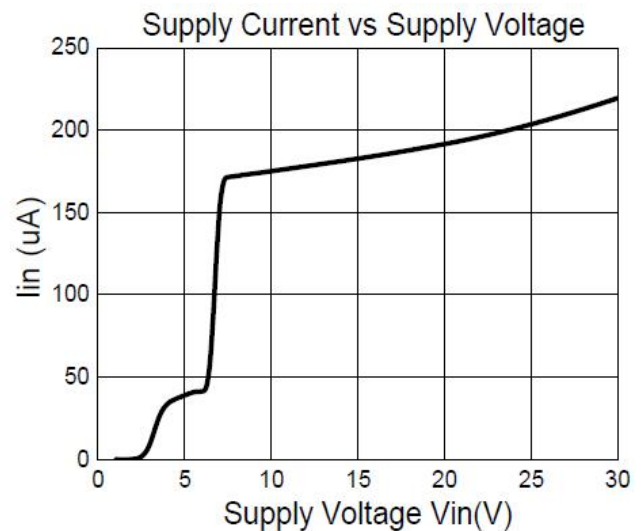
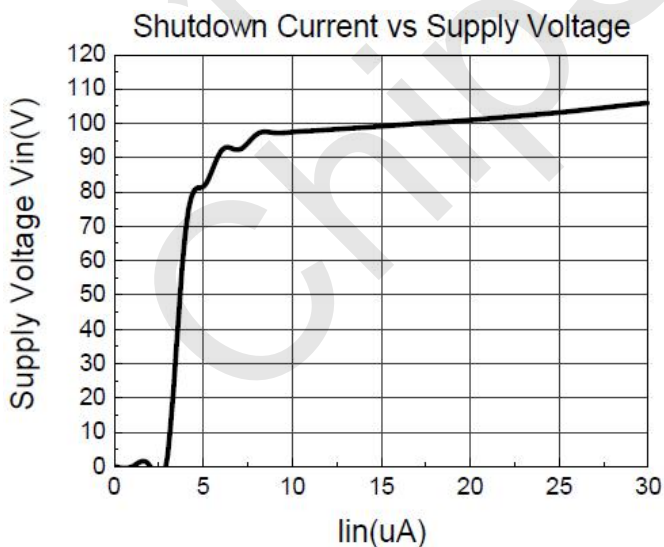
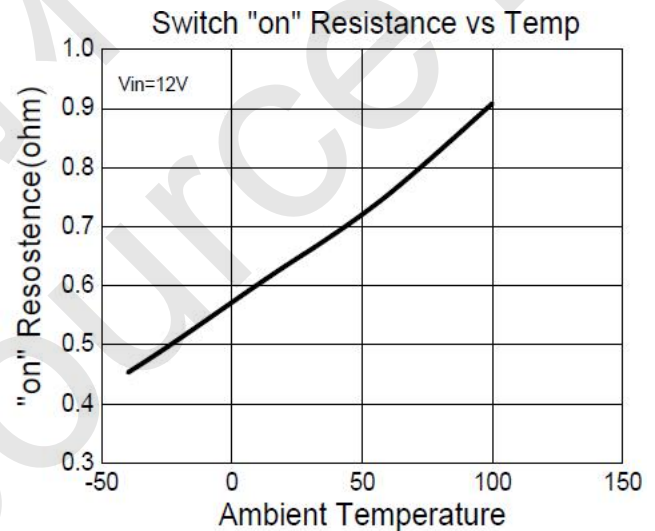
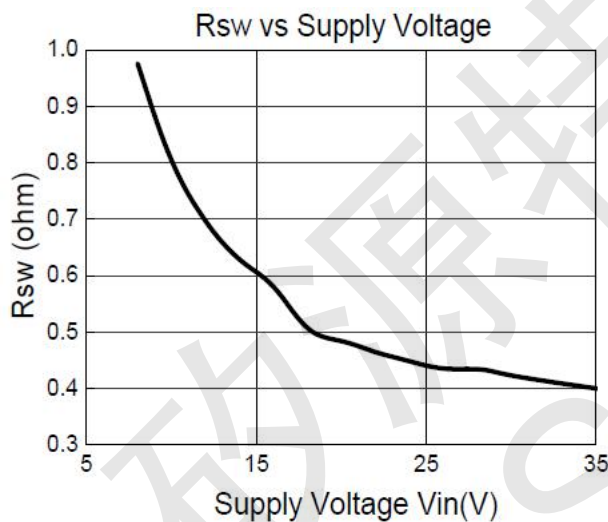
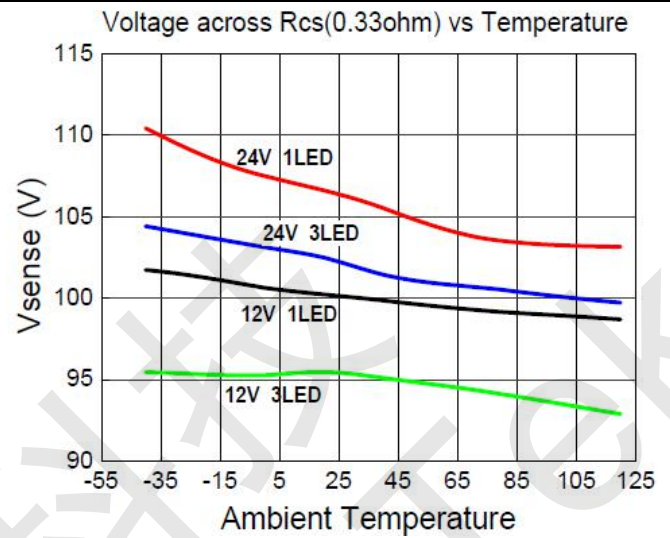
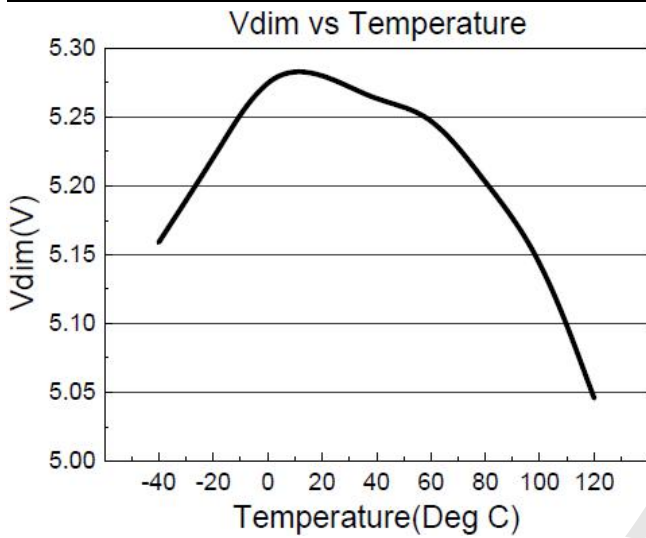
十、 FM4115K. 特性曲线

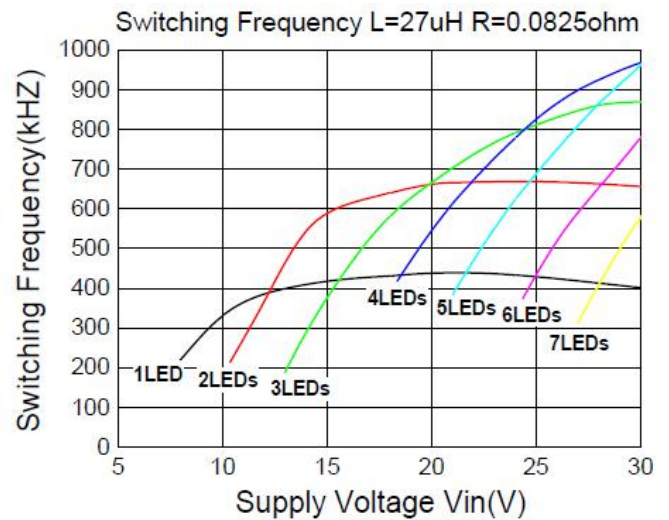
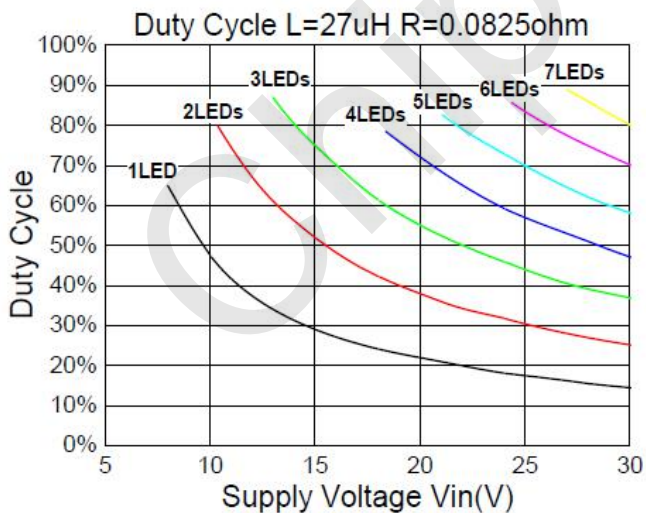
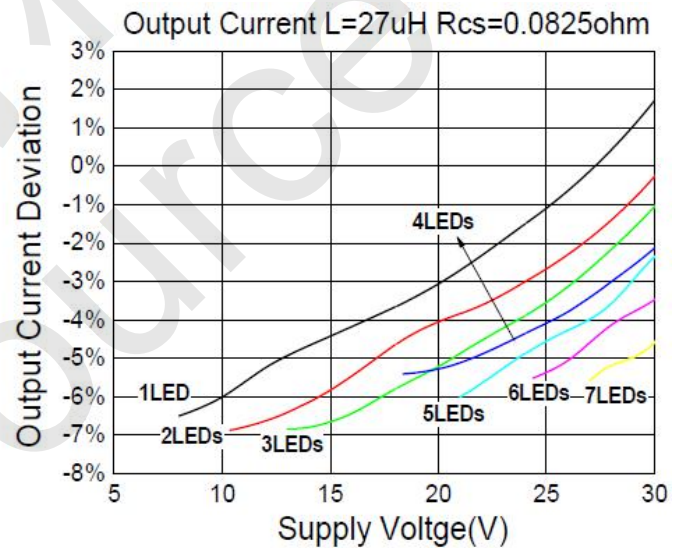
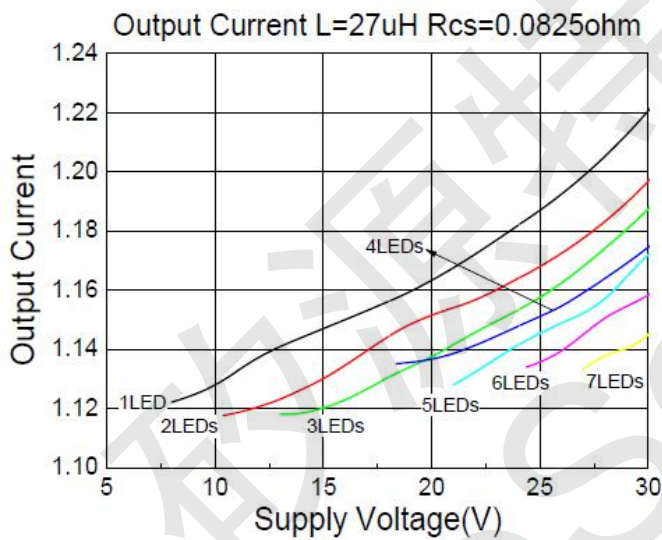
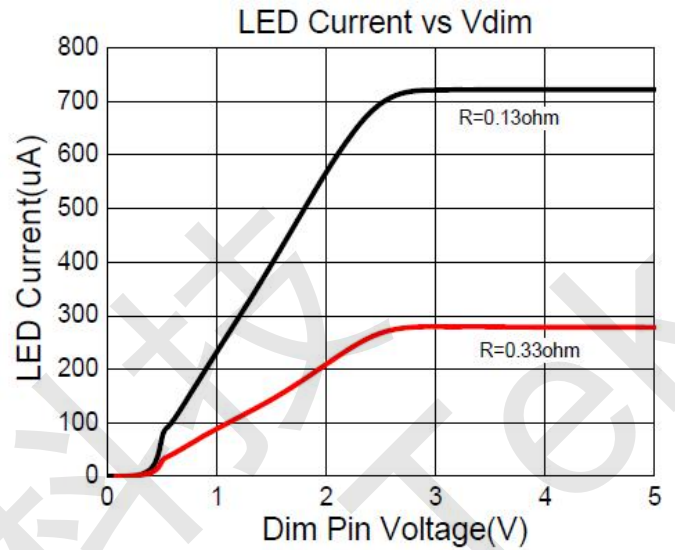
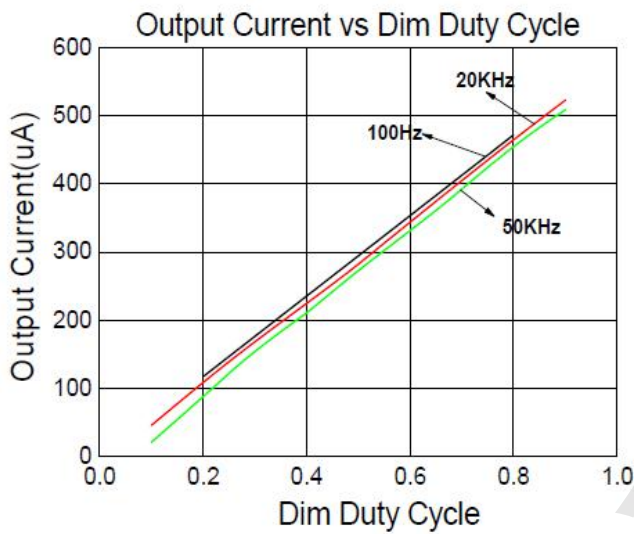


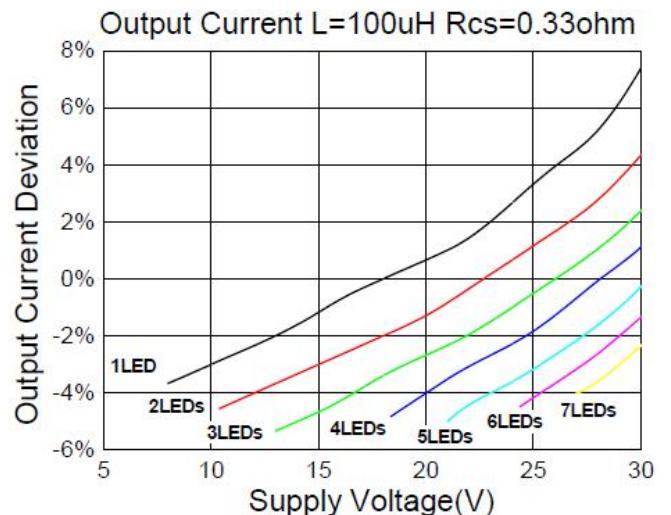
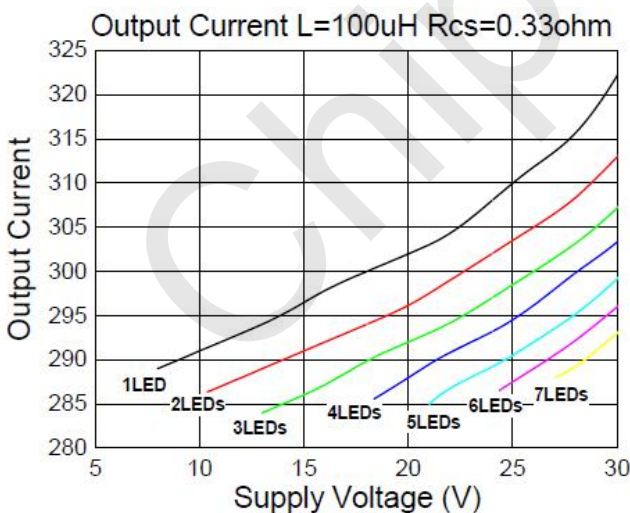
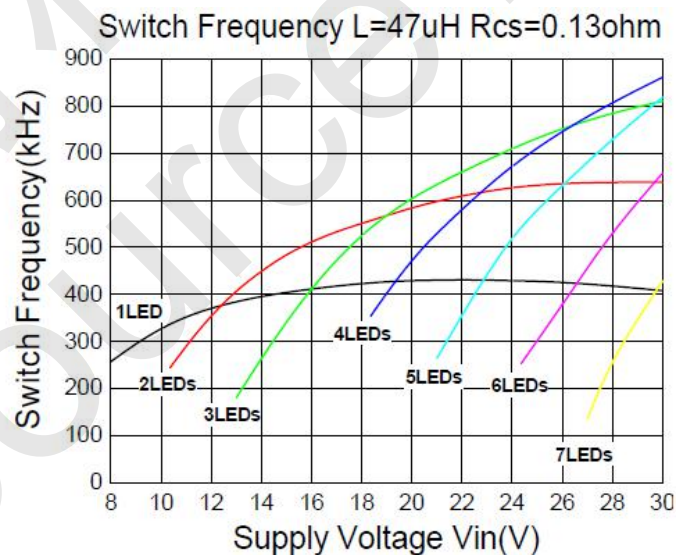
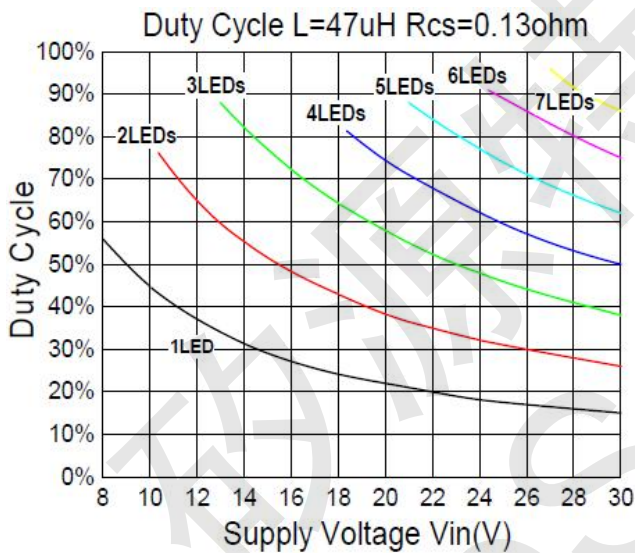
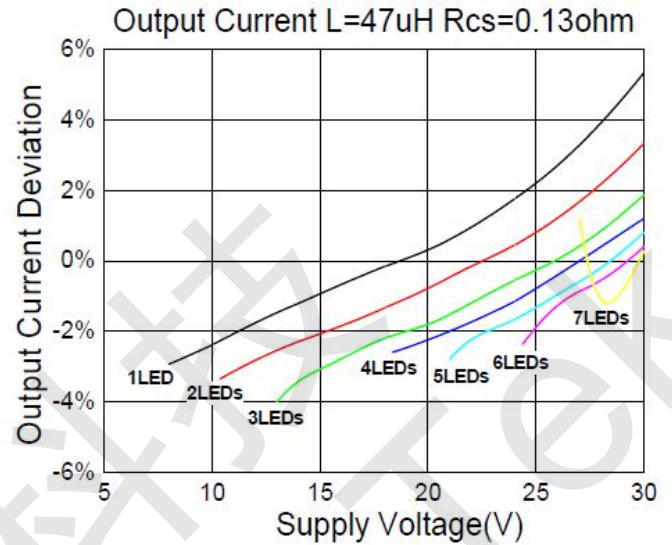
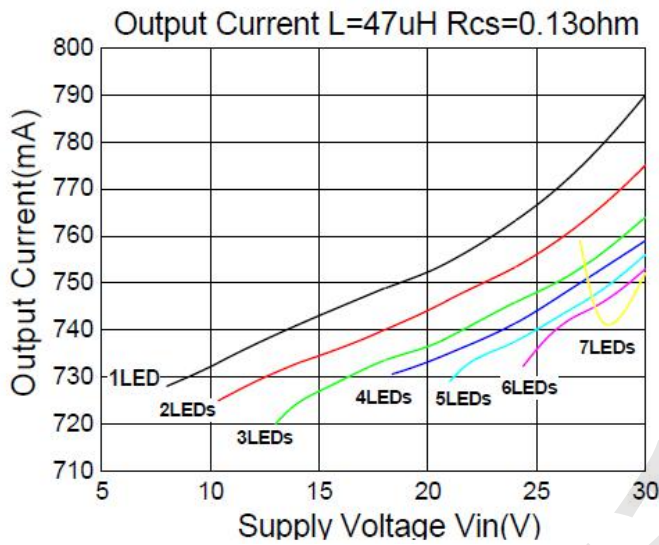


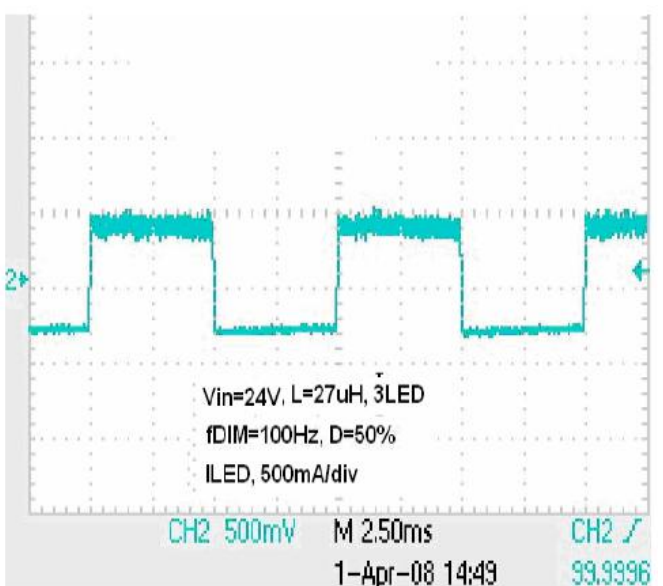
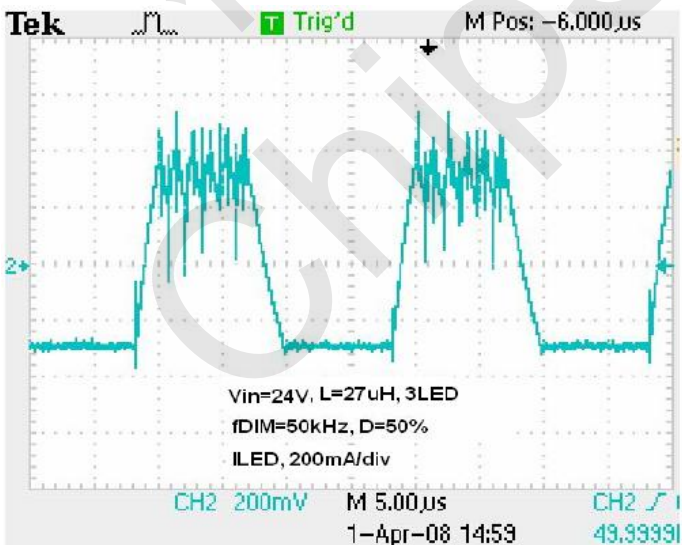
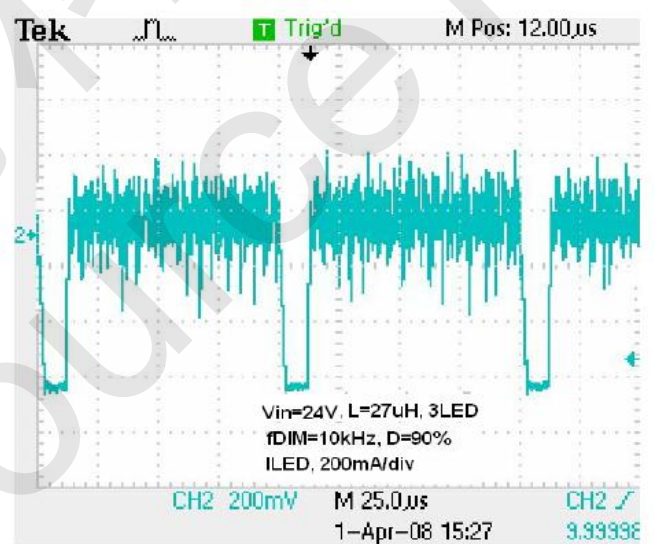
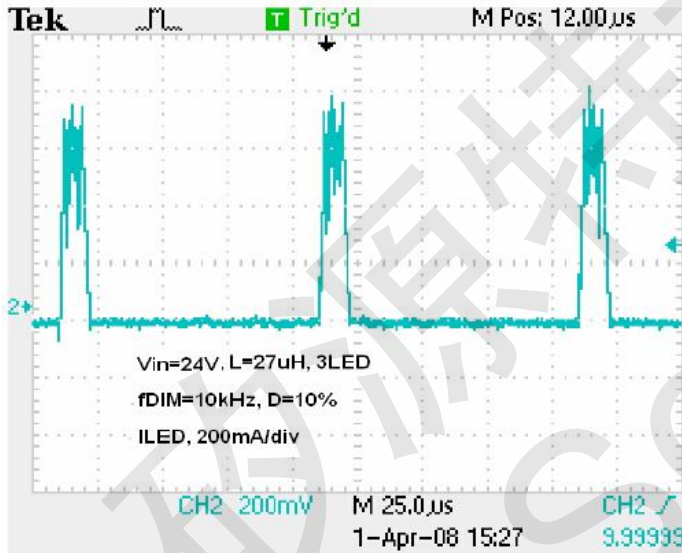
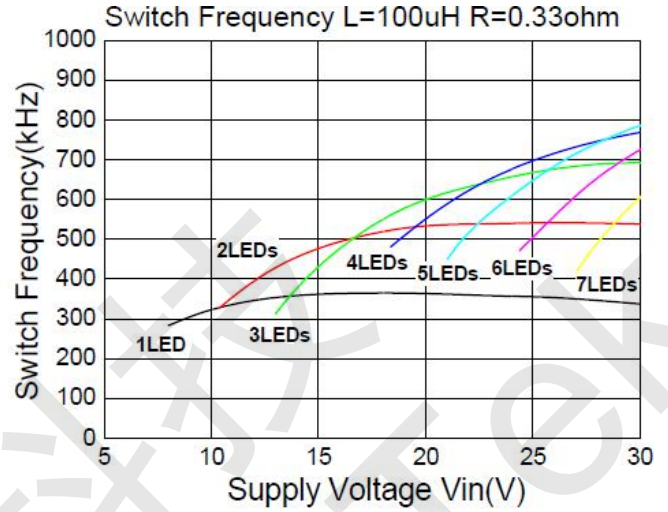
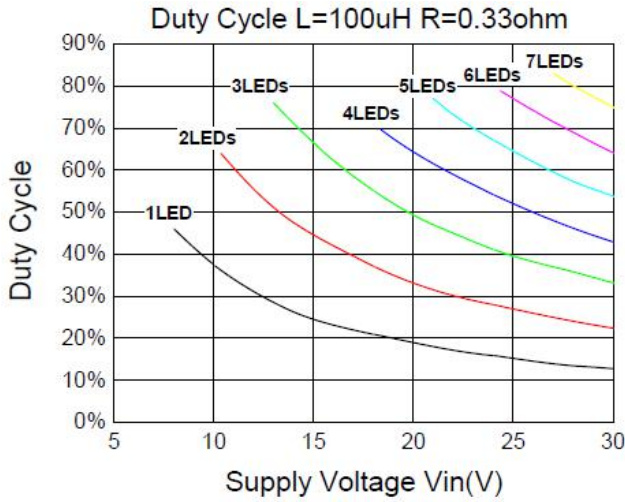
FM4115K. (文件编号: S&CIC1893)

LED 恒流驱动 IC





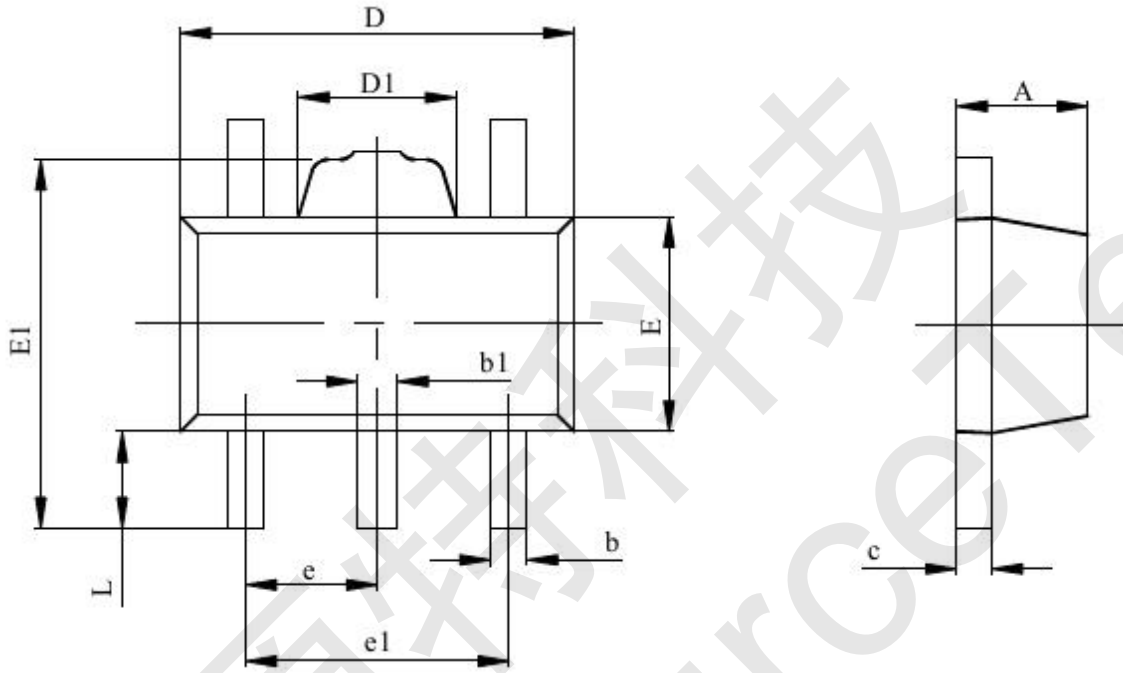






十一、 FM4115K. 封装信息

SOT89-5



符号	毫米		英寸	
	最小	最大	最小	最大
A	1.400	1.600	0.055	0.063
b	0.320	0.520	0.013	0.020
b1	0.360	0.560	0.014	0.022
c	0.350	0.440	0.014	0.017
D	4.400	4.600	0.173	0.181
D1	1.400	1.800	0.055	0.071
E	2.300	2.600	0.091	0.102
E1	3.940	4.250	0.155	0.167
e	1.500TYP.		0.060TYP.	
e1	2.900	3.100	0.114	0.122
L	0.900	1.100	0.035	0.043