



## 低待机功耗同步升压 DC-DC

### HT2304概述

HT2304是一款具有低待机功耗、高效率的同步升压 DC-DC，待机电流仅 15uA。

HT2304采用固定导通时间的 PFM 控制方式，在轻载时自动降低开关频率保持高的转换效率。

HT2304外围仅需 3 个元件，即可实现将低输入的电池电压转换到所需要的工作电压。

HT2304采用专利的控制技术，具有低待机功耗和轻载高效的特点。HT2304能够在保持输出电压升压稳压条件下实现输入电流仅 15uA，尤其适合对待机时间要求高的应用。

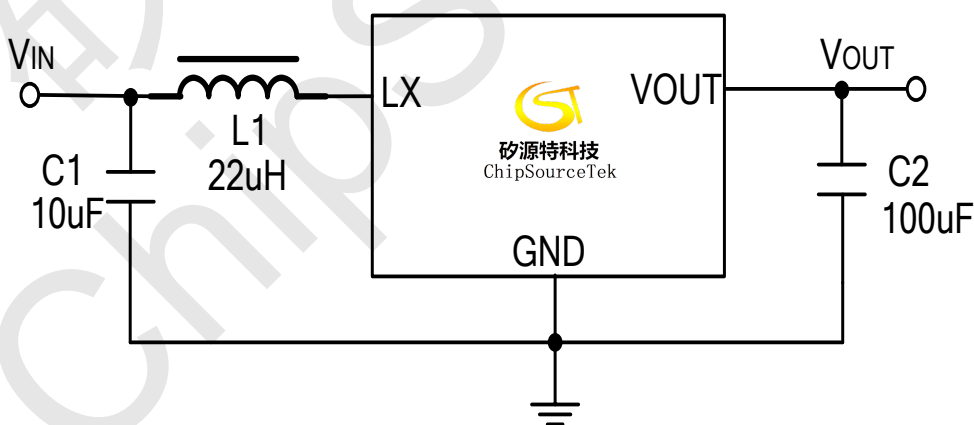
HT2304采用 SOT23-3 和 SOT23-5 封装。

### HT2304特点

- ◆低静态功耗：6uA
- ◆高效率：可高达 93%
- ◆最大工作频率：370KHz
- ◆输出电压：2.2V~5.0V（步进 0.1V）
- ◆启动电压：0.9V
- ◆低纹波、低噪声
- ◆SOT23-3、SOT23-5 封装

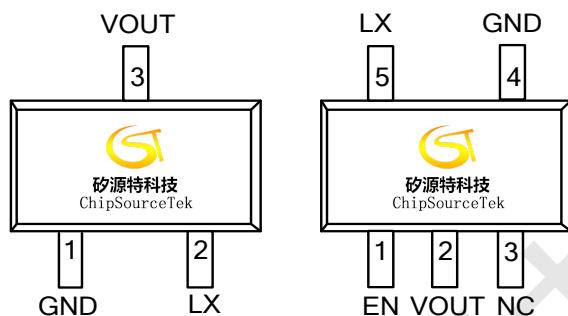
### HT2304应用领域

- ◆1~2 节干电池供电的电子设备
- ◆电子词典、数码相机、血压计、MP3、遥控玩具、无线耳机、无线鼠标键盘、医疗器械、防丢器、汽车防盗器、充电器、VCR、PDA 等手持电子设备





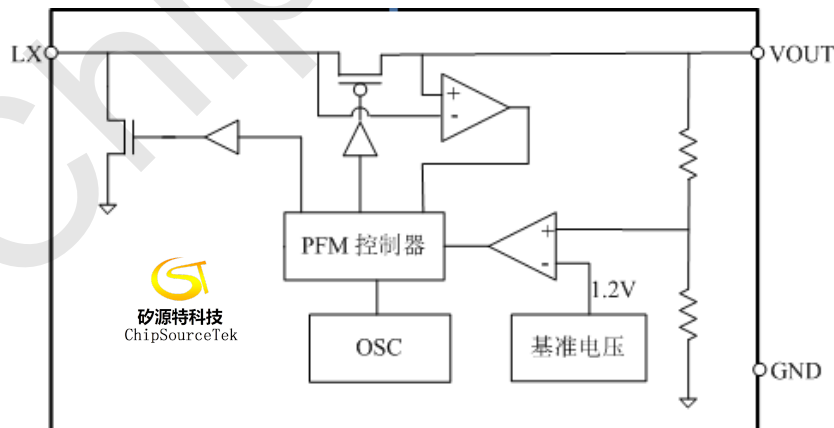
## HT2304封装及管脚分配



## HT2304管脚描述

| 管脚      |         | 管脚名  | 描述      |
|---------|---------|------|---------|
| SOT23-3 | SOT23-5 |      |         |
| 1       | 4       | GND  | 接地      |
| 2       | 5       | LX   | 开关脚，接电感 |
| 3       | 2       | VOUT | 输出端     |
| -       | 1       | EN   | 芯片使能控制  |
| -       | 3       | NC   | 悬空      |

## HT2304结构框图





## HT2304极限参数 (注1)

| 符号        | 描述                | 参数范围    | 单位 |
|-----------|-------------------|---------|----|
| $V_{MAX}$ | LX,VOUT 脚最大电压     | 5       | V  |
| $P_{SOT}$ | SOT23 封装最大功耗      | 0.2     | W  |
| $T_A$     | 工作温度范围            | -20~85  | °C |
| $T_{STG}$ | 存储温度范围            | -40~120 | °C |
| $T_{SD}$  | 焊接温度范围(时间小于 30 秒) | 240     | °C |
| $V_{ESD}$ | 静电耐压值 (人体模型)      | 2000    | V  |

注 1: 极限参数是指超过上表中规定的工作范围可能会导致器件损坏。而工作在以上极限条件下可能会影响器件的可靠性。

## HT2304电气参数

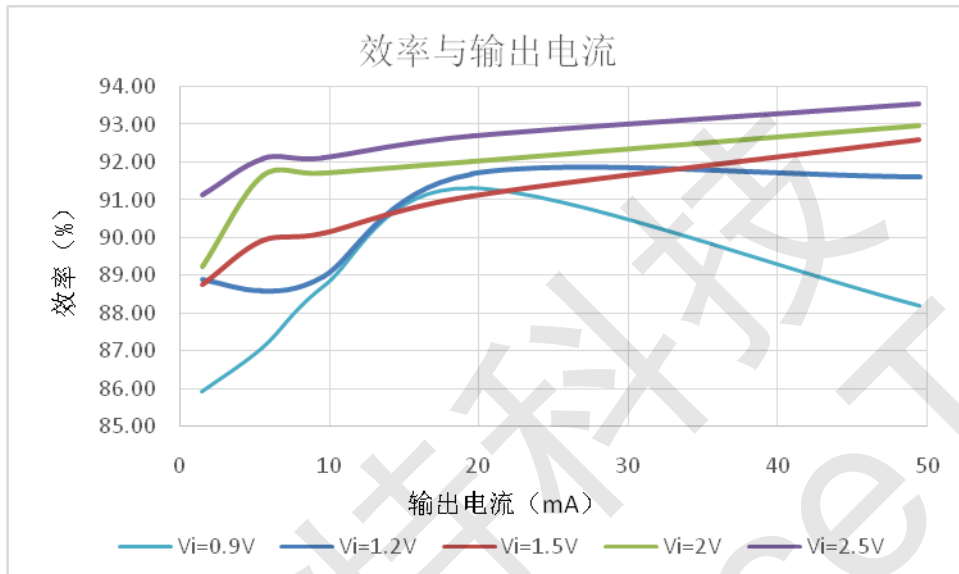
除非特别说明,  $V_{OUT}=3.3V$ ,  $T_A=25^{\circ}C$

| 电气参数     | 符号               | 测试条件                | 最小值  | 典型值 | 最大值 | 单位  |
|----------|------------------|---------------------|------|-----|-----|-----|
| 输出电压精度   | $\Delta V_{OUT}$ |                     | -2.5 |     | 2.5 | %   |
| 启动电压     | VSTART           | ILOAD=1mA, VIN:0→2V |      | 0.9 |     | V   |
| 保持电压     | VHOLD            | ILOAD=1mA, VIN:2→0V | 0.6  |     |     | V   |
| 转换效率     | $\eta$           |                     |      | 93  |     | %   |
| 无负载下输入电流 | IIN              | VIN=1.5V, VOUT=3.3V |      | 15  |     | uA  |
| 静态电流     | IS               | VOUT=VOUT_TAR+0.5V  |      | 6   |     | uA  |
| 最大占空比    | DUTY             |                     |      | 80  |     | %   |
| 最高开关频率   | Fmax             |                     |      | 370 |     | KHz |

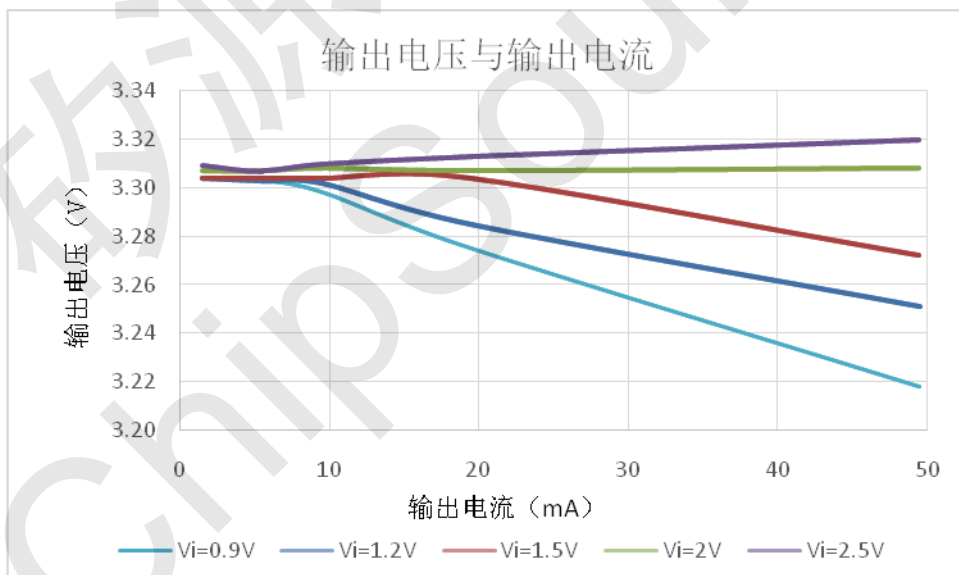


## HT2304典型特性曲线

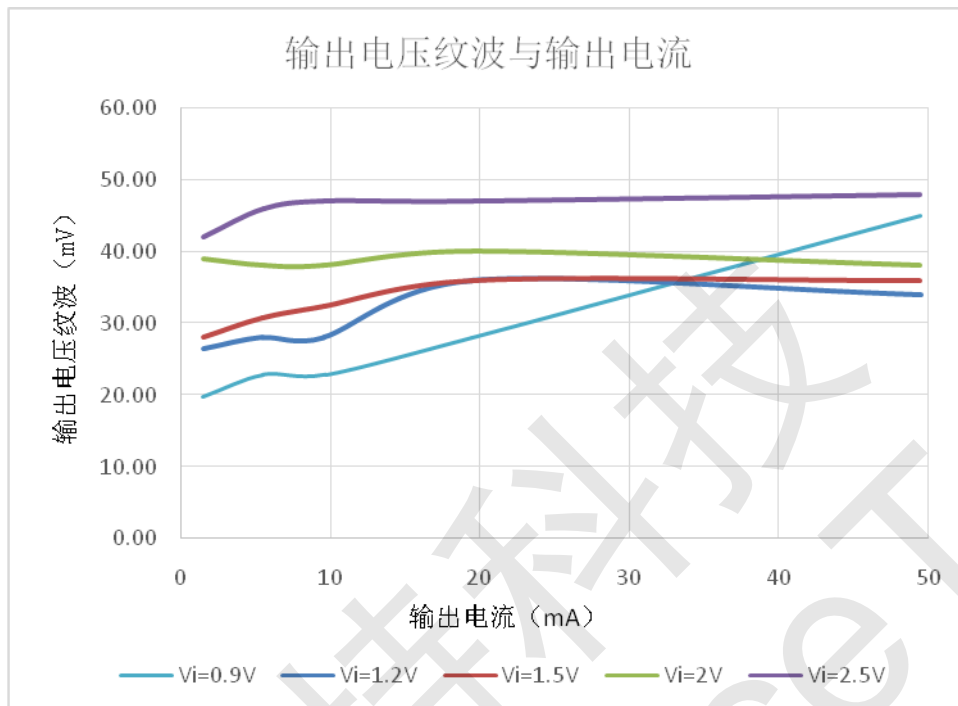
(测试条件:  $V_O=3.3V$ ,  $L=22\mu H$ ,  $C_I=10\mu F$ ,  $C_O=100\mu F$ )



## 转换效率与输出电流特性曲线



## 输出电压与输出电流特性曲线

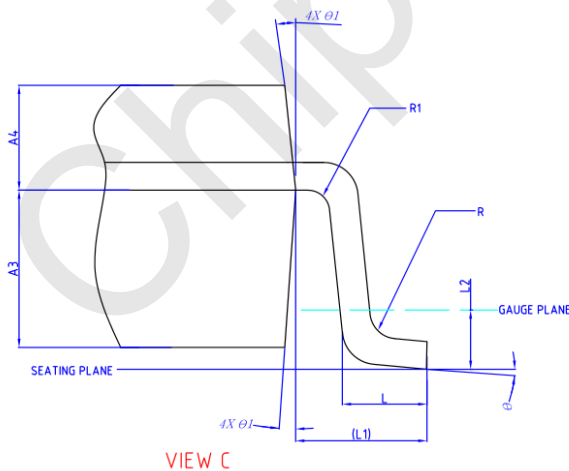
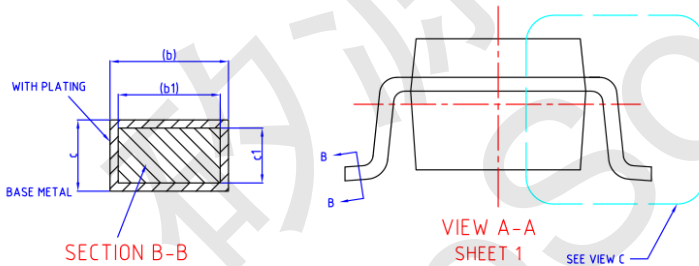
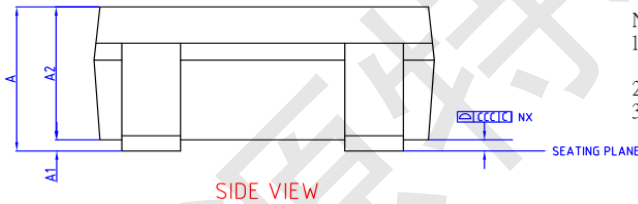
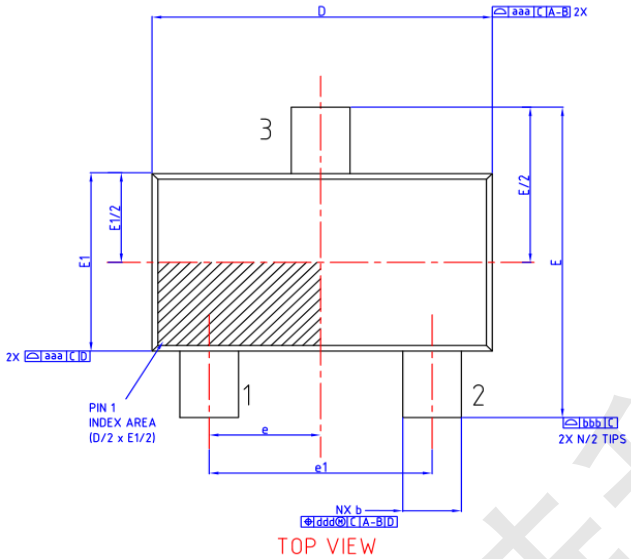


输出电压纹波与输出电流特性曲线



HT2304封装信息

SOT23-3



| DIMENSION IN MM(SOT23,3L) |          |       |       |
|---------------------------|----------|-------|-------|
| SYMBOL                    | MIN      | NOM   | MAX   |
| A                         | 0.95     | 1.30  | 1.40  |
| A1                        | 0.050    | 0.100 | 0.150 |
| A2                        | 0.90     | 1.20  | 1.25  |
| A3                        | 0.783BSC |       |       |
| A4                        | 0.417BSC |       |       |
| b                         | 0.30     | 0.35  | 0.50  |
| b1                        | 0.30     | 0.40  | 0.45  |
| c                         | 0.08     | 0.152 | 0.220 |
| c1                        | 0.08     | 0.13  | 0.20  |
| D                         | 2.80     | 2.90  | 3.00  |
| e                         | 0.95BSC  |       |       |
| e1                        | 1.90BSC  |       |       |
| E                         | 2.60     | 2.80  | 3.00  |
| E1                        | 1.50     | 1.60  | 1.70  |
| L                         | 0.30     | 0.45  | 0.60  |
| L1                        | 0.60REF  |       |       |
| L2                        | 0.25BSC  |       |       |
| θ                         | 0°       | 4°    | 8°    |
| θ1                        | 5°       | 10°   | 15°   |

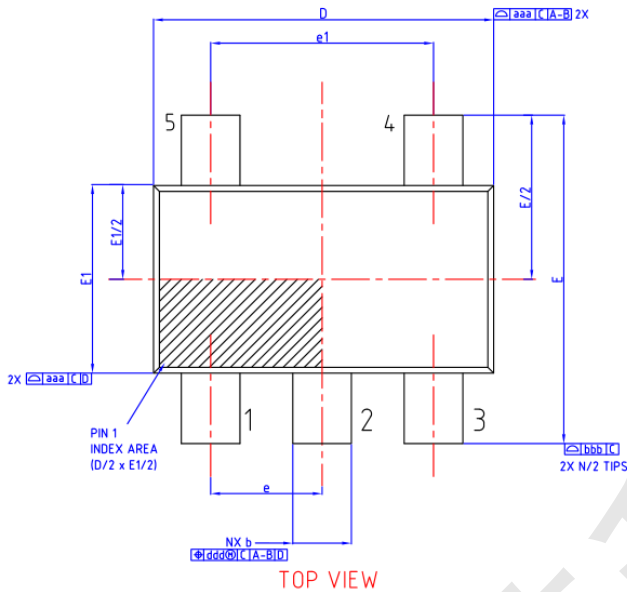
| SYMBOL | TOLERANCES OF FORM AND POSITION |
|--------|---------------------------------|
| aaa    | 0.15                            |
| bbb    | 0.20                            |
| ccc    | 0.10                            |
| ddd    | 0.20                            |

NOTE:

1. Body dimension not include mold flash or protrusion  
Mold flash or protrusion shall not exceed 0.15mm per side.
2. Falls within JEDEC MO-178 variation AB
3. Basic common dimension sheet plating thickness for pre-plating  
For Tin plating product ,Tin plating thickness is 0.01mm - 0.018mm



SOT23-5



| DIMENSION IN MM(SOT23,5L) |          |       |       |
|---------------------------|----------|-------|-------|
| SYMBOL                    | MIN      | NOM   | MAX   |
| A                         | 0.95     | 1.30  | 1.40  |
| A1                        | 0.050    | 0.100 | 0.150 |
| A2                        | 0.90     | 1.20  | 1.25  |
| A3                        | 0.783BSC |       |       |
| A4                        | 0.417BSC |       |       |
| b                         | 0.30     | 0.35  | 0.50  |
| b1                        | 0.30     | 0.40  | 0.45  |
| c                         | 0.08     | 0.152 | 0.220 |
| c1                        | 0.08     | 0.13  | 0.20  |
| D                         | 2.80     | 2.90  | 3.00  |
| e                         | 0.95BSC  |       |       |
| e1                        | 1.90BSC  |       |       |
| E                         | 2.60     | 2.80  | 3.00  |
| E1                        | 1.50     | 1.60  | 1.70  |
| L                         | 0.30     | 0.45  | 0.60  |
| L1                        | 0.60REF  |       |       |
| L2                        | 0.25BSC  |       |       |
| $\theta$                  | 0°       | 4°    | 8°    |
| $\theta 1$                | 5°       | 10°   | 15°   |

| SYMBOL | TOLERANCES OF FORM AND POSITION |
|--------|---------------------------------|
| aaa    | 0.15                            |
| bbb    | 0.20                            |
| ccc    | 0.10                            |
| ddd    | 0.20                            |

NOTE:

1. Body dimension not include mold flash or protrusion  
Mold flash or protrusion shall not exceed 0.15mm per side.
2. Falls within JEDEC MO-178 variation AB
3. Basic common dimension sheet plating thickness for pre-plating  
For Tin plating product, Tin plating thickness is 0.01mm - 0.018mm

