



高效率，18V 输入，3A 负载同步整流 DC-DC 降压转换器

ME3113概述:

ME3113是一款高效率的同步整流降压DC-DC转换器芯片，输入电压最高可达18V，内部集成两颗低导通电阻的NMOSFET功率开关，低侧开关导通电阻50mΩ，高侧开关导通电阻90mΩ，可支持3A负载电流。当带轻载时芯片工作在PFM模式，当带重载时芯片工作在连续电流的准PWM模式，开关频率500 kHz。芯片采用自适应恒定导通时间控制架构，具有较快的负载瞬态响应。

芯片集成过温保护、输入欠压锁定、逐周期限流保护、输出短路保护等功能来提升芯片的可靠性。

ME3113应用场合:

- 机顶盒
 - 液晶电视
 - DSL 调制解调器
- 数字电视

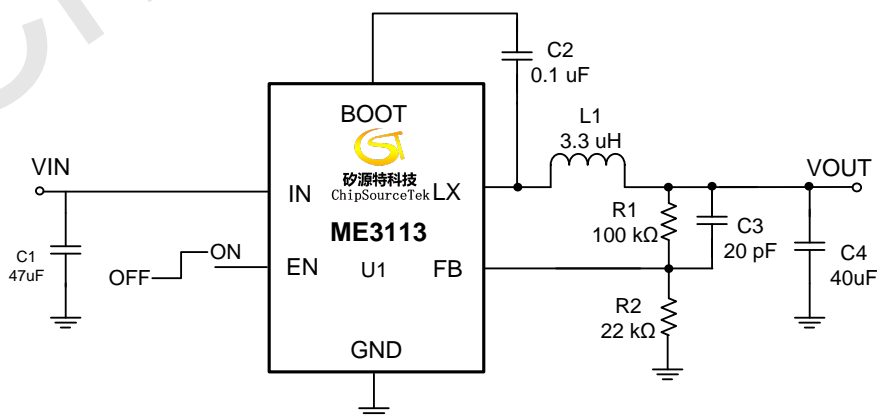
ME3113特点:

- 输入电压范围: 4.5 V ~ 18 V
- 关断电流: 8 uA
- 静态电流: 120 uA
- 导通电阻: 低侧 50 mΩ, 高侧 90 mΩ
- 开关频率: 500 kHz
- 参考电压值: 0.6 V ± 2%
- 逐周期限流保护: 峰值限流 5.5 A, 谷值限流 3.3 A
- 输出短路保护方式: 打嗝模式
- 过温保护: 170°C

ME3113封装形式:

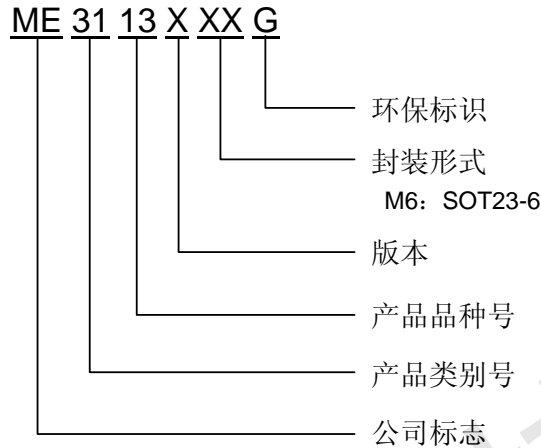
- 6-pin SOT23-6

ME3113典型应用图:



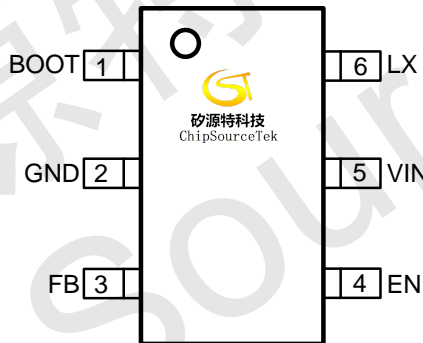


ME3113选型指南:



产品型号	产品说明
ME3113AM6G	SOT23-6

ME3113产品脚位图:



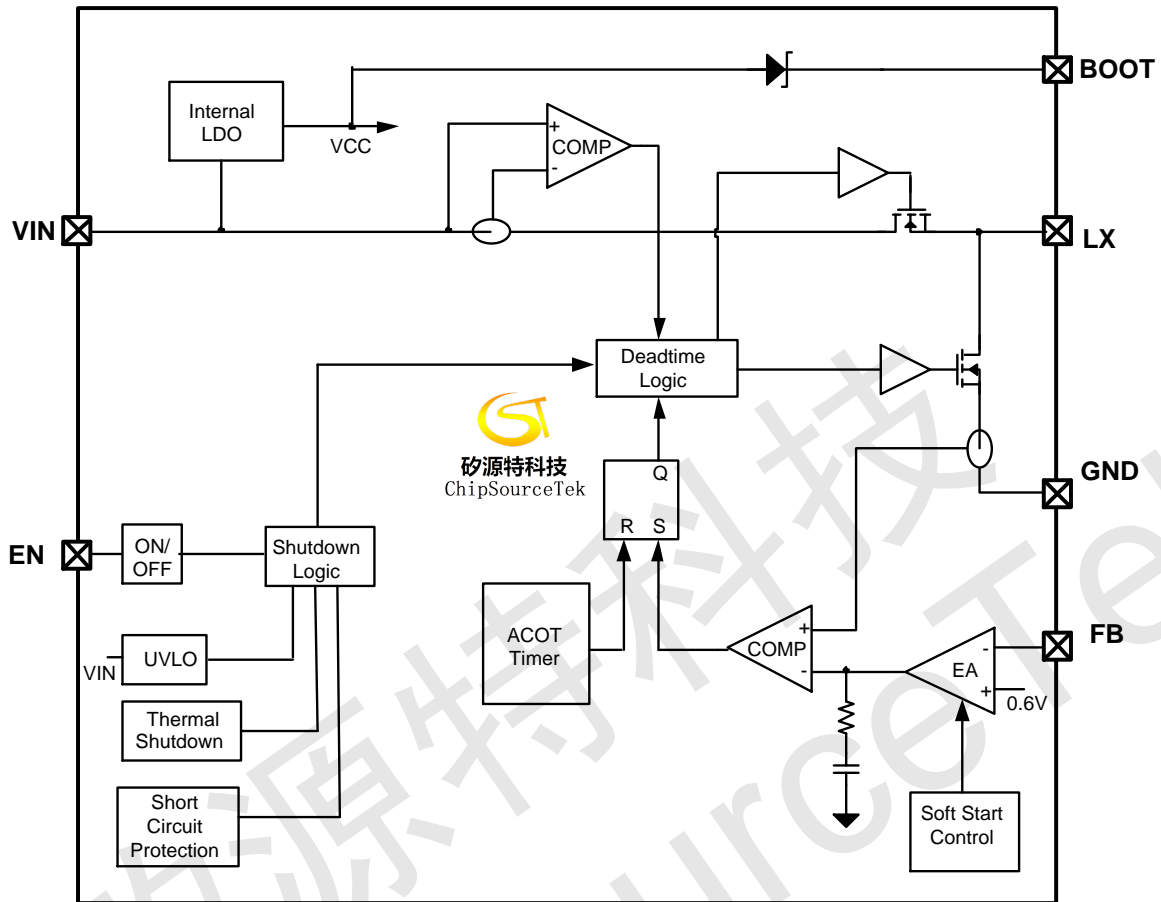
SOT23-6

ME3113脚位功能说明:

管脚编号	管脚名	功能说明
1	BOOT	需要在BOOT和LX间接不小于0.1 uF陶瓷电容，为高侧开关的驱动供电
2	GND	地管脚
3	FB	反馈电压管脚，接误差放大器反向输入端
4	EN	使能输入管脚，输入逻辑高芯片工作
5	VIN	电源输入端，为控制器和转换器开关供电
6	LX	开关节点，接电感



ME3113功能示意图:



ME3113绝对最大额定值:

参数	符号	范围	单位
VIN 引脚电压范围	V_{IN}	-0.3 ~ 18	V
LX 引脚电压范围	V_{LX}	-0.3 ~ 18	V
BOOT 引脚相对 SW 引脚电压范围	V_{BOOT_SW}	-0.3 ~ 6	V
EN 引脚电压范围	V_{EN}	-0.3 ~ 18	V
FB 引脚电压范围	V_{FB}	-0.3 ~ 18	V
封装功耗	P_d	0.63	W
封装热阻 (结到空气)	θ_{JA}	200	$^{\circ}C/W$
工作环境温度范围	T_A	-40 ~ +85	$^{\circ}C$
储存温度范围	T_{STG}	-55 ~ +150	$^{\circ}C$
结温范围	T_J	-40 ~ +150	$^{\circ}C$

注意: 绝对最大额定值是本产品能够承受的最大物理伤害极限值, 请在任何情况下勿超出该额定值。



ME3113推荐工作条件:

符号	描述	最小值	典型值	最大值	单位
V_{IN}	输入电压	4.5	12	18	V
V_{OUT}	输出电压	0.6	3.3	12	V
L	电感值	1.2	3.3	6	μ H
C_{OUT}	输出电容	20	40	-	μ F
T_A	工作环境温度	-40	-	85	$^{\circ}$ C

ME3113电气参数:

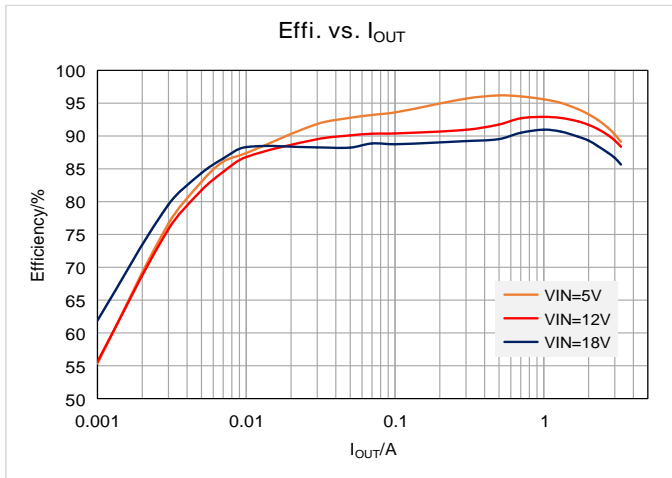
ME3113 测试条件: $V_{IN} = 12$ V, $V_{OUT} = 3.3$ V, $T_A = 25^{\circ}$ C, 除非特殊情况。

参数	符号	条件	最小值	典型值	最大值	单位
输入电压范围	V_{IN}		4.5	-	18	V
关断电流	I_{SD}	$V_{IN} = 18$ V, 关断IC	-	8	15	μ A
静态电流	I_Q	$V_{IN} = 18$ V, 使能IC, $V_{FB} = 0.7$ V	-	120	200	μ A
反馈参考电压	V_{REF}		0.588	0.6	0.612	V
高侧开关导通电阻	R_{DSON_H}	$V_{BOOT} - V_{LX} = 4.3$ V	-	50	70	m Ω
低侧开关导通电阻	R_{DSON_L}		-	90	110	m Ω
峰值限流	I_{LIM_PEAK}		-	5.5	6.5	A
谷值限流	I_{LIM_VALLEY}		-	3.3	4.3	A
使能上升阈值	V_{ENH}	V_{EN} 上升	-	1.3	1.5	V
使能下降阈值	V_{ENL}		0.8	1	-	V
输入UVLO阈值	V_{IN_UVLO}	V_{IN} 上升	-	4.4	4.5	V
输入UVLO迟滞	V_{IN_HYS}		-	0.25	-	V
最小导通时间	T_{min_on}		-	110	150	ns
最小关断时间	T_{min_off}		-	150	200	ns
开关频率	F_{SW}		-	500	-	kHz
软启动时间	t_{SS}		-	2.3	-	ms
过温保护	T_{OTP}		-	170	-	$^{\circ}$ C
过温保护迟滞	T_{HYS}		-	40	-	$^{\circ}$ C

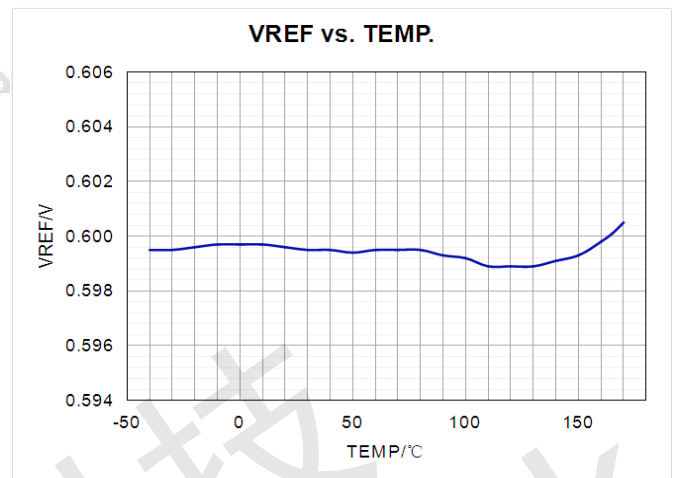


ME3113典型性能参数:

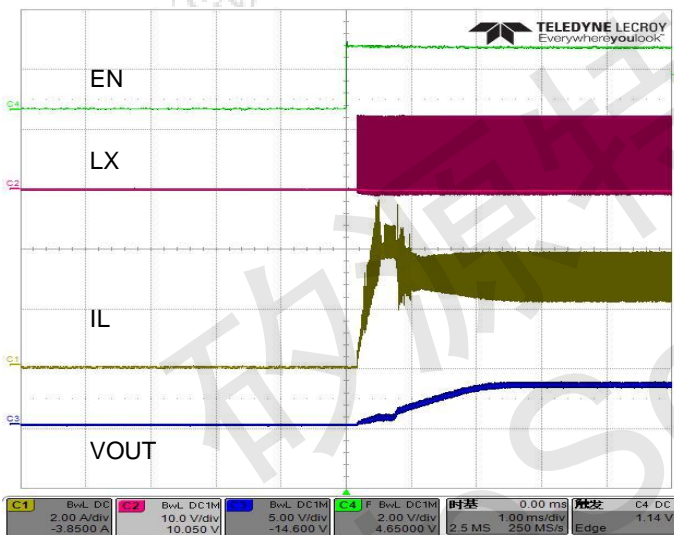
效率与输出电流($V_{OUT}=3.3V$)



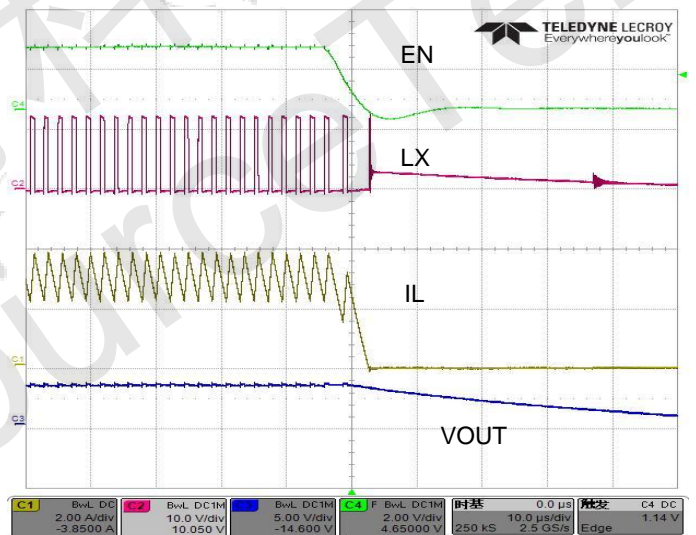
参考电压温度特性



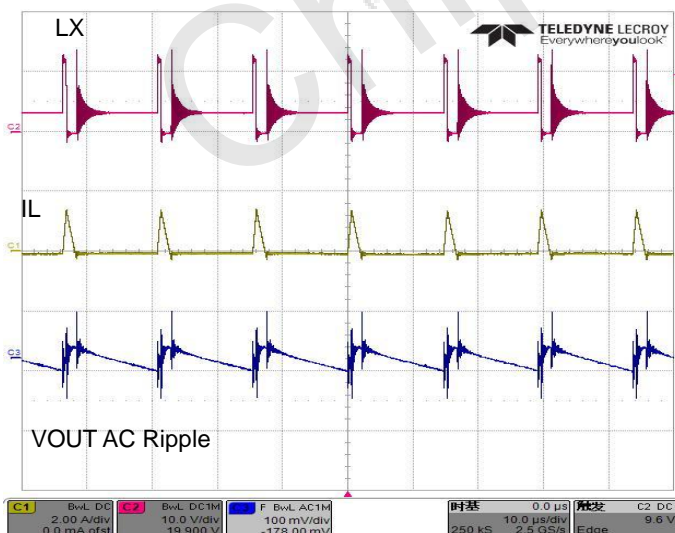
软启动过程($V_{IN}=12V, V_{OUT}=3.3V, I_{OUT}=3A$)



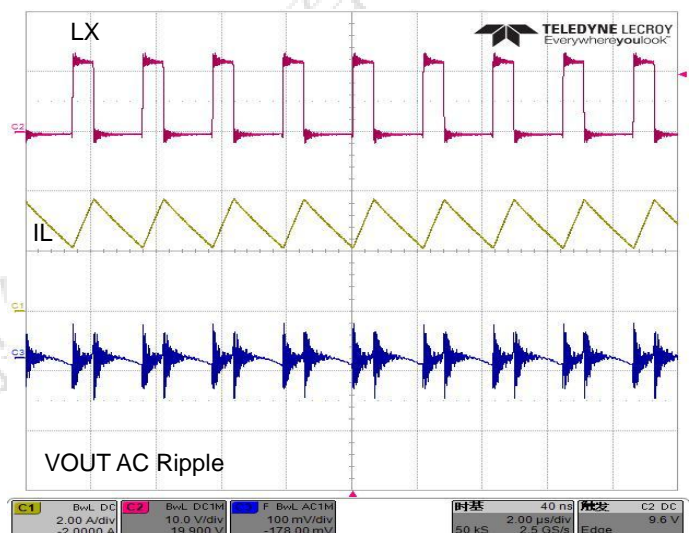
关断过程



开关波形($V_{IN}=12V, V_{OUT}=3.3V, I_{OUT}=0.1A$)

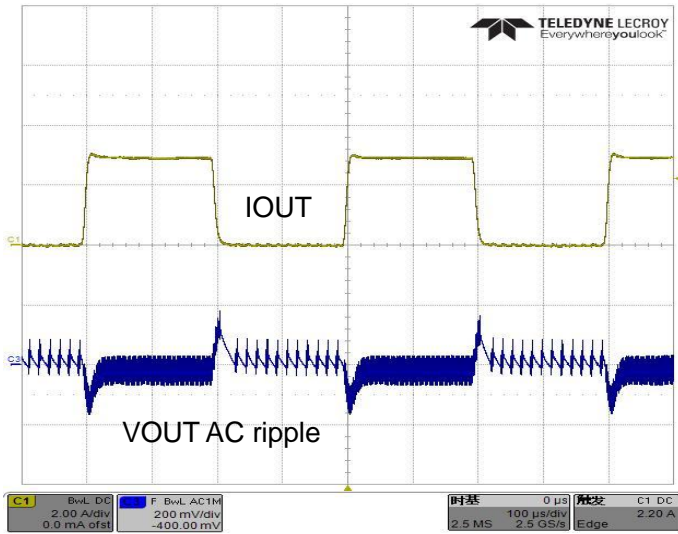


开关波形($V_{IN}=12V, V_{OUT}=3.3V, I_{OUT}=3A$)

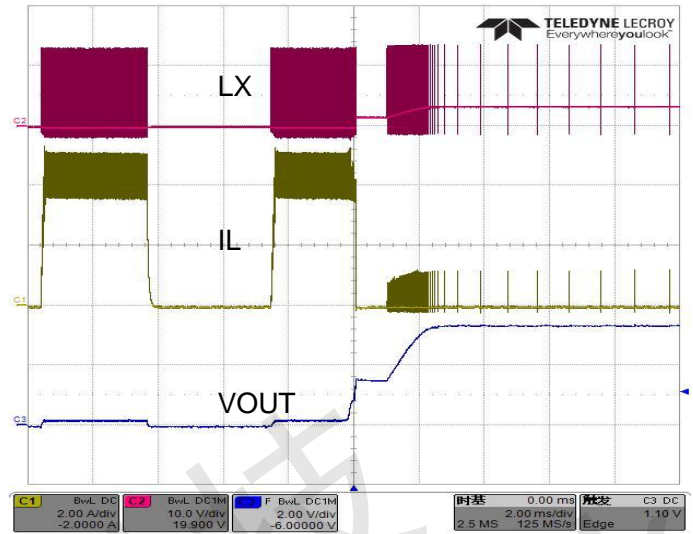




负载瞬态响应($V_{IN}=12V, V_{OUT}=3.3V, I_{OUT}:0.1A-3A$)



输出短路保护和恢复



工作原理

ME3113是一款高效率的同步整流BUCK转换器芯片，集成两颗低导通电阻NMOSFETs功率开关，采用自举电容为高侧开关的驱动供电，输入电压最高18V，可带3A负载电流，采用恒定导通时间控制架构，具有较快的负载瞬态响应，在轻载时工作模式为PFM，重载时工作模式为PWM。

软启动

当EN从逻辑低变为逻辑高时，芯片内部控制电路的各模块开始依次工作，在0.6V参考电压建立起来之后，内部一个电流对一个电容充电，电容上的电压作为软启动控制电压代替 V_{REF} 控制误差放大器，在2.3ms时间内软启动电压上升至0.6V，输出电压也跟随上升至设定的电压，这样可以避免启动时较大的突入电流和输出电压过冲。

轻载工作

当负载电流从重载逐渐减小到轻载时，电感电流也相应减小，当电感电流谷值下降到0A时芯片开始工作在DCM，每个开关周期先对电感进行固定时间的充电，输出电压上升至一个较高的电位，充电结束后高侧开关关断，低侧开关打开，电感开始放电，然后检测电感放电至0A后关断低侧开关，电路处于双截至状态，由于负载电流减小，需要更长时间输出电压才能下降至设定的电压，之后会重新触发新的开关周期，负载的减小会让开关频率跟随下降。

输出短路保护

当输出短路时，芯片会自动停止开关切换一段时间(约3.5ms)，之后芯片自动恢复工作，重新软启动，工作一段时间(3ms)之后，如果输出依然短路芯片会再次停止开关切换，芯片会一直重复停止工作和重新软启动直到解除输出短路状态，输出电压会软启动上升至设定值。

ME3113应用信息:

ME3113可以为高压到低压的电源转换应用提供解决方案，由于内部集成两个功率开关，因此系统外围仅需要输入电容、自举电容、输出电容、电感、反馈分压电阻等元件。



设定输出电压

通过选择R1、R2来设定输出电压，为了获得较好的功耗与噪声性能，建议R1、R2阻值在10 kΩ到1 MΩ之间，具体关系如下面公式。

$$R_1 = R_2 \times \left(\frac{V_{OUT}}{0.6V} - 1 \right)$$

电感选择

电感选择时需要保证满负载工作时电感电流处于限流点以下，电感电流峰值大小计算公式如下，需要保证输出电流最大时 I_{PEAK} 小于芯片峰值限流值5.5 A和电感的饱和电流，同时电感DCR要足够小来确保系统满足期望的效率要求。

$$I_{PEAK} = I_{OUT} + \frac{V_{OUT} \times (V_{IN} - V_{OUT})}{2 \times V_{IN} \times L} \times T$$

自举电容

ME3113采用自举电容来为高侧NMOSFET功率开关的驱动供电，建议自举电容采用不低于0.1 uF的陶瓷电容。

输入电容

BUCK芯片工作时，每次开关切换时VIN端和GND之间会存在较大的干扰，电容 C_{IN} 有助于减小干扰并提高系统工作的稳定性，并且考虑到电压达到额定电压时容值出现较大损耗， C_{IN} 电容的额定电压要超过最高输入电压，建议采用1206封装的47 uF陶瓷电容并且距离芯片尽可能近地摆放。

输出电容

ME3113 构成的降压 DC-DC 转换器系统需要输出滤波电容，较小的电容会影响系统稳定性，并且短路保护解除瞬间 V_{OUT} 会出现较大过冲，这可能会损坏用电设备，选择 0805 封装的 40 uF 陶瓷电容可以获得较小的 V_{OUT} 纹波。

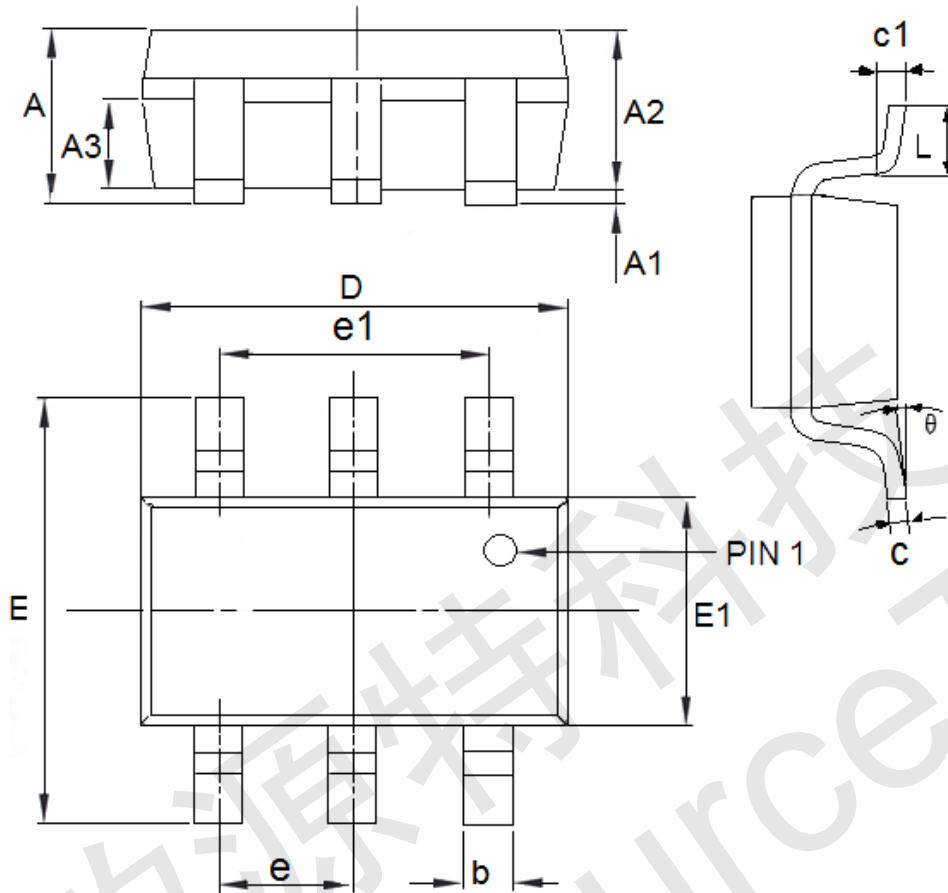
版图指导

- 1) 为了降低非理想干扰和提高系统效率，外部元件如电感、 C_{IN} 、 C_{OUT} 等尽可能靠近芯片。
- 2) 为了减小高频开关引起的 EMI，PCB 上连到 SW 管脚的走线尽可能短，最好在 PCB 背面覆盖接地层减小信号耦合。
- 3) 为了增加散热、提高效率，建议背面覆盖接地层，多打散热孔，采用较厚的 PCB 铜箔。



ME3113封装信息:

- 封装类型: SOT23-6



参数	尺寸 (mm)		尺寸 (Inch)	
	最小值	最大值	最小值	最大值
A	1.05	1.45	0.0413	0.0571
A1	0	0.15	0.0000	0.0059
A2	0.9	1.3	0.0354	0.0512
A3	0.55	0.75	0.0217	0.0295
b	0.25	0.5	0.0098	0.0197
c	0.1	0.25	0.0039	0.0098
D	2.7	3.12	0.1063	0.1228
e1	1.9(TYP)		0.0748(TYP)	
E	2.6	3.1	0.1024	0.1220
E1	1.4	1.8	0.0551	0.0709
e	0.95(TYP)		0.0374(TYP)	
L	0.25	0.6	0.0098	0.0236
θ	0	8°	0.0000	8°
c1	0.2(TYP)		0.0079(TYP)	



- 本资料内容，随产品的改进，会进行相应更新，恕不另行通知。使用本资料前请咨询我司销售人员，以保证本资料内容为最新版本。
- 本资料所记载的应用电路示例仅用作表示产品的代表性用途，并非是保证批量生产的设计。
- 请在本资料所记载的极限范围内使用本产品，因使用不当造成的损失，我司不承担其责任。
- 本资料所记载的产品，未经本公司书面许可，不得用于会对人体产生影响的器械或装置，包括但不限于：健康器械、医疗器械、防灾器械、燃料控制器械、车辆器械、航空器械及车载器械等。
- 尽管本公司一向致力于提高产品质量与可靠性，但是半导体产品本身有一定的概率发生故障或错误工作，为防止因此类事故而造成的人身伤害或财产损失，请在使用过程中充分留心备用设计、防火设计、防止错误动作设计等安全设计。
- 将本产品或者本资料出口海外时，应当遵守适用的进出口管制法律法规。
- 未经本公司许可，严禁以任何形式复制或转载本资料的部分或全部内容。