



1 节 1.8A 开关型锂电池充电器

ME4069

ME4069概述

ME4069 是一款具有恒流恒压充电模式的锂电池充电管理芯片。可以对单节（4.2V）锂电池进行快速高效地充电。其采用电流模式 PWM 降压型开关控制结构，为锂电池快速充电提供了微型、简单且高效的解决方案。

ME4069 内置防倒灌功能，所以实际应用不需要输入端接二极管防倒灌。大大降低了系统成本。芯片内置过压保护功能，当芯片的 VIN 电压超过 6V 之后，芯片关闭，此时芯片的 VIN 端可耐压 6V。

ME4069 由外部 Sense 电阻设定出高精度的充电电流，内部由分压电阻和精准的参考电压将电池的浮充电压设定在 4.2V 同时具有高达 $\pm 1\%$ 的精度。当输入电源去掉后，芯片会自动进入低电流休眠模式，电池的漏电流低至 1 μ A。当充电周期结束后，如果单节电池电压降到 4.1V 后，芯片将自动重新对电池进行充电。

ME4069应用场合

- 充电设备
- 便携式笔记本电脑
- 手持设备

ME4069特点

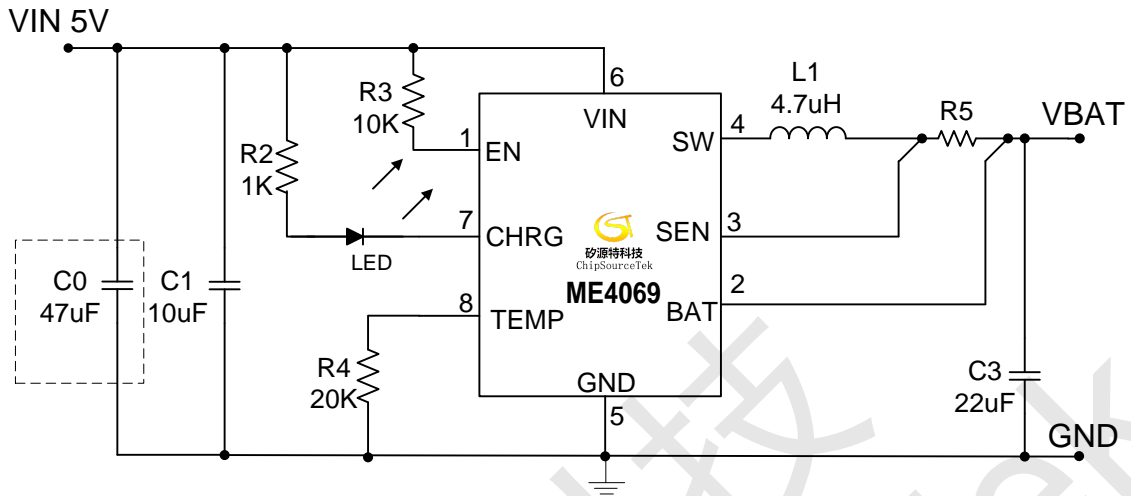
- 输入电源电压工作范围：4.7V~5.5V
- 内置防倒灌功能
- 内置过压保护，过压保护电压值6V。
- 内置软启动，防止上电瞬间的大电流过冲
- 高效电流模式PWM降压型开关控制结构
- 充电结束时电流检测输出
- 采用固定开关频率以保证最小的噪声
- $\pm 1\%$ 的充电电压（4.2V）精度
- 自动再充电
- 输入电源去除自动进入休眠模式
- 电池电压较低时自动进入涓流充电模式
- 采用低ESR的陶瓷电容输出稳定
- 电池温度检测

ME4069封装形式

- 8-pin ESOP8

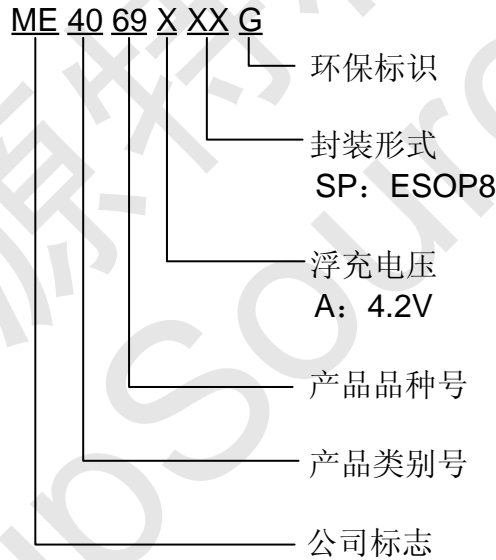


ME4069典型应用图



注意：虚线框内器件C0是电解电容，在输入热插拔应用中需要加上。

ME4069选购指南

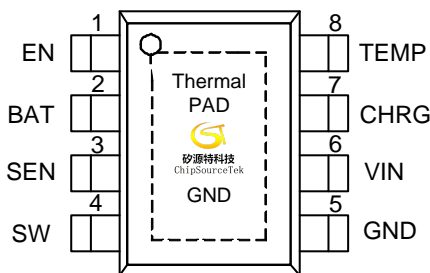


| 产品型号 | 产品说明 |
|------------|---------------------------------------|
| ME4069ASPG | V _{FLOAT} =4.2V; 封装形式: ESOP8 |

注：如您需要其他电压值或封装形式的产品，请联系我司销售人员。



ME4069产品脚位图

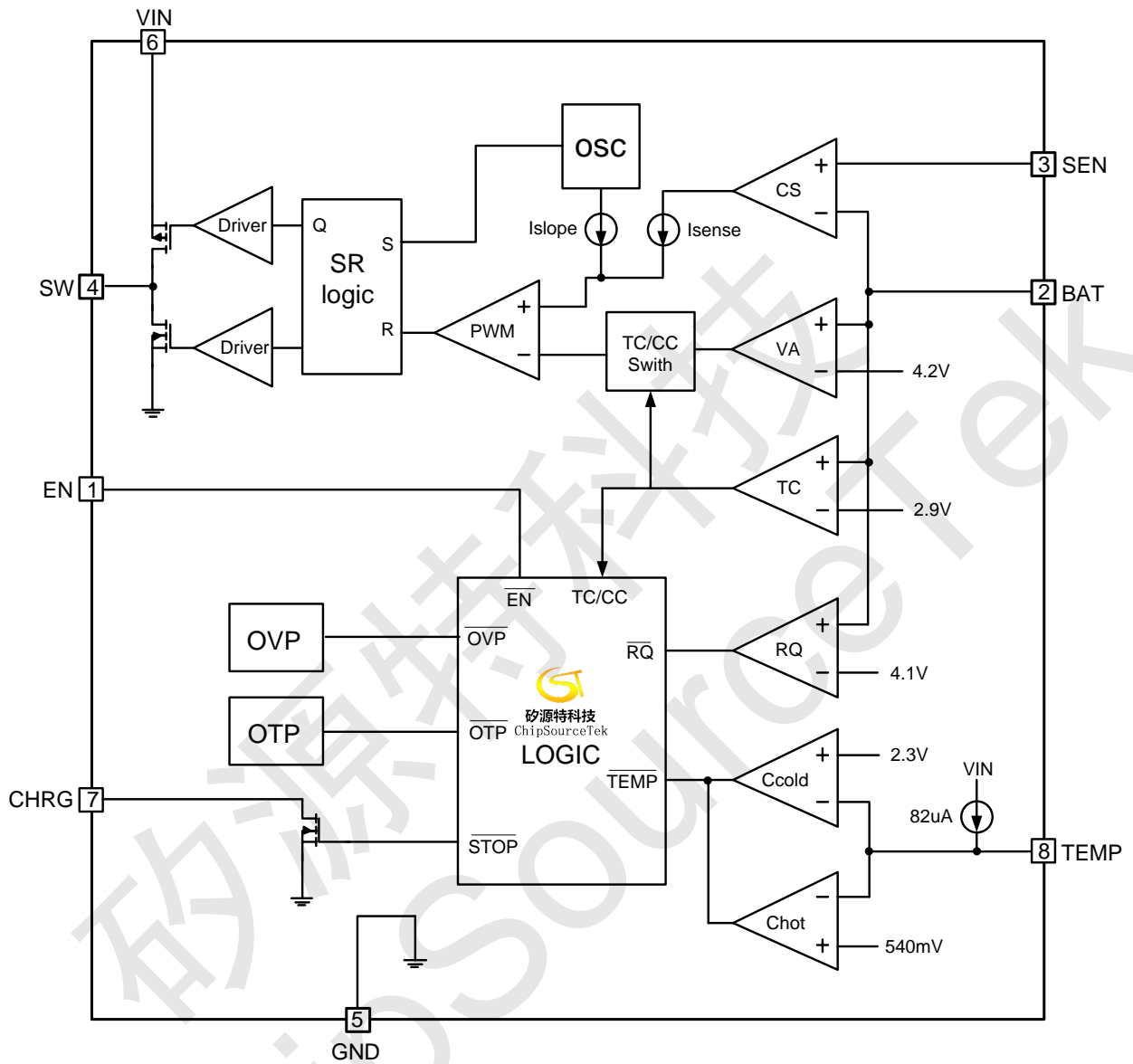


ME4069脚位功能说明

| PIN 脚位 | 符号名 | 功能说明 |
|-------------------|------|---|
| 1 | EN | 控制芯片的开关。 |
| 2 | BAT | 负反馈引脚.从通过输出外接电阻接受反馈电压。BAT 端热插拔应用需要额外加 47uF 以上电解电容。 |
| 3 | SEN | 充电电流设置脚。输出电流由外部电阻按公式计算得到： $I_{OUT} = 100mV/R5$ 。 |
| 4 | SW | 开关输出端 |
| 5、 Thermal PAD | GND | IC地。 |
| 6 | VIN | 电源输入脚。VIN 输入电压工作范围4.7到5.5V。需要10μF输入电容需靠P沟道的MOSFET。VIN端耐压6.0V。输入端热插拔应用需要额外加47uF以上电解电容。 |
| 7 | CHRG | 当充电电流比结束充电电流阈值低且时间超过120μs，内置的N通道MOSFET关闭且一个弱电流源接入CHRG 脚到地。当输入电压被移除，弱电流源将关闭CHRG脚变为高阻态。 |
| 8 | TEMP | 温度检测脚。热敏电阻输入，正常工作时外部接一个20 KΩ电阻到地。这个脚检测电池组的温度，当温度超出范围时终止充电。当此电压在高温状态下低于540mV或低温状态下高于2.3V，充电中止且内部计时器关闭。CHRG脚输出不受这个状态影响。 |



ME4069芯片功能示意图





ME4069绝对最大额定值

| 参数 | 范围 | 单位 |
|--------------------------|------------|-----------------------------|
| VIN, CHRG, SW, SEN 电压 | -0.3~6.0 | V |
| SW脚电流 | 3.8 | A |
| 封装热阻(结到空气) θ_{JA} | 60 | $^{\circ}\text{C}/\text{W}$ |
| 封装功耗 | 2.0 | W |
| 工作环境温度范围 | -40~85 | $^{\circ}\text{C}$ |
| 最大结温度 | -40~150 | $^{\circ}\text{C}$ |
| 储存温度范围 | -55~150 | $^{\circ}\text{C}$ |
| 引脚温度和时间 | +300 (10S) | $^{\circ}\text{C}$ |

注意：绝对最大额定值是本产品能够承受的最大物理伤害极限值，请在任何情况下勿超出该额定值。

ME4069电气参数

ME4069ASPG 工作条件： $T_A=25^{\circ}\text{C}$, $V_{IN}=5\text{V}$, $R_5 = 0.1\Omega$, 除非另行标注

| 符号 | 参数 | 条件 | 最小值 | 典型值 | 最大值 | 单位 |
|------------------------|---------------|--|-------|------|-------|--------------------|
| VIN | 输入电压 | | 4.7 | 5.0 | 5.5 | V |
| I _{IN} | 静态电流 | BAT不接电池，待机电流 | - | 350 | - | μA |
| I _{BAT} | 防倒灌电流 | 休眠模式 | - | 0 | 1 | μA |
| V _{FLOAT} | 电池浮充电压 | $0^{\circ}\text{C} \leq T_A \leq 85^{\circ}\text{C}$, $I_{OUT}=1.5\text{A}$ | 4.158 | 4.2 | 4.242 | V |
| V _{SNS(CHR)} | 恒流采样电压 | $3\text{V} \leq V_{BAT} \leq 4\text{V}$ | 90 | 100 | 110 | mV |
| V _{SNS(TRKL)} | 涓流采样电压 | $V_{BAT}=2.7\text{V}$ | - | 10 | - | mV |
| V _{CHTM} | 充电截止采样电压 | | 5 | - | 20 | mV |
| V _{TRKL} | 涓流充电电压 | V_{BAT} 上升 | - | 2.9 | - | V |
| V _{ASD} | 自动关断阈值 | $V_{IN}-V_{BAT}$ | - | 100 | - | mV |
| I _{TEMP} | TEMP脚输出电流 | $V_{TEMP}=0.85\text{V}$ | - | 82 | - | μA |
| V _{TH-HOT} | TEMP脚高温保护阈值电压 | V_{TEMP} 下降 | - | 0.52 | - | V |
| V _{TH-COLD} | TEMP脚低温保护阈值电压 | V_{NTC} 上升 | - | 2.3 | - | V |
| OVP | 过压保护电压 | VIN上升 | - | 6.0 | - | V |
| OVP _{Phys} | 过压保护电压迟滞 | VIN下降 | - | 150 | - | mV |
| ΔV_{RECHRG} | 再充电阈值 | $V_{FLOAT}-V_{RECHRG}$, V_{BAT} 下降 | 50 | - | 200 | mV |
| f _{OSC} | 开关频率 | | 650 | 750 | 850 | kHz |
| Dutymax | 最大占空比 | | - | - | 100 | % |
| Tsd | 热关断 | | - | 150 | - | $^{\circ}\text{C}$ |
| Tsd_hys | 热关断迟滞 | | - | 30 | - | $^{\circ}\text{C}$ |



ME4069原理描述

ME4069 是一款恒流恒压锂电池充电控制器，采用了电流模式 PWM 降压开关型架构。其充电电流由外接于 SEN 和 BAT 引脚的检测电阻来设定。单节电池的浮动电压由内部设定为 4.20V。对要求高精度浮动电压的锂电池而言，芯片内置参考电压，电压放大器和电阻分压器为其浮充电压提供了高精度调整。

当 VIN 输入电压比电池电压高 100mV 以上时，充电周期开始。在充电周期开始时，如果电池电压低于涓流充电阈值，充电器则进入涓流充电模式，涓流充电电流由芯片内部设定为 10%的满额电流。当电池电压超过涓流充电阈值，充电器进入满额恒流充电模式。在恒流充电模式中，充电电流通过外部的检测电阻 R5 和一个内部 100mV 的参考电压来设定， $I_{OUT} = 100mV/R5$;

当电池电压接近于浮充电压时，充电电流开始减小。当充电电流降低到 10%的满额充电电流时，一个内部比较器会关断 CHRG 脚处的下拉 N 沟道 MOSFET，来指示接近终止充电周期状态，当充电周期终止时 CHRG 脚被强制为高阻抗。如果要重新启动充电周期，可以去掉输入电压并重新输入或将充电器关断片刻。同样，如果单节电池的电压降低到再充电阈值电压以下时，一个新的充电周期又开始。电池充满后，如果输入电压未去除，则关断充电器；当输入电压去除时，充电器则进入休眠模式，这样极大地减小了电池电流消耗且增加了待机时间。

TEMP 脚在芯片正常工作时连接一个 20KΩ 电阻到 GND。需要用到检测电池温度时，接负温度系数的电阻到地以检测电池温度是否符合条件。当温度超出 0~50°C 范围以外，充电周期将被暂停。



ME4069工作流程图

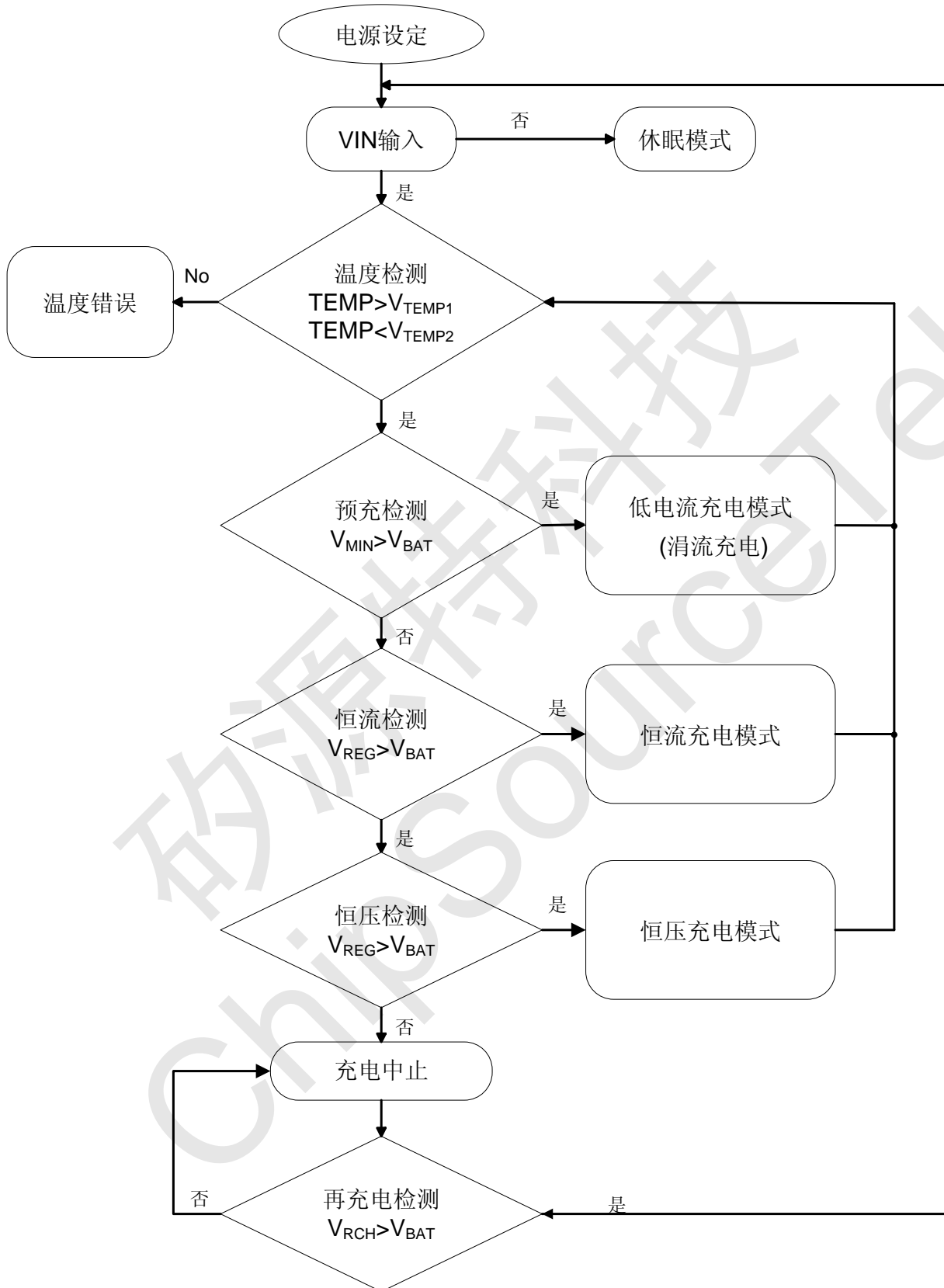


图1: 工作流程图



充电条件和模式

如果电池温度超出 V_{TEMP1} 到 V_{TEMP2} 范围时 ME4069 将中止充电，当电池温度恢复到安全范围内芯片自动恢复充电。ME4069 实时检测电池电压。如果电池电压比最小涓流电压阈值低，ME4069 会在涓流模式下对电池进行充电，涓流电流为 10%的满额充电电流，图 2 为一个典型的充电流程图。

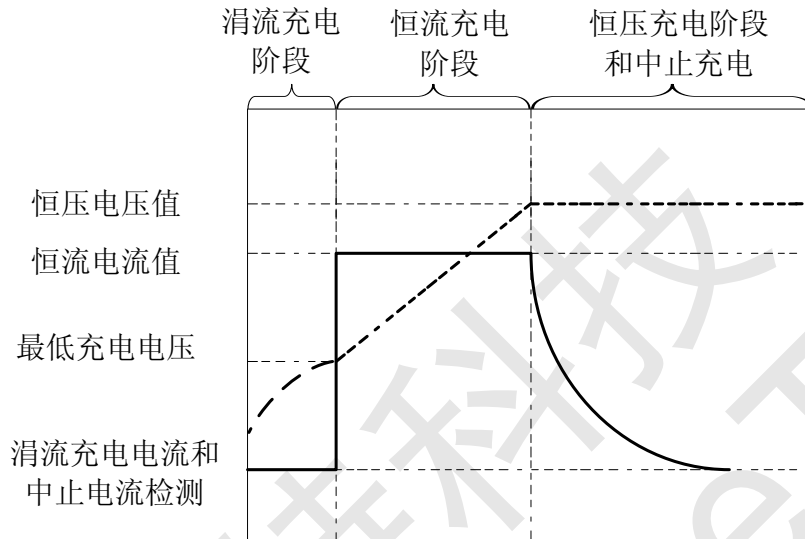


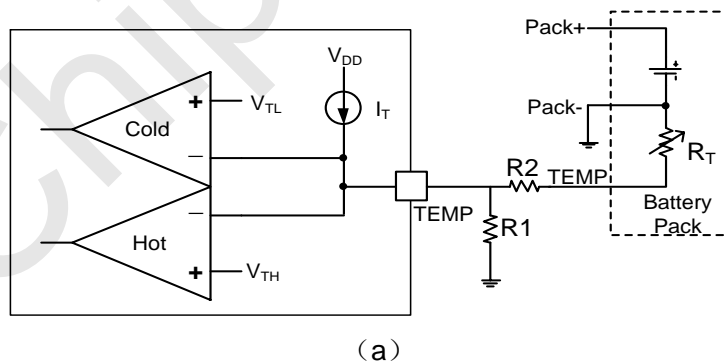
图 2:典型充电流程图

充电中止和再充电

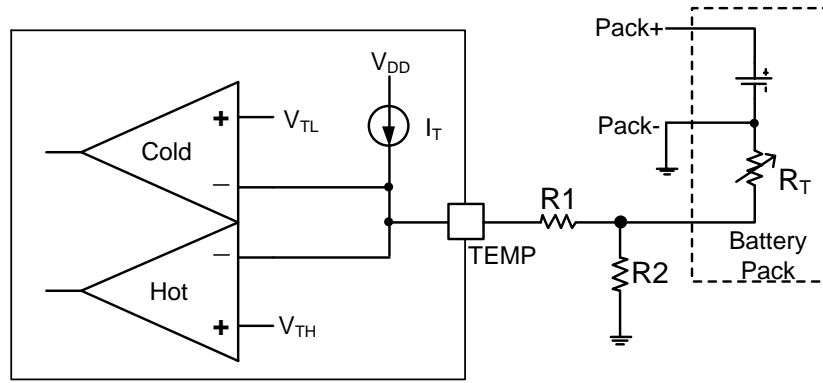
ME4069 在恒压充电阶段实时检测充电电流，在充电电流下降到充电中止电流阈值时充电中止且显示充电结束信号。当电池电压再下降到 4.1V(4.2V 产品)时芯片对电池进行再充电。

电池温度检测

靠近电池组端接入一个负温度系数的热敏电阻可用来监视电池温度，除非检测的电池温度在可接受的范围内，否则充电器将不允许充电。在 ME4069 的 TEMP 脚外接电阻选择如下图所示，对于电池温度保护范围较窄的方案建议选用下图 (a) 的接法。对于电池温度保护范围较宽的方案建议选用下图 (b) 的接法。



(a)



(b)

图 3:热敏电阻选择对应的电路

选型计算公式如下:

(a) 图中 R1, R2 和 R_{TH}, R_{TL} 的关系如下:

$$\frac{1}{R_{TH} + R_2} + \frac{1}{R_1} = \frac{I_T}{V_{TH}} \quad \frac{1}{R_{TL} + R_2} + \frac{1}{R_1} = \frac{I_T}{V_{TL}}$$

(b) 图中 R1, R2 和 R_{TH}, R_{TL} 的关系如下:

$$R_1 + \frac{R_2 \times R_{TH}}{R_2 + R_{TH}} = \frac{V_{TH}}{I_T} \quad R_1 + \frac{R_2 \times R_{TL}}{R_2 + R_{TL}} = \frac{V}{I_T}$$

其中 R_{TH} 和 R_{TL} 分别是热敏电阻的高温和低温的电阻值,可以根据需要的温度查出其对应的电阻值。V_{TH}, V_{TL}, I_T 为设计值,其中 V_{TH}=0.52V, V_{TL}=2.3V, I_T=82uA。将这些值带入上面的计算公式可算出 R1 和 R2 对应的电阻值。

注意:上面给出的 V_{TH}, V_{TL}, I_T 都有一定的取值范围,所以算出的值和测试的值可能略有偏差。所以可以根据测试的温度微调一下 R1 和 R2 的值。

如果不需要电池检测功能,可以直接将 TEMP 管脚连接一个 20k 电阻到 GND 即可。

充电状态显示

ME4069 通过 CHRG 脚的输出状态显示不同的充电过程。表 1 总结了 CHRG 脚的各个工作状态。此 CHRG 脚可以驱动一个 LED 灯来显示不同的状态。

| 充电状态 | CHRG 脚状态 |
|---------------|----------|
| 电池在涓流和恒流充电进程中 | 低 |
| 充电完成 | 高阻 |
| 温度检测错误或休眠模式 | 高阻 |

表1.CHRG工作模式

自动关断电压(VASD)

当输入电压和电池电压 V_{BAT} 的压差低于 100 mV 时, IC 将进入自动关断模式。

涓流充电

在充电周期开始时,如果电池电压小于涓流充电阈值,芯片直接进入涓流充电模式,此充电电流至为 10%的恒流满额电流。



关断

当 ME4069 的 EN 脚被拉低到地，芯片将会关断，充电终止。在此关断模式下，CHRG 脚输出高组态。

输入和输出电容

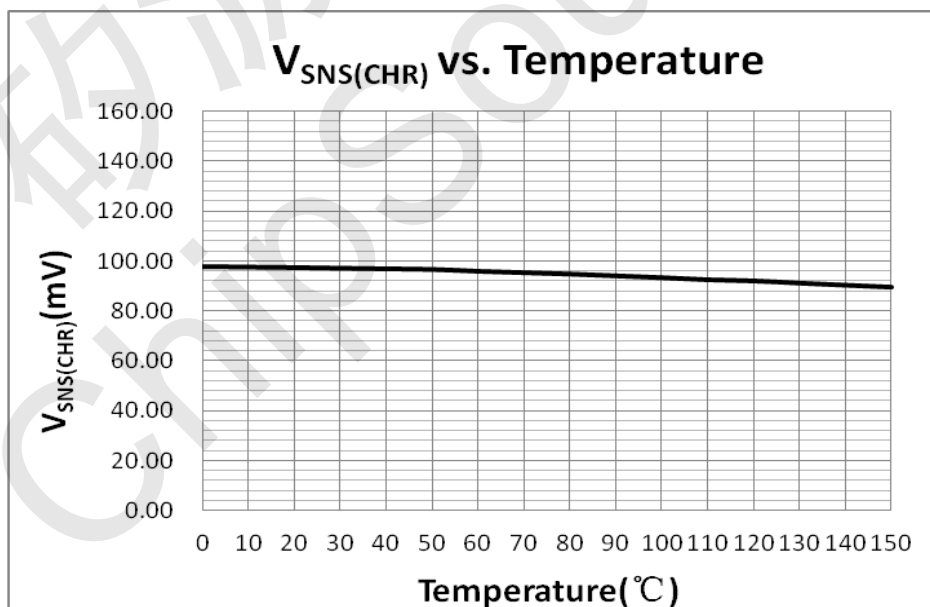
输入电容 C_{IN} 是用来吸收转换器所有的输入开关纹波电流。它必须具有足够的纹波电流等级。最坏情况下的纹波电流有效值近似于输出充电电流的一半。实际电容的值大小不是关键。固体钽电容在相对小的 SMT 封装上具有很高的纹波电流等级。但其作为输入旁路电容时必须谨慎。当适配器电源热插入到充电器时会产生较高的输入浪涌电流，而固体钽电容在遭受非常高的开启浪涌电流时有令人熟悉的失效机制。选择最高电压等级的电容可能会使此问题最小化。可在使用之前请教制造商。

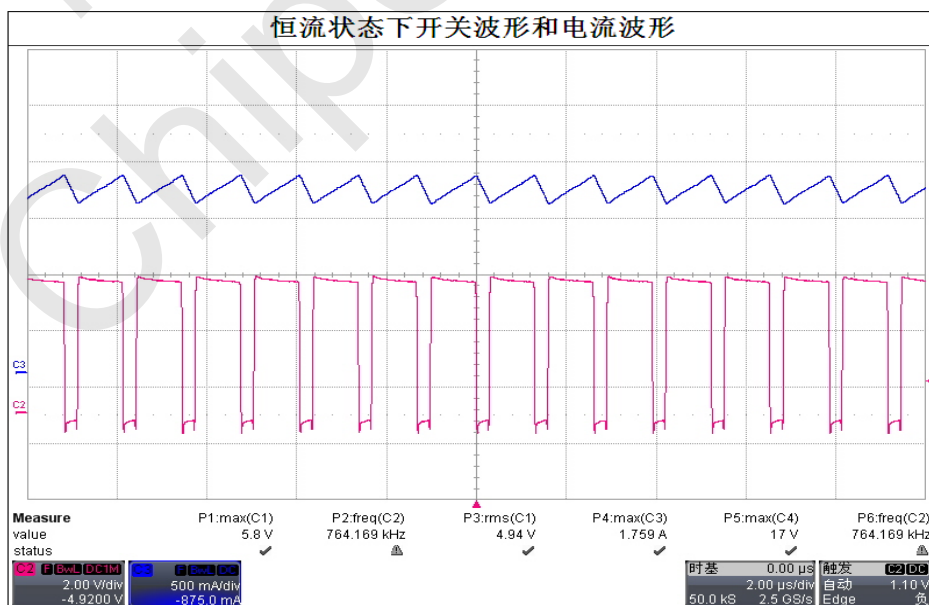
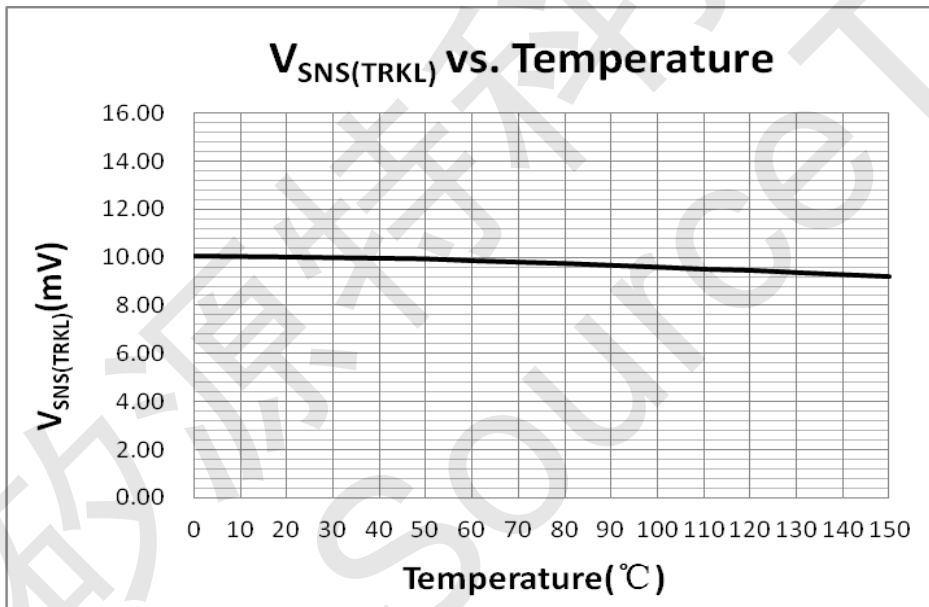
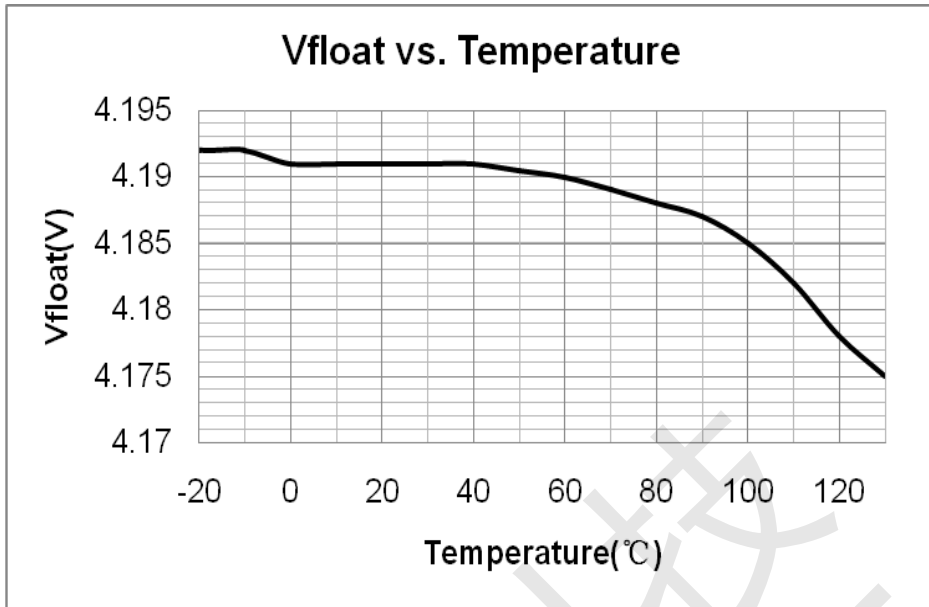
输出电容 C_{OUT} 的选择主要由使纹波电压和负载阶跃响应最小化的等效串联电阻 (ESR) 来确定的。输出的纹波电压近似由下式限定：

$$\Delta V_{OUT} \leq \Delta I_L \left(ESR + \frac{1}{8f_{OSC} C_{OUT}} \right)$$

因为 ΔI_L 随输入电压增大而增大，输入电压最大时输出纹波最高。一般来说，只要 ESR 满足要求，电容将足以用来滤波和满足必须的 RMS 电流。开关纹波电流依靠输出电容的 ESR 和电池的阻抗在电池和输出电容之间分流。通常考虑 EMI 满足电池上最小纹波电流要求。磁珠或电感在 1.1MHz 的开关频率下会增加电池的阻抗。如果输出电容的 ESR 为 0.2Ω ，在有磁珠或电感时，电池阻抗上升到 4Ω 时，只有 5% 的纹波电流会流进电池。

典型性能参数

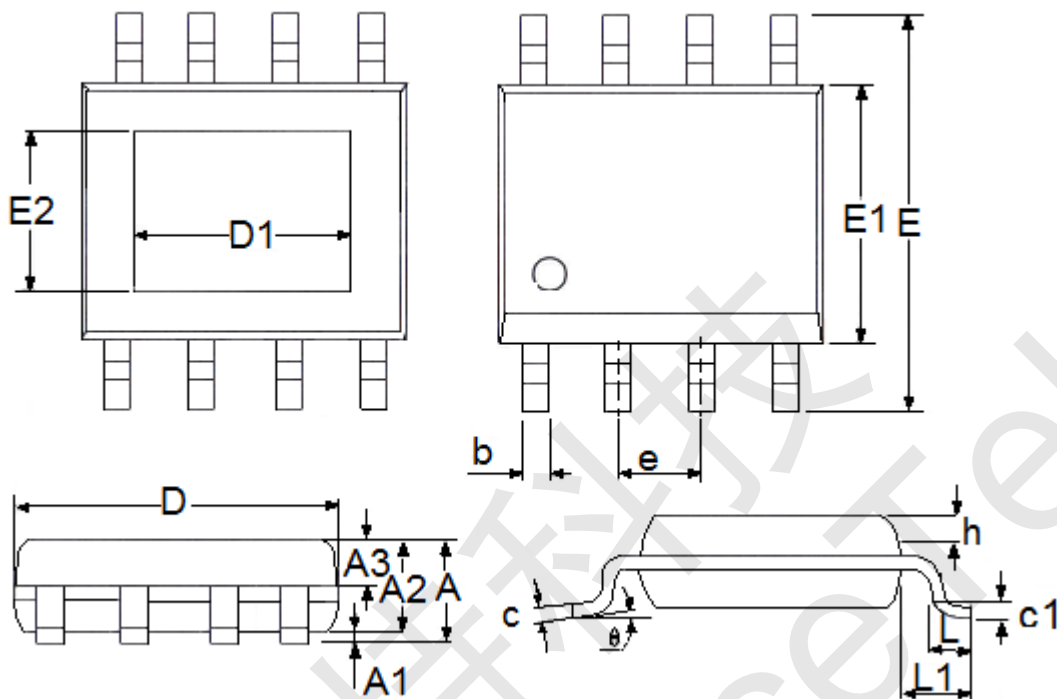






ME4069封装信息

- 封装类型: ESOP8



| 参数 | 尺寸 (mm) | | 尺寸 (Inch) | |
|----|-----------|------|-------------|--------|
| | 最小值 | 最大值 | 最小值 | 最大值 |
| A | 1.3 | 1.75 | 0.0512 | 0.0689 |
| A1 | 0 | 0.2 | 0.0000 | 0.0079 |
| A2 | 1.25 | 1.65 | 0.0492 | 0.0650 |
| A3 | 0.5 | 0.7 | 0.0197 | 0.0276 |
| b | 0.33 | 0.51 | 0.0130 | 0.0201 |
| c | 0.17 | 0.25 | 0.0067 | 0.0098 |
| D | 4.7 | 5.1 | 0.1850 | 0.2008 |
| E | 5.8 | 6.2 | 0.2283 | 0.2441 |
| E1 | 3.8 | 4 | 0.1496 | 0.1575 |
| e | 1.27(TYP) | | 0.05(TYP) | |
| h | 0.25 | 0.5 | 0.0098 | 0.0197 |
| L | 0.4 | 1.27 | 0.0157 | 0.0500 |
| L1 | 1.04(TYP) | | 0.0409(TYP) | |
| θ | 0 | 8° | 0.0000 | 8° |
| c1 | 0.25(TYP) | | 0.0098(TYP) | |
| D1 | 3.1(TYP) | | 0.122(TYP) | |
| E2 | 2.21(TYP) | | 0.087(TYP) | |



- 本资料内容，随产品的改进，会进行相应更新，恕不另行通知。使用本资料前请咨询我司销售人员，以保证本资料内容为最新版本。
- 本资料所记载的应用电路示例仅用作表示产品的代表性用途，并非是保证批量生产的设计。
- 请在本资料所记载的极限范围内使用本产品，因使用不当造成的损失，我司不承担其责任。
- 本资料所记载的产品，未经本公司书面许可，不得用于会对人体产生影响的器械或装置，包括但不限于：健康器械、医疗器械、防灾器械、燃料控制器械、车辆器械、航空器械及车载器械等。
- 尽管本公司一向致力于提高产品质量与可靠性，但是半导体产品本身有一定的概率发生故障或错误工作，为防止因此类事故而造成的人身伤害或财产损失，请在使用过程中充分留心备用设计、防火设计、防止错误动作设计等安全设计。
- 将本产品或者本资料出口海外时，应当遵守适用的进出口管制法律法规。
- 未经本公司许可，严禁以任何形式复制或转载本资料的部分或全部内容。