



深圳市矽源特科技有限公司

ShenZhen ChipSourceTek Technology Co. ,Ltd.

RM1281A 规格书

增强型触摸按键芯片

V 1.4
2022-9-8



目 录

1	产品简介.....	3
2	管脚配置.....	4
2.1	管脚排列图.....	4
2.2	脚位定义.....	5
3	电气特性.....	8
3.1	极限参数.....	8
3.2	DC 电气参数.....	8
3.3	串行接口电气参数.....	9
4	功能描述.....	10
4.1	介绍.....	10
4.2	工作模式.....	10
4.3	触摸按键输出.....	10
4.4	串行接口.....	11
4.5	串行数据结构.....	11
4.6	最长按键持续时间.....	12
4.7	自动校准功能.....	12
4.8	抗电压波动功能.....	12
4.9	灵敏度调整.....	12
5	应用电路.....	13
6	封装信息.....	15
6.1	SOT23-6 封装示意图.....	15
6.2	SOP8 封装示意图.....	16
7	修订记录.....	17
8	声 明.....	18



1 RM1281A产品简介

特性

- 工作电压：2.2V~5.5V
- 低待机电流
- 自动校准功能
- 自动切换待机 / 工作模式
- 具备抗电压波动功能
- 支持串行和并行输出
- 低电压自动复位功能
- 节能的休眠模式
- 工业级温度范围
- 输出可选择高有效或低有效
- 可靠的触摸按键检测
- 可单独对每个通道调节灵敏度
- 可在输入端外接电容调节灵敏度
- 最长按键输出时间检测

概述

RM1281A 系列芯片具有 1 到 4 个触摸按键检测，可用于检测外部触摸按键上人的触摸动作。该系列的芯片具有较高的集成度，仅需较少的外部组件便可实现触摸按键的检测。

RM1281A SOP8 封装系列芯片具有 3 个触摸按键并行输出，或者 4 个触摸按键串行输出。SOT23-6 封装系列芯片具有 1 到 2 个触摸按键，直接输出触摸状态。芯片具有高电源电压抑制比，可减少按键检测错误的发生，此特性保证在不利环境条件的应用中芯片仍具有很高的可靠性。

RM1281A 系列芯片拥有宽电压工作范围，低功耗运行模式，其具有工业级工作温度范围，适应环境的自动校准功能，以及抗电压波动等特性，可以提供广泛且简易的触摸按键使用场景。为各种触摸按键的应用提供了一种简单而又高效的实现方法。



2 RM1281A管脚配置

管脚排列图



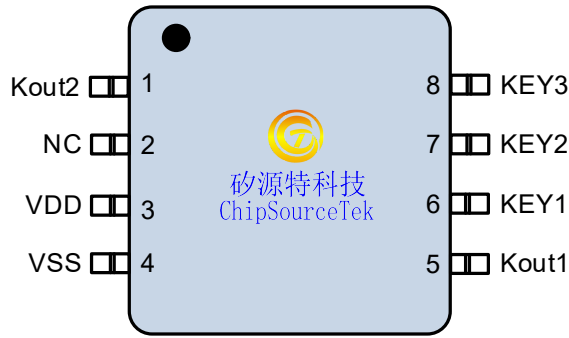
RM1281ASO8A (SOP8)



RM1281ASO8B (SOP8)



RM1281ASO8C (SOP8)



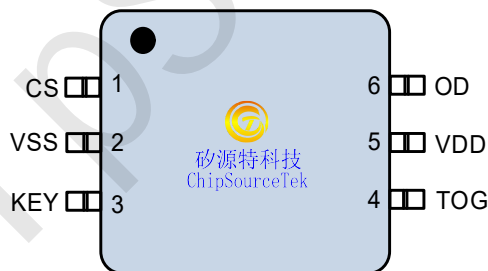
RM1281ASO8D (SOP8)



RM1281AST26 (SOT23-6)



RM1281AST6A (SOT23-6)



RM1281AST6B (SOT23-6)

脚位定义

RM1281ASO8A

引脚号	引脚名称	输入/输出	说明
1~3	Key1~3	输入	触摸按键通道输入



4~5	Kout3~2	输出	输出形式为 CMOS 输出
6	Kout1	输出	输出形式为开漏输出 (内建上拉电阻)
7	VSS		地
8	VDD		电源电压

RM1281ASO8B

引脚号	引脚名称	输入/输出	说明
1~4	Key1~4	输入	触摸按键通道输入
5	Clock	输入	2 线串行时钟输入
6	Data	输出	2 线串行数据输出
7	VSS		地
8	VDD		电源电压

RM1281ASO8C

引脚号	引脚名称	输入/输出	说明
2~4	Key3~1	输入	触摸按键通道输入
5~6	Kout2~1	输出	输出形式为 CMOS 输出
1	NC		浮空
8	VSS		地
7	VDD		电源电压

RM1281ASO8D

引脚号	引脚名称	输入/输出	说明
6~8	Key1~3	输入	触摸按键通道输入
1, 5	Kout2~1	输出	输出形式为 CMOS 输出
2	NC		浮空
4	VSS		地
3	VDD		电源电压

RM1281AST26

引脚号	引脚名称	输入/输出	说明
3, 6	Key1~2	输入	触摸按键通道输入
1	Kout1	输出	输出形式为 CMOS 输出



4	Kout2	输出	输出形式为开漏输出 (内建上拉电阻)
2	VSS		地
5	VDD		电源电压

RM1281AST6A/ RM1281AST6B

引脚号	引脚名称	输入/输出	说明
1	CS	输入	灵敏度调节电容
2	VSS		地
3	Key	输入	触摸按键通道输入
4	AHLB	输入	输出高/低电平选择
	TOG	输入	同步/保持模式选择
5	VDD		电源电压
6	OC	输出	CMOS 输出
	OD	输出	NMOS 开漏输出 (内建上拉电阻)



3 RM1281A电气特性

极限参数

供电电压.....-0.3 to +5.5V	输入电压.....-0.3 to VDD+0.3V
输出电压.....-0.3 to VDD+0.3V	
I/O 口输出 IOH(单个 IO).....20mA	I/O 口输出 IOH(所有 IO).....80mA
I/O 口输入 IOL(单个 IO).....20mA	I/O 口输入 IOL(所有 IO).....80mA
工作温度.....-40 to +85°C	储藏温度.....-40 to +125°C

DC 电气参数

(如无特殊说明, 测试环境为: $V_{DD} - V_{SS} = 5V$, $T_A = 25^\circ C$)

参数	标号	条件	最小值	典型值	最大值	单位
工作电压	VDD	工作电压	2.2	-	5.5	V
输入高电压	VIH	VDD = 1.8 to 5.5V	0.7VDD	-	VDD	V
输入低电压	VIL	VDD = 1.8 to 5.5V	0	-	0.3VDD	V
输入高漏电流	ILIH	Vin = VDD	-	-	1	uA
输入低漏电流	ILIL	Vin = 0V	-	-	1	uA
供电电流	IDD	芯片工作模式 VDD=5V		1.3		mA
	ISTB	芯片待机模式 VDD=5V		7		uA
上拉电阻	RPH	VDD = 5V, Vin = 0V Kout1		50		kΩ
		VDD = 5V, Vin = 0V Kout2~4 Clock/Data		20		kΩ
拉电流	IOH	VDD = 5V, Vin=0.9VDD		18		mA
灌电流	IOL	VDD = 5V, Vin=0.1VDD		20		mA
按键响应时间	Tkey	-		150		ms
最长保持时间	Thold	-		64		s



串行接口电气参数

符号	参数	测试条件		最小	典型	最大	单位
		V	条件				
T _{ST}	Start 位低电平时间	—	—	—	—	8	s
T _{LOW}	Clock 低电平时间	—	—	20	—	—	μs
T _{HIGH}	Clock 高电平时间	—	—	20	—	—	μs
T _{BR}	数据传输率	—	—	—	—	25	Kbps
T _{ED}	数据读取错误时，到下次再读取的间隔时间	—	—	6	—	—	ms



4 RM1281A功能描述

介绍

RM1281A 的触摸按键提供了方便简单而可靠的方法来实现手指触摸的检测。SOP8 封装系列具有 3 到 4 个触摸按键检测，可用来检测外部触摸按键上人手的触摸动作。具有 3 个触摸按键并行输出（其中 Kout1 引脚为开漏输出，并内建上拉电阻），或者 4 个触摸按键串行输出。

只需较少外部组件即可实现触摸键的应用，除了简单的并行输出外，还提供 2 线串行接口，方便与外部 MCU 之间的通信。

灵敏度的调节也很容易，只需在触摸输入引脚上加一个小电容，即可调整不同的灵敏度。内建的抗电压波动功能，更可省去一个 LDO 的成本。

RM1281AST6A 和 RM1281AST6B 则是单键触摸输入，输出分为 CMOS 输出和开漏输出，AHLB 引脚可设置输出为高/低电平有效，TOG 引脚可设置输出为同步/保持模式，通过 CS 脚接入电容可实现触摸灵敏度调整，接入电容值越大，灵敏度越低，电容可调范围在 0~10PF。

配置引脚	0 (Default)	1
AHLB	输出高电平有效	输出低电平有效
TOG	同步模式输出	保持模式输出

说明：RM1281AST6A 为 CMOS 输出，默认为同步模式，即输出状态与触摸响应同步；所谓保持模式，指的是输出状态在触摸有效后一直保持，直到下次触摸响应后再改变输出状态。

工作模式

RM1281A 支持 2 种模式，待机模式和正常工作模式。系统上电后 8 秒内如无按键被触摸，自动进入待机模式以降低功耗，一旦有任意键有触摸事件发生时，唤醒芯片进入正常模式，并输出按键状态，待所有按键松开时，计时再次进入待机模式。

触摸按键输出

RM1281ASO8A 的 Kout1，即 KEY1 的触摸事件输出为 NMOS 类型的开漏输出，且内建上拉电阻，不需外加电阻。没有按键触摸动作发生时逻辑电平为高，当芯片侦测到触摸键按下时，其对应输出口会输出低电位。

Kout2~Kout3 为 CMOS 输出。输出可选择高有效或低有效。若选择高电平表示触摸事件输出，则在没有按键触摸动作发生时，输出逻辑电平为低，当芯片侦测到触摸键按下时，其对应输出口会输出高电位。



串行接口

RM1281ASO8B 配备有一个串行接口，允许与外部设备进行简单的通讯。当触摸芯片侦测到触摸键被按下时，会在 Data 脚输出低电位，可唤醒主机，主机在接收到低电位后，由 Clock 脚输出时钟信号，并从 Data 脚回读按键值。

当在 Clock 脚输入低电位时，触摸芯片准备数据，Clock 脚送出高电位后，主机从 Data 线读取数据。每次读取数据以 8 个时钟信号一组。也可用轮询的方式直接读取键值，不必等待 Start 位。

当数据读取错误时，需等 6ms 左右，才能再重新读取一次。

RM1281ASO8B 时序图

串行数据结构

RM1281ASO8B 当 Clock 引脚接收到时钟信号，触摸芯片将会产生一个 8 位的数据字节，并从 Data 引脚移出。其中 Bit6~Bit4 产生校验和，用来表示被触摸按键的总数。例如校验和为“010”，这意味着有两个键被触摸。至于是哪个按键被触摸，可以查看 Bit3~Bit0 位状态。Bit3~Bit0 用于指示相应的触摸按键 Key4~Key1 是否被触摸。若为零则表明相应的按键被触摸，若为 1，则表明相应按键未被触摸。

Start bit: 当按键状态改变时，由 Data 脚送出低电位，唤醒主机，主机读取键值

Bit0: Key1 状态 (0 = 按键, 1 = 松键)

Bit1: Key2 状态 (0 = 按键, 1 = 松键)

Bit2: Key3 状态 (0 = 按键, 1 = 松键)

Bit3: Key4 状态 (0 = 按键, 1 = 松键)

Bit6~4: 核对总数：“0”的总数，即被触摸按键的总数。

Bit7: 停止位，永远为“1”(高状态)

位	7	6-4	3-0	说明
功能	停止位	校验和	Key4~Key1 状态	0: 触摸 / 1: 未触摸
数据流	1	1 0 0	0000	校验和 = 100, 四个按键被触摸
		0 1 1	0001, 0010, 0100 或 1000	校验和 = 011, 三个按键被触摸
		0 1 0	0011, 0101, 0110, 1001, 1010 或 1100	校验和 = 010, 两个按键被触摸



		0	0	1	0111, 1011, 1101 或 1110	校验和 = 001, 一个按键被触摸
		0	0	0	1111	校验和 = 000, 没有按键被触摸

RM1281ASO8B 串行数据结构

最长按键持续时间

为尽量减少如不小心碰触到感应电极等此类的无意按键检测，芯片内部设置了最长按键持续时间功能。当某个触摸按键按下时，内部定时器开始计时，一旦按键按下的时间过长，超过大约 64s 后，触摸芯片会忽略该被触摸键的状态，重新校准，获取新的基准值，同时输出状态重置为初始状态。

自动校准功能

上电后，芯片会进行初始化，取得第一次基准值，接下来，若在正常模式下 1s 内，待机模式下 32s 内，没有按键被按下，触摸芯片在固定的时间周期到后，将自动校准基准值，使得基准值可以根据外界环境进行动态的变化。

抗电压波动功能

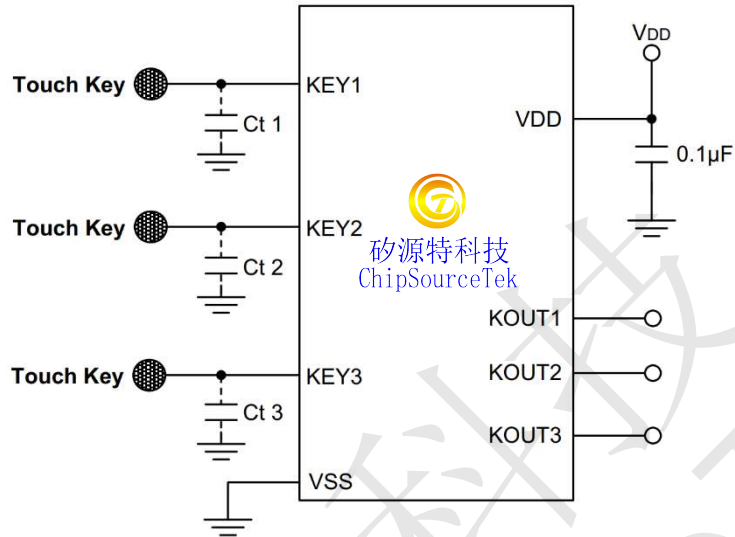
RM1281A 系列芯片内建抗电压波动功能，可防止因外围大电流驱动，工作电压瞬间跌落所造成的触摸按键误动作现象，不需外加 LDO 来处理电压跌落的问题。

灵敏度调整

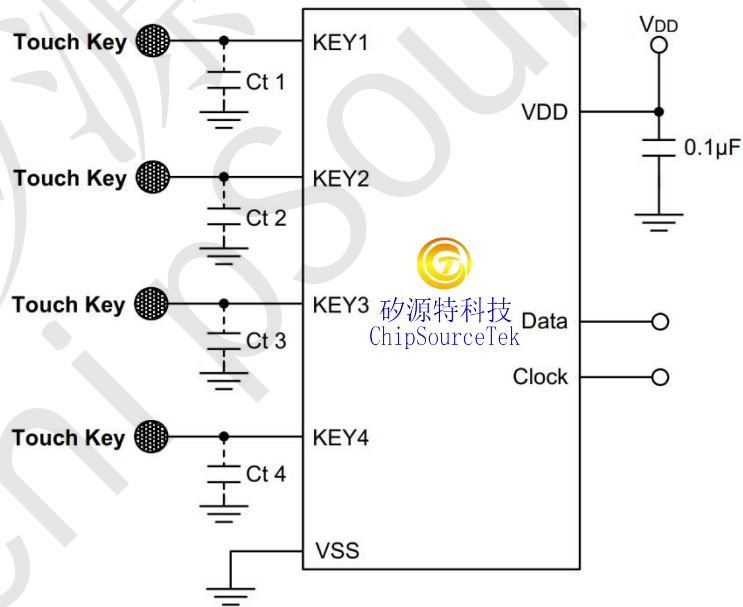
RM1281A 提供在触摸输入引脚上外加电容的方式来调整不同的灵敏度需求。由于触摸需求的大多数应用场景和用户需求的差别，灵敏度在不同的场景下会有较大的差异。RM1281A 在不同的场景时，芯片能提供不同的灵敏度需求。



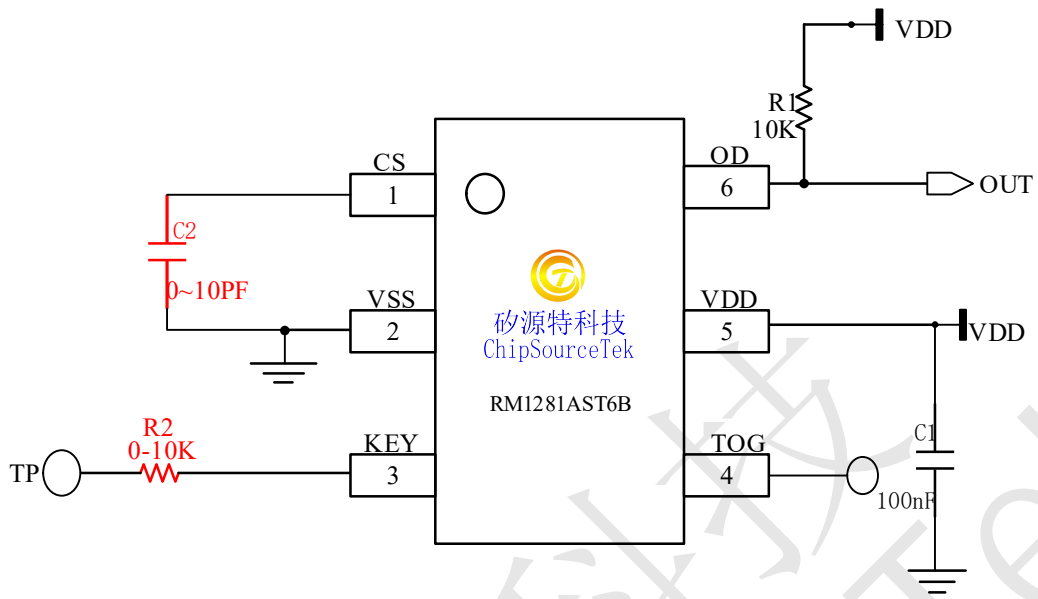
5 RM1281A应用电路



调节 Ct 可调整灵敏度。Ct 值越大，灵敏度越低。



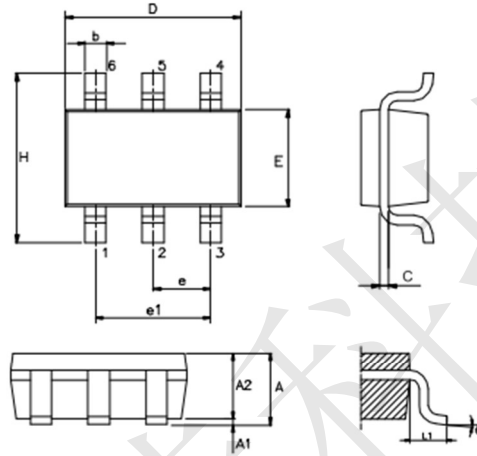
调节 Ct 可调整灵敏度。Ct 值越大，灵敏度越低。





6 RM1281A封装信息

SOT23-6 封装示意图

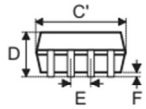
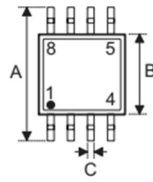


符号	尺寸 (单位: inch)		
	最小值	典型值	最大值
A	—	—	0.057
A1	—	—	0.006
A2	0.035	0.045	0.051
b	0.012	—	0.020
C	0.003	—	0.009
D	—	0.114 BSC	—
E	—	0.063 BSC	—
e	—	0.037 BSC	—
e1	—	0.075 BSC	—
H	—	0.110 BSC	—
L	0.012	0.018	0.024
θ	0°	—	8°

符号	尺寸 (单位: mm)		
	最小值	典型值	最大值
A	—	—	1.45
A1	—	—	0.15
A2	0.90	1.15	1.30
b	0.30	—	0.50
C	0.08	—	0.22
D	—	2.90 BSC	—
E	—	1.60 BSC	—
e	—	0.95 BSC	—
e1	—	1.90 BSC	—
H	—	2.80 BSC	—
L	0.30	0.45	0.60
θ	0°	—	8°



SOP8 封装示意图



符号	尺寸 (单位: inch)		
	最小值	典型值	最大值
A	—	0.236 BSC	—
B	—	0.154 BSC	—
C	0.012	—	0.020
C'	—	0.193 BSC	—
D	—	—	0.069
E	—	0.050 BSC	—
F	0.004	—	0.010
G	0.016	—	0.050
H	0.004	—	0.010
α	0°	—	8°

符号	尺寸 (单位: mm)		
	最小值	典型值	最大值
A	—	6.0 BSC	—
B	—	3.9 BSC	—
C	0.31	—	0.51
C'	—	4.9 BSC	—
D	—	—	1.75
E	—	1.27 BSC	—
F	0.10	—	0.25
G	0.40	—	1.27
H	0.10	—	0.25
α	0°	—	8°



7 修订记录

版本号	修订说明	日期
V1.0	初版编制	2021.11.20
V1.1	增加参数和功能描述, 修正笔误	2021.12.17
V1.2	增加封装	2022.2.22
V1.3	增加封装	2022.3.24
V1.4	增加封装	2022.9.8

拟制	审核	批准
U	U	



8 声明

本手册所述信息仅为您提供说明，该手册不保证没有进一步修改或更新，深圳市矽源特科技有限公司（以下简称本公司）保留随时对本手册及所述的产品和服务进行更改、修改或改进的权利，恕不另行通知。

本公司对所述信息不作任何形式的声明或担保，对因这些信息及使用这些信息而引起的后果不承担任何责任。

除明确规定的定制产品外，包括本手册中描述的本公司的任何产品仅为普通商业、工业、个人和/或家庭应用而设计、开发和制造，禁止用于军事、国防、核能以及可能导致人身伤害、死亡，或是环境破坏等领域。用户应采取任何和所有行动，确保按照适用的法律法规使用和销售产品。

本公司对该手册拥有最终解释权。