



深圳市矽源特科技有限公司

ShenZhen ChipSourceTek Technology Co. ,Ltd.

RM6201A-QWL 数据手册

LED 驱动 IC

V 1.1

2023-03-31



目 录

1	产品简介	3
1.1	概述.....	3
1.2	主要特性.....	3
1.3	应用范围.....	3
2	选型表/订购信息	3
3	工作模式和波形	3
4	电气特性	4
4.1	最大绝对额定值.....	4
4.2	DC/AC 特性（测试条件室温=25℃）	4
5	应用电路	5
6	LED 封装信息.....	6
7	修订记录	8



1 RM6201A-QWL产品简介

1.1 概述

RM6201A-QWL 是一款采用 COMS 工艺的特效 LED 专用驱动 IC。

1.2 主要特性

- CMOS工艺，误差小精度高
- 抗干扰，ESD防护能力强
- 工作电压2.3V~5.5V适用范围广
- 支持直接驱动LED

1.3 应用范围

- 蜡烛灯LED，氛围LED等

2 RM6201A-QWL选型表/订购信息

选型一览表

主型号	输出信息
RM6201A-QWLP	正输出，LED 灯接芯片引脚和地
RM6201A-QWLN	负输出，LED 灯接电源和芯片引脚

3 RM6201A-QWL工作模式和波形

从开机上电开始，持续蜡烛灯闪烁模式工作 6 小时，然后自动关闭 18 小时关灯模式，18 小时后再次自动点亮，闪烁模式 6 小时，如此循环。闪烁模式波形如下：

RM6201A-QWLP 波形图





RM6201A-QWLN 波形图



4 RM6201A-QWL电气特性

4.1 最大绝对额定值

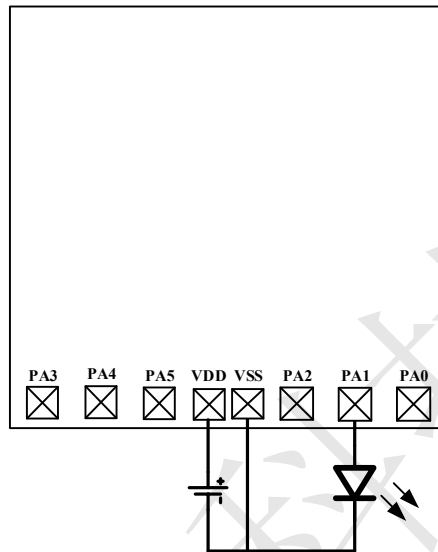
参数	符号	条件	值	单位
工作温度	T _{OP}	—	-40~+85	°C
储存温度	T _{STG}	—	-50~+125	°C
电源供应电压	VDD	Ta=25°C	VSS-0.3~VSS+5.5	V
输入电压	V _{IN}	Ta=25°C	VSS-0.3~VDD+0.3	V

4.2 DC/AC 特性（测试条件室温=25°C）

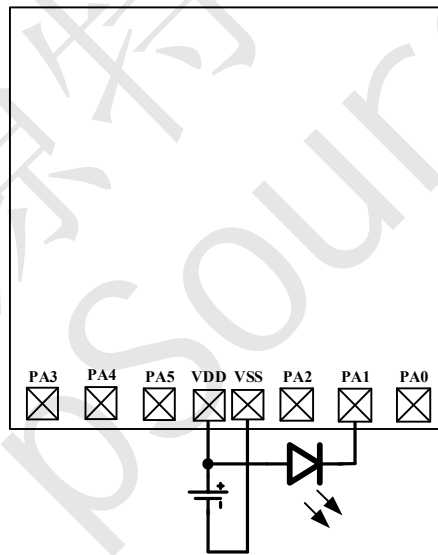
参数	符号	测试条件	最小值	典型值	最大值	单位
工作电压	VDD		2.3	3	5.5	V
内部稳压电路输出	VREG		2.2	2.3	2.4	V
静态电流	I _{DD}	VDD=3V		350		uA
输入脚	V _{IL}	输入低电压	0		0.2	VDD
输入脚	V _{IH}	输入高电压	0.8		1.0	VDD
输出脚灌电流 Sink Current	I _{OL}	VDD=3V, V _{OL} =0.6V		8		mA
输出脚源电流 Source Current	I _{OH}	VDD=3V, V _{OH} =2.4V		-4		mA
频率偏差 Frequency	F _{LED}			0.5		%



5 RM6201A-QWL应用电路



RM6201A-QWLP 应用图

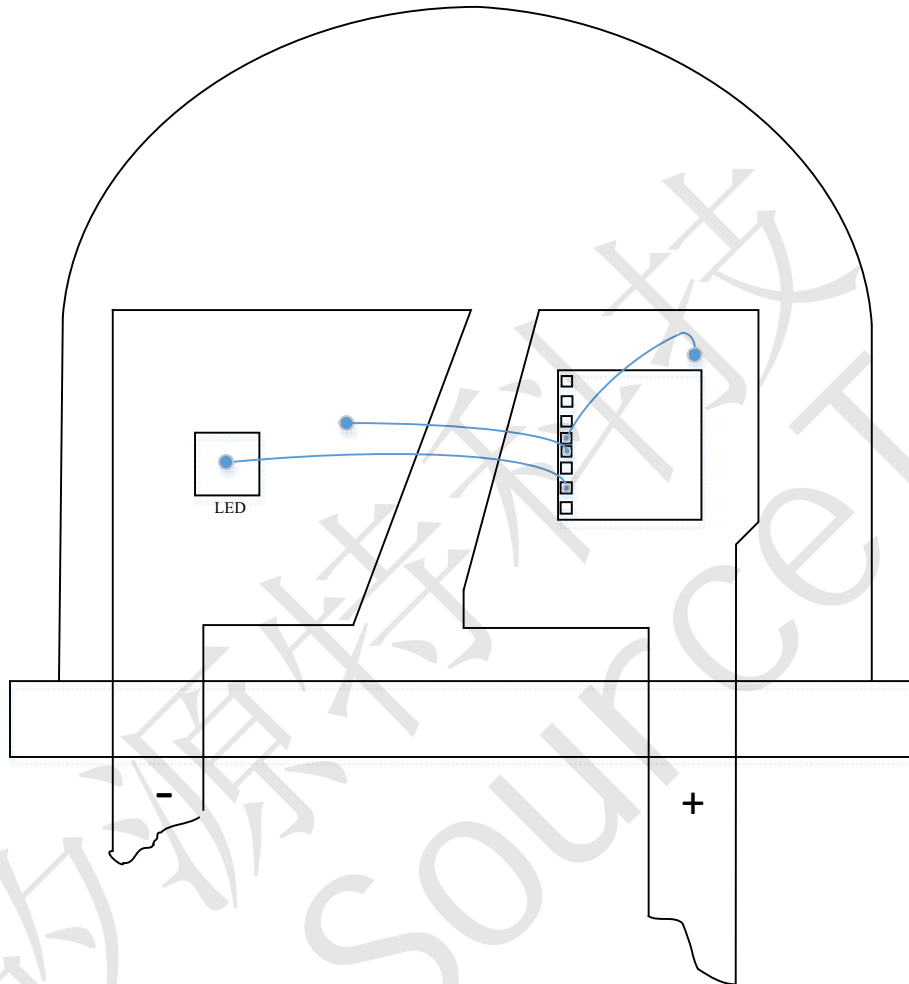


RM6201A-QWLN 应用图

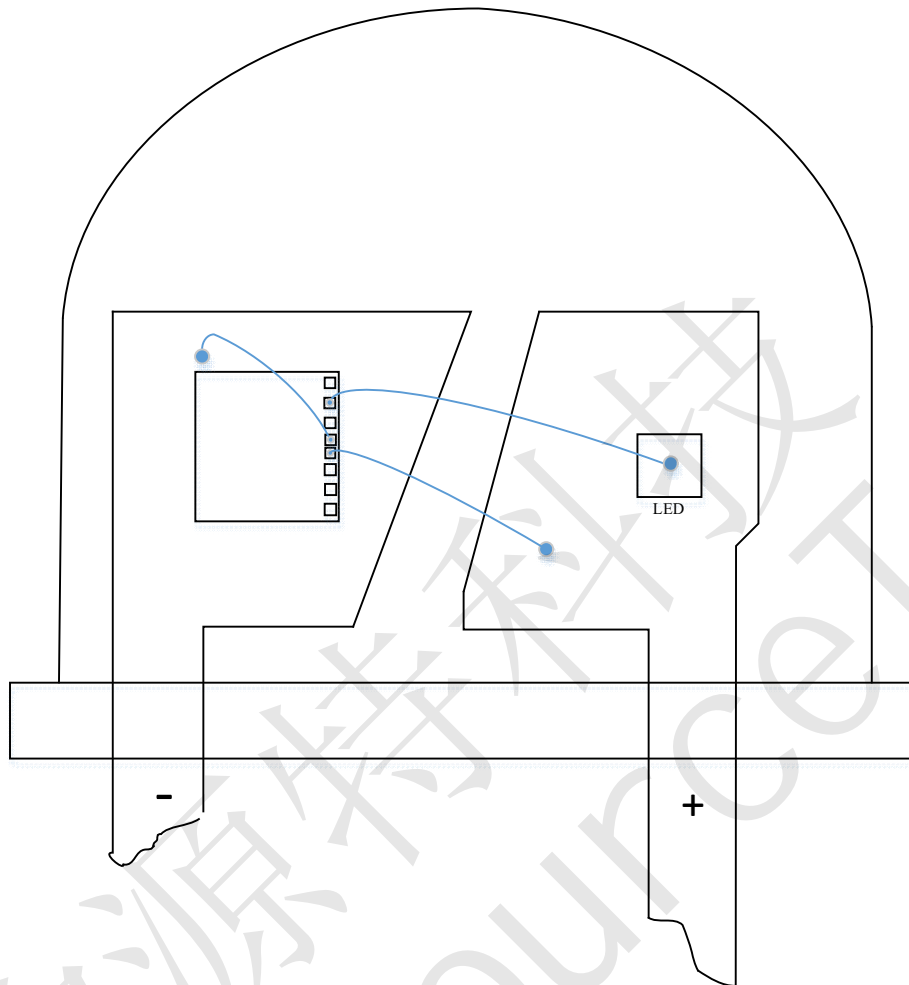
PAD	NAME	DESCRIPTION
1	VSS	电源负极
2	PA1	LED 灯
3	VDD	电源正极



6 RM6201A-QWL LED 封装信息



RM6201A-QWLP 封装



RM6201A-QWLN 封装



7 修订记录

版本号	修订说明	日期
1.0	初版撰写	2022-07-21
1.1	增加型号	2023-03-31

拟制	审核	批准
n	F	