



## SC61CXX 系列

### 低电压检测器

#### ■ SC61CXX产品简介

SC61C 系列是一款高精度、低功耗的电压检测器芯片，并采用了 CMOS 生产工艺和激光微调技术。SC61C 系列受温度漂移特性的影响很小，电压检测精度很高。SC61C 系列有 CMOS 和 N 沟道开漏两种输出模式供选择。

#### ■ SC61CXX产品特点

- 低功耗：典型值 2.0uA
- 宽工作电压范围：1.5V~12V
- 低温漂检测电压：典型值  $\pm 50\text{ppm}/^\circ\text{C}$
- 输出形式：N 沟道开漏输出，CMOS 输出
- 内置滞后特性
- 高精度电压值检测： $\pm 3\%$
- 检测电压：2.0V—5.0V，每 0.1V 步进
- 小体积封装：SOT23-3、SOT89-3、T092

#### ■ SC61CXX产品用途

- 电池检测器，电平选择器
- 掉电检测器
- 微机复位
- 非易失性 RAM 信号存储保护器
- 电池存储备份

#### ■ SC61CXX封装形式和管脚定义功能

管脚序号			管脚定义	功能说明
T0-92	SOT89-3	SOT23-3		
1	1	1	VOUT	芯片输出端
2	2	3	VIN	启动输入端
3	3	2	VSS	芯片接地端



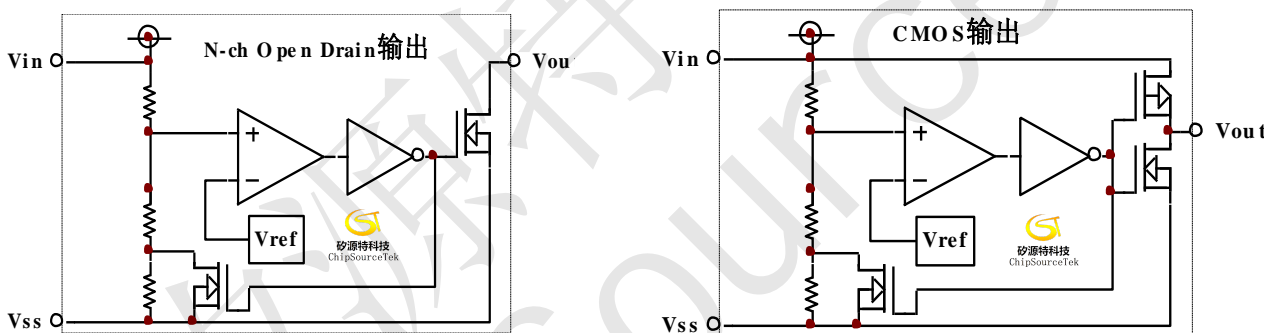


## ■ SC61CXX产品订购信息

SC61C ①②③④⑤⑥⑦

符号	描述	符号	描述
①	输出形式: C=CMOS N=N-ch open drain	⑥	封装形式: M=SOT-23-3L P=SOT-89-3L N=SOT-343 T=T0-92(标准) L=T0-92(客户定义)
②③	检测电压: 例如: 10=1.0V 50=5.0V		
④	输出延时: 0=没有延时	⑦	产品包装卷带信息: R=卷带方向(正向) L=卷带方向(反向) H=Paper Type (T0-92) B=Bag (T0-92)
⑤	检测精度: 2=with ±2%		

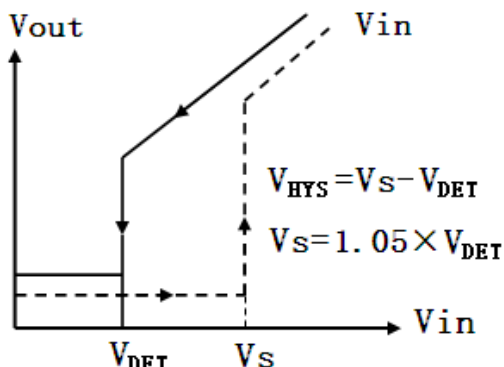
## ■ SC61CXX功能框图



## ■ SC61CXX内置滞后特性

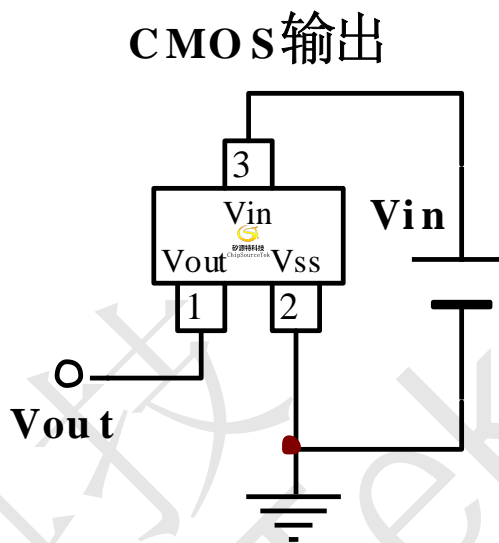
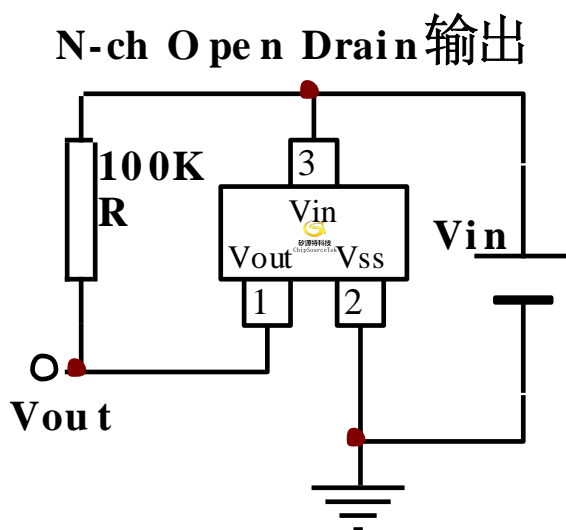
实线方向: Vin From H to L 变化

虚线方向: Vin From L to H 变化





## ■ SC61CXX应用电路



## ■ SC61CXX极限参数

项目	符号	说明	极限值	单位
电压	$V_{IN}$	输入电压	15	V
	Vout	输出电压	$V_{SS}-0.3 \sim V_{IN}+0.3$	V
功耗	PD	最大功耗	250	mW
温度	$T_w$	工作温度范围	-40—85	°C
	$T_c$	存储温度范围	-50—125	
	$T_h$	焊接温度	260	°C,10s

## ■ SC61CXX电学特性 (参数中VDD=VIN)

SC61C24N

$T_a=25^\circ\text{C}$

符号	参数	测试条件		最小	典型	最大	单位
		VDD	条件				
$V_{DET}$	检测电压	—	—	2.328	2.400	2.472	V
$V_{HYS}$	迟滞电压	—	—	$0.02V_{DET}$	$0.05V_{DET}$	$0.1V_{DET}$	V
$I_{DD}$	静态电流	8V	No Load	—	2	4	uA
$V_{DD}$	工作电压	—	—	1.5	—	12	V
$I_{OL}$	输出电流	2V	$V_{OUT}=0.2V$	0.5	1	—	mA
$\Delta V_{DET}/\Delta T_a$	温度系数	—	$0^\circ\text{C} \leq T_a \leq 70^\circ\text{C}$	—	$\pm 0.9$	—	mV/°C



SC61C27N

Ta=25°C

符号	参数	测试条件		最小	典型	最大	单位
		VDD	条件				
V <sub>DET</sub>	检测电压	—	—	2.619	2.700	2.781	V
V <sub>HYS</sub>	迟滞电压	—	—	0.02V <sub>DET</sub>	0.05V <sub>DET</sub>	0.1V <sub>DET</sub>	V
I <sub>DD</sub>	静态电流	8V	No Load	—	2	4	uA
V <sub>DD</sub>	工作电压	—	—	1.5	—	12	V
I <sub>OL</sub>	输出电流	2V	V <sub>OUT</sub> =0.2V	0.5	1	—	mA
Δ V <sub>DET</sub> /Δ Ta	温度系数	—	0°C ≤ Ta ≤ 70°C	—	±0.9	—	mV/°C

SC61C33N

Ta=25°C

符号	参数	测试条件		最小	典型	最大	单位
		VDD	条件				
V <sub>DET</sub>	检测电压	—	—	3.201	3.300	3.399	V
V <sub>HYS</sub>	迟滞电压	—	—	0.02V <sub>DET</sub>	0.05V <sub>DET</sub>	0.1V <sub>DET</sub>	V
I <sub>DD</sub>	静态电流	8V	No Load	—	2	4	uA
V <sub>DD</sub>	工作电压	—	—	1.5	—	12	V
I <sub>OL</sub>	输出电流	2V	V <sub>OUT</sub> =0.2V	0.5	1	—	mA
Δ V <sub>DET</sub> /Δ Ta	温度系数	—	0°C ≤ Ta ≤ 70°C	—	±0.9	—	mV/°C

SC61C39N

Ta=25°C

符号	参数	测试条件		最小	典型	最大	单位
		VDD	条件				
V <sub>DET</sub>	检测电压	—	—	3.783	3.900	4.017	V
V <sub>HYS</sub>	迟滞电压	—	—	0.02V <sub>DET</sub>	0.05V <sub>DET</sub>	0.1V <sub>DET</sub>	V
I <sub>DD</sub>	静态电流	8V	No Load	—	2	4	uA
V <sub>DD</sub>	工作电压	—	—	1.5	—	12	V
I <sub>OL</sub>	输出电流	2V	V <sub>OUT</sub> =0.2V	0.5	1	—	mA
Δ V <sub>DET</sub> /Δ Ta	温度系数	—	0°C ≤ Ta ≤ 70°C	—	±0.9	—	mV/°C



SC61C44N

Ta=25°C

符号	参数	测试条件		最小	典型	最大	单位
		VDD	条件				
V <sub>DET</sub>	检测电压	—	—	4.268	4.400	4.532	V
V <sub>HYS</sub>	迟滞电压	—	—	0.02V <sub>DET</sub>	0.05V <sub>DET</sub>	0.1V <sub>DET</sub>	V
I <sub>DD</sub>	静态电流	8V	No Load	—	2	4	uA
V <sub>DD</sub>	工作电压	—	—	1.5	—	12	V
I <sub>OL</sub>	输出电流	2V	V <sub>OUT</sub> =0.2V	0.5	1	—	mA
Δ V <sub>DET</sub> /Δ Ta	温度系数	—	0°C ≤ Ta ≤ 70°C	—	±0.9	—	mV/°C

SC61C50N

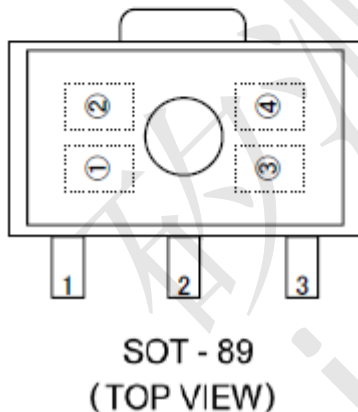
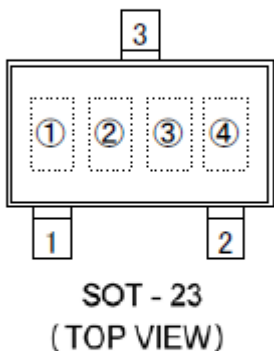
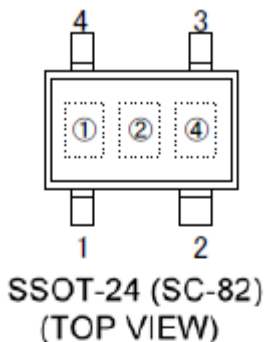
Ta=25°C

符号	参数	测试条件		最小	典型	最大	单位
		VDD	条件				
V <sub>DET</sub>	检测电压	—	—	4.850	5.000	5.150	V
V <sub>HYS</sub>	迟滞电压	—	—	0.02V <sub>DET</sub>	0.05V <sub>DET</sub>	0.1V <sub>DET</sub>	V
I <sub>DD</sub>	静态电流	8V	No Load	—	2	4	uA
V <sub>DD</sub>	工作电压	—	—	1.5	—	12	V
I <sub>OL</sub>	输出电流	2V	V <sub>OUT</sub> =0.2V	0.5	1	—	mA
Δ V <sub>DET</sub> /Δ Ta	温度系数	—	0°C ≤ Ta ≤ 70°C	—	±0.9	—	mV/°C



■ SC61CXX打印信息

- SOT-343、SOT-23-3L、SOT-89-3L



① 表示检测电压的整数位

CMOS 输出

印制	类型	电压 (V)
A	CMOS	0. X
B	CMOS	1. X
C	CMOS	2. X
D	CMOS	3. X
E	CMOS	4. X
F	CMOS	5. X
H	CMOS	6. X

N-Channel Open Drain 输出

印制	类型	电压 (V)
K	N-ch	0. X
L	N-ch	1. X
M	N-ch	2. X
N	N-ch	3. X
P	N-ch	4. X
R	N-ch	5. X
S	N-ch	6. X

② 表示检测电压的小数位

印制	电压	印制	电压
0	X. 0	5	X. 5
1	X. 1	6	X. 6
2	X. 2	7	X. 7
3	X. 3	8	X. 8
4	X. 4	9	X. 9

③ 表示检测延时

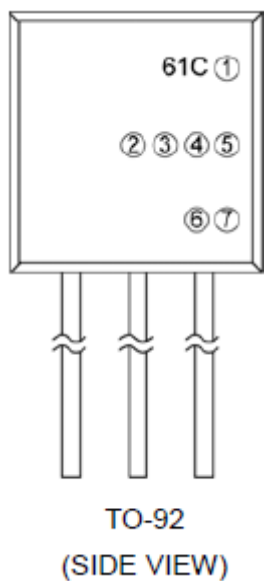
印制	延时	产品订购信息
3	0	SC61Cxxx0xxx

④ 表示产品内部编码

0~9, A~Z 循环 (G, I, J, O, Q, W 除外)



● TO92



① 表示输出类型

印制	输出类型
C	CMOS
N	N-ch

②③ 表示检测电压

印制		电压 (V)
②	③	
1	8	1.8
3	6	3.6

④ 表示检测延时

印制	延时
0	0

⑤ 表示检测精度

印制	检测电压精度
1	±1%
2	±2%

⑥ 表示生产年份

印制	生产年份
3	2013
4	2014

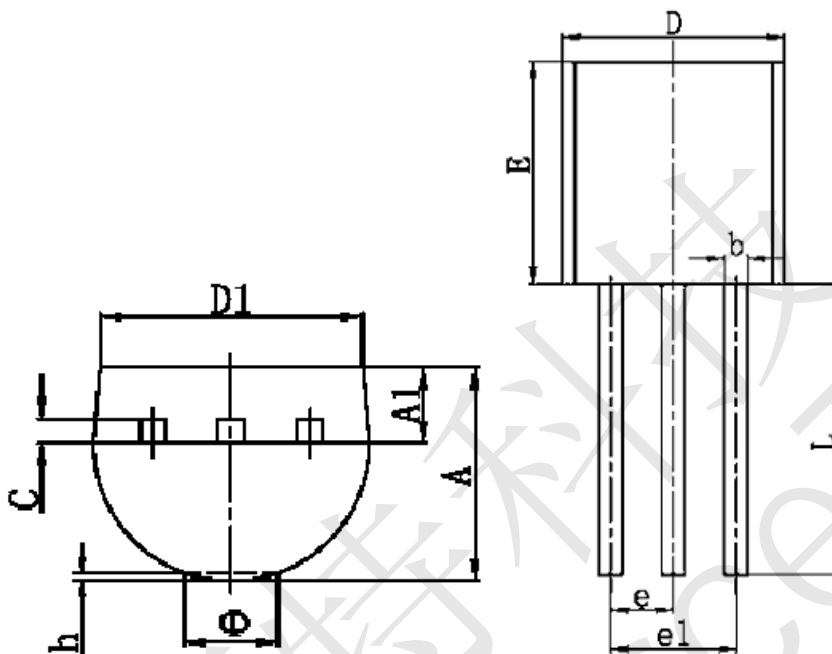
⑦ 表示产品内部编码

0~9, A~Z 循环 (G, I, J, O, Q, W 除外)



■ SC61CXX封装信息

T0-92

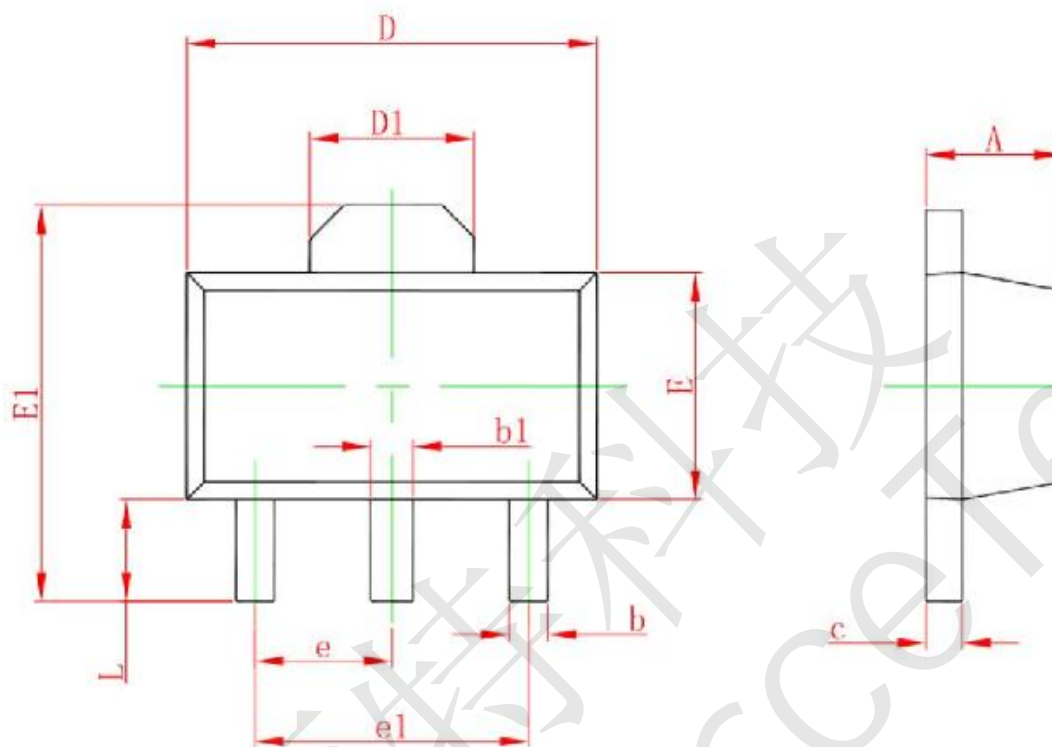


符号	最小值 (mm)	最大值 (mm)
A	3.300	3.700
A1	1.100	1.400
b	0.380	0.550
c	0.360	0.510
D	4.400	4.700
D1	3.430	
E	4.300	4.700
e	1.270 TYP	
e1	2.440	2.640
L	14.100	14.500
Φ	1.600	
h	0.000	0.380





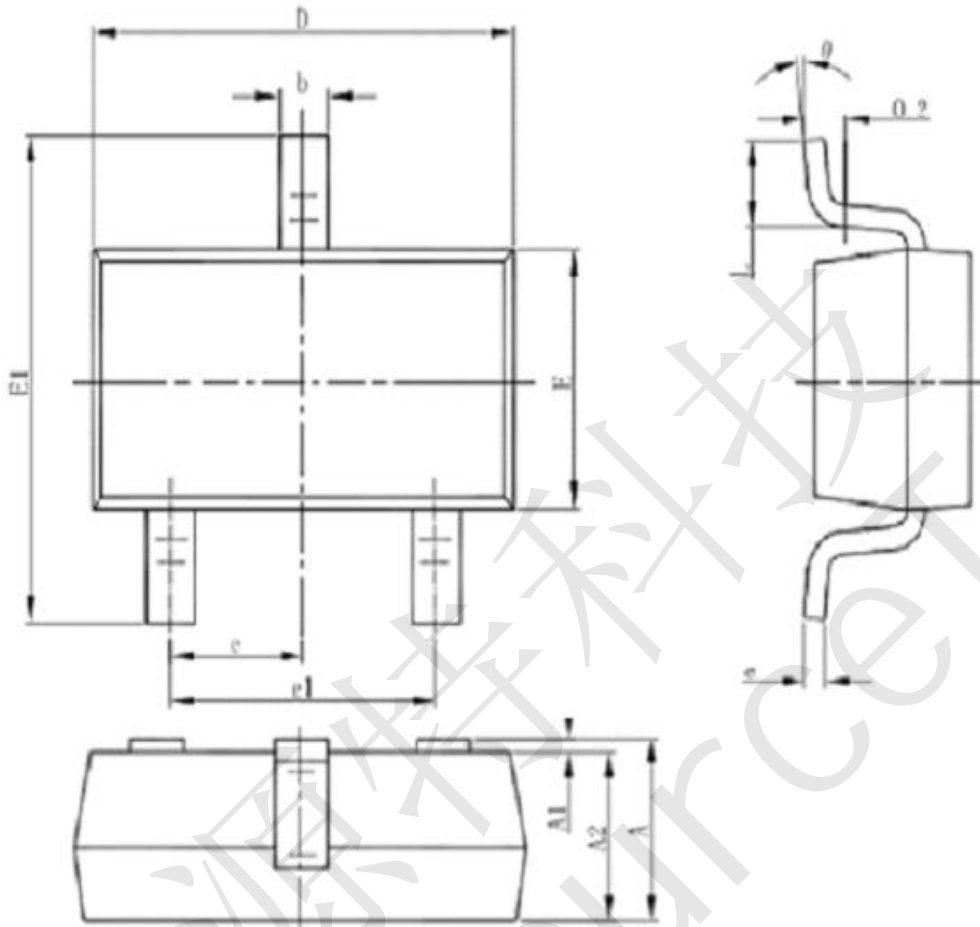
SOT-89-3



Symbol	Dimensions In Millimeters		Dimensions In Inches	
	Min	Max	Min	Max
A	1.400	1.600	0.055	0.063
b	0.320	0.520	0.013	0.020
b1	0.400	0.580	0.016	0.023
c	0.350	0.440	0.014	0.017
D	4.400	4.600	0.173	0.181
D1	1.550 REF.		0.061 REF.	
E	2.300	2.600	0.091	0.102
E1	3.940	4.250	0.155	0.167
e	1.500 TYP.		0.060 TYP.	
e1	3.000 TYP.		0.118 TYP.	
L	0.900	1.200	0.035	0.047



SOT-23-3



Symbol	Dimensions In Millimeters		Dimensions In Inches	
	Min	Max	Min	Max
A	1.050	1.250	0.041	0.049
A1	0.000	0.100	0.000	0.004
A2	1.050	1.150	0.041	0.045
b	0.300	0.500	0.012	0.020
c	0.100	0.200	0.004	0.008
D	2.820	3.020	0.111	0.119
E	1.500	1.700	0.059	0.067
E1	2.650	2.950	0.104	0.116
e	0.950(BSC)		0.037(BSC)	
e1	1.800	2.000	0.071	0.079
L	0.300	0.600	0.012	0.024
θ	0°	8°	0°	8°