



TC1305

单通道直流马达驱动器

一、特点

- 单通道内置功率 MOS 全桥驱动
- 正向、反向及刹停功能
- 内置迟滞热效应过流保护功能
- 持续输出电流可达 2.7A(SOP-8),峰值电流 5.5A
- 采用 SOP-8 封装形式

二、产品应用

- 玩具马达驱动

三、引脚图及引脚说明

引脚图	序号	符号	I/O	功能说明
<p>SOP-8</p>	1	NC	—	悬空（内部无打线）
	2	INA	I	控制输入端 INB
	3	INB	I	控制输入端 INA
	4	VDD	P	电源正极
	5	OUTB	O	全桥输出 OUTB 端
	6	AGND	G	地
	7	PGND	G	功率地
	8	OUTA	O	全桥输出 OUTA 端

四、绝对最大额定值

参数	符号		额定值	单位
电源电压	VCC		6.5	V
功耗	Pd	SOP-8	0.96	W
热阻	θ_{JA}	SOP-8	130	$^{\circ}\text{C}/\text{W}$
工作温度	Topr		-20~85	$^{\circ}\text{C}$
结温	Tj		150	$^{\circ}\text{C}$
存储温度	Tstg		-55~150	$^{\circ}\text{C}$
手工焊接温度			350~370	$^{\circ}\text{C}$
输出电流峰值	Iop		5.5	A
最大连续输出电流	Ioc		2.7	A

注：最大连续输出电流视散热条件而定。



TC1305

单通道直流马达驱动器

五、 推荐工作条件 (Ta=25°C)

参数	符号	参数值	单位
电源电压	VCC	2.2~6.5	V
控制输入电压	VIN	0~VCC	V
正、反转输出电流	Iout	-2000~2000	mA

六、 电气特性 (Ta=25°C, VCC=3V, RL=15Ω, 特殊说明除外。)

参数	符号	测试条件	最小值	典型值	最大值	单位
整体线路						
电路关断电流	ICCST	INA=INB=0 (GND)	—	0	10	uA
工作电流	ICC	INA=H, INB=L or INA=L, INB=H or INA=H, INB=H 输出悬空	—	0.3	1	mA
控制输入						
高电平输入电压	VINH		2.0	—	—	V
低电平输入电压	VINL		—	—	0.8	V
高电平输入电流	IINH	VIN=3V	—	2.6	20	uA
低电平输入电流	IINL	VIN=0V	-1	0	—	uA
下拉电阻	RIN		—	1.15	—	MΩ

七、 输入/输出逻辑表

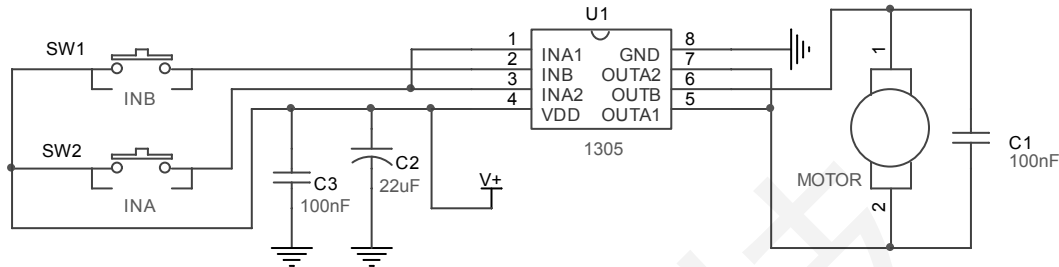
输入		输出		方式
INA	INB	OUTA	OUTB	
L	L	Hi-Z	Hi-Z	待命状态
H	L	H	L	正向转动
L	H	L	H	反向转动
H	H	L	L	刹停



TC1305

单通道直流马达驱动器

八、应用测试电路图与 PCB 布线指导



注意：图中 C1（100nF）电容为并接于马达上不是置于 PCB 板上。在不同的应用中，C2、C3 可考虑只装一个：在 3V 应用中建议用一个 1uF 或以上；在 4.5V 应用中建议用一个 4.7uF 或以上；在 6V 应用中建议用一个 22uF 或以上；均为使用贴片电容靠近 IC 之 VDD 管脚放置且电容的负极和 IC 的 GND 端之间的连线也需尽量短。即不要电容虽然近，但布线、走线却绕得很远。另外当使用大电解插件电容时，建议再按以上规则并一个 100nF。当应用板上有大电容在为其它芯片滤波时且离 TC1305 较远也需按如上要求再放置一个小电容于 TC1305 的 VDD 脚上。图中 C1 若不能焊在马达上，则将其设计在 PCB 上。

九、芯片使用注意事项

- 1、以上推荐电路及参数仅适用于普通玩具类产品，其他请根据实际情况来使用。
- 2、持续电流驱动能力受封装形式、环境温度、PCB 材料大小厚度等因素影响，规格书给出参数仅供参考。在实际使用中请根据产品考虑一定的余量。也就是散热条件好的可持续电流就大，反之就会很快进入过热保护。
- 3、TC1305 采用 MOS 工艺设计制造，对静电敏感，要求在包装、运输、加工生产等全过程中需注意做好防静电措施。
- 4、马达启动瞬间的电流值建议不要超过 5A（SOP-8）。

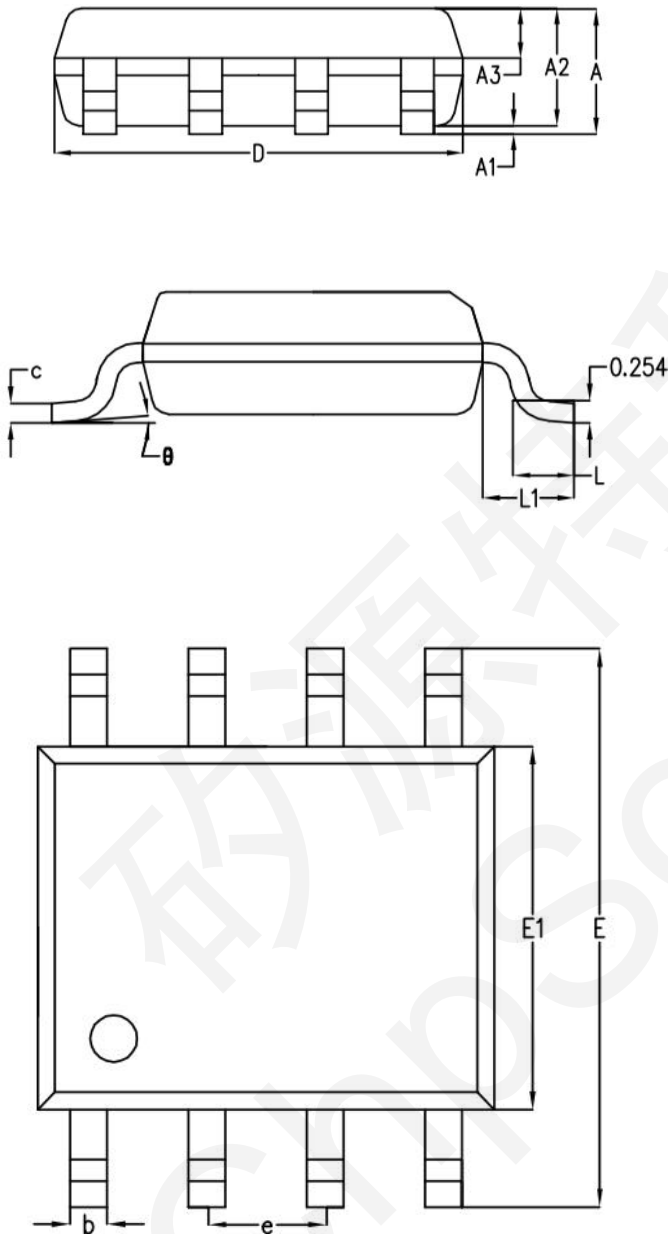


TC1305

单通道直流马达驱动器

十、 封装信息

➤ SOP-8



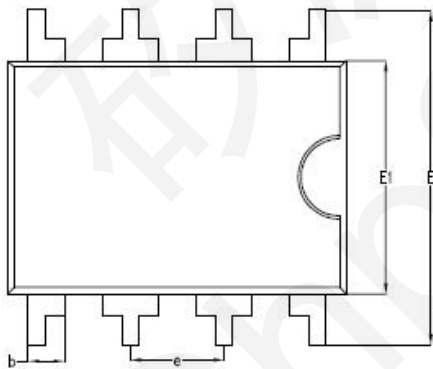
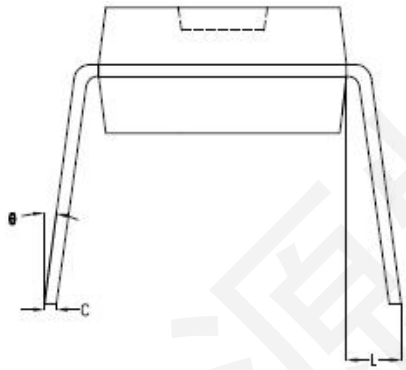
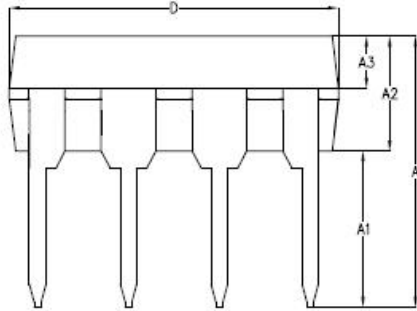
SYMBOL	MILLIMETER		
	MIN	NOM	MAX
A	-	1.50	1.55
A1	-	0.10	0.15
A2	1.35	1.40	1.45
A3	0.55	0.60	0.65
b	0.35	0.40	0.45
c	0.17	0.22	0.25
D	4.85	4.90	4.95
E	5.90	6.00	6.10
E1	3.80	3.90	4.00
e	1.27BSC		
L	0.60	0.65	0.70
L1	1.05BSC		
θ	0°	4°	6°



TC1305

单通道直流马达驱动器

➤ DIP-8



SYMBOL	MILLIMETER		
	MIN	NOM	MAX
A	-	7.20	7.40
A1	-	3.90	4.00
A2	3.25	3.30	3.35
A3	1.45	1.50	1.55
b	1.47	1.52	1.57
c	0.12	0.17	0.22
D	9.14	9.24	9.34
E	8.65	8.75	8.85
E1	6.30	6.35	6.40
e	2.54BSC		
L	1.15	1.20	1.25
θ	0°	4°	8°
-	-	-	-