



XYT4258 5V USB输入双节锂电池高效充电管理 IC

XYT4258概述

XYT4258是一款兼具高集成度和高可靠性的双节锂电池升压充电管理IC。XYT4258充电电流可用外部电阻配置，充电系统集成三个环路:输入自适应环路，恒压输出环路，恒流输出环路，为充电系统提供卓越的性能。XYT4258的升压开关充电转换器的工作频率为 650KHz最大 2.5A输入充电，转换效率为90%。XYT4258输入电压为 5V，内置自适应环路，可智能调节充电电流，可匹配所有适配器。

XYT4258集成功率 MOS，采用异步开关架构，使其在应时仅需极少的外围器件，可有效减少整体方案尺寸，降低 BOM 成本。XYT4258 集成了完善的保护功能：输入过压、输入欠压、输出短路、输出过压和芯片过温保护。

XYT4258 提供了纤小的 ESOP8 封装类型供客户选择，其额定的工作温度范围为-40°C至 85°C。

XYT4258产品特点

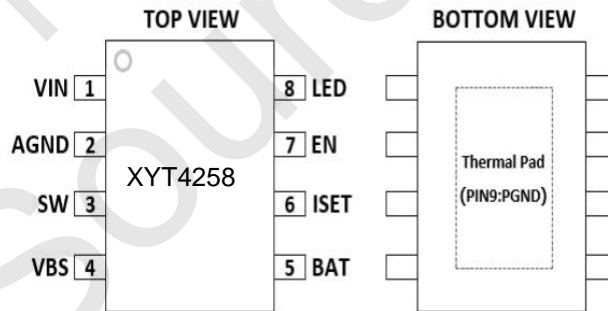
- 输入电压工作范围 3.6V~5.5V
- 5V, 2.5A 输入异步开关升压充电
- 涓流/恒流/恒压充电
- 内置功率 MOS
- 升压充电效率可达 90%
- 充电电流外部可调
- 输入自适应充电，匹配所有适配器
- 650KHz 开关频率，可支持 2.2uH 电感
- 支持 LED 充电状态指示
- 输出过压，短路保护
- 输入欠压，过压保护
- OTP 过温保护
- MPL 最大功率限制

XYT4258应用领域

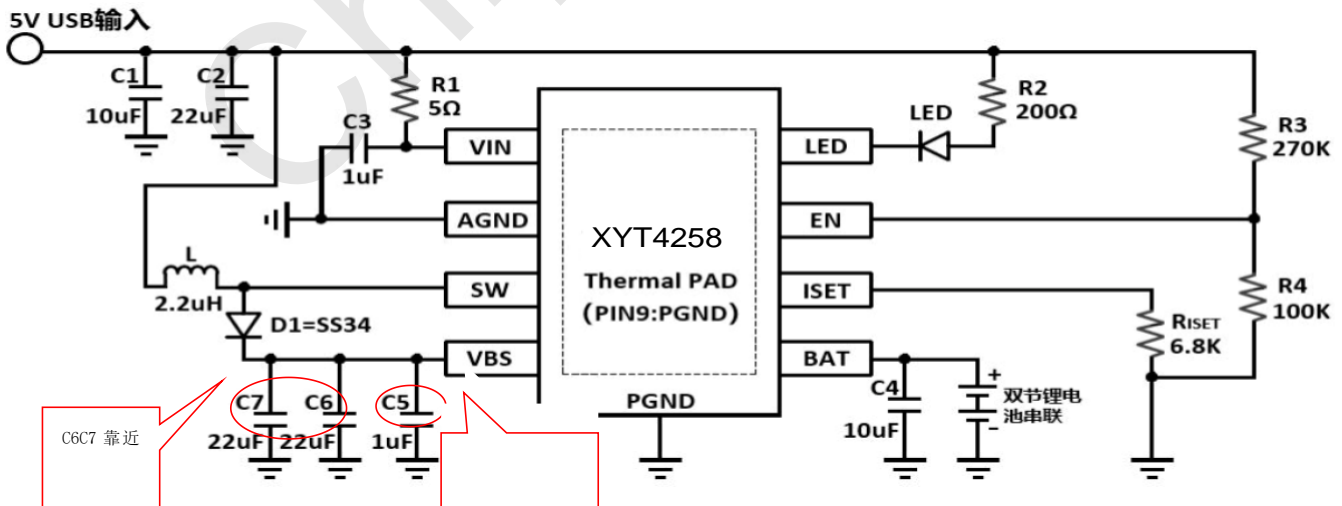
- 双节串联锂电池充电
- 对讲机
- 蓝牙音响
- 电子烟
- 电动工具

XYT4258封装形式

- ESOP-8



XYT4258典型应用电路图

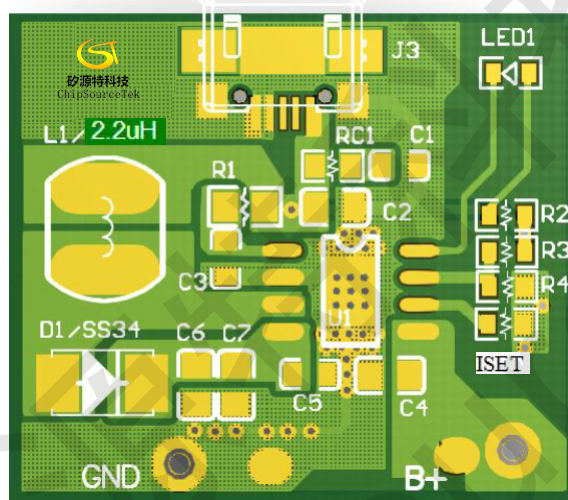




XYT4258 PCB Layout 设计注意事项

- (1) 电源端走线设计需尽可能的宽，且要单独从电源端走线给XYT4258供电。
- (2) 电源端电容需尽量贴近芯片放置。
- (3) SW脚的走线设计需尽可能的短，有利于降低EMI。
- (4) 肖特基二极管与电感的连线需尽可能短且粗，防止过孔跳线。
- (5) BOOST模块中主要电流回路走线设计需尽可能的短且粗。
- (6) 因芯片底部散热片为功率地，需将其与大面积的地相连接，且焊接时需将底部散热片和地可靠连接。

XYT4258 PCB Layout 布线参考图

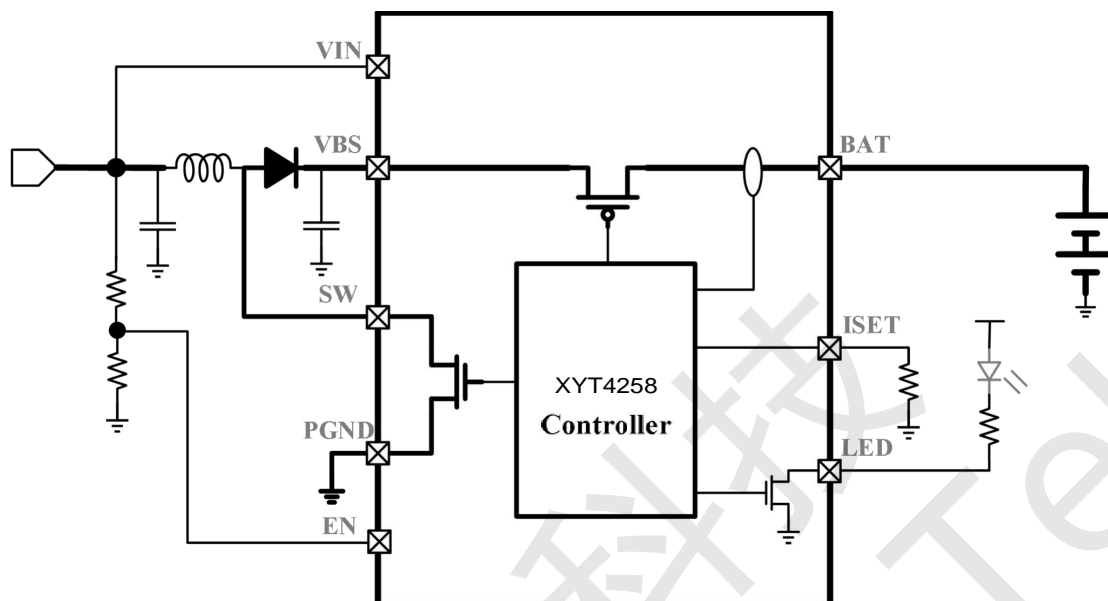


XYT4258引脚定义及说明

引脚号	名称	输入/输出	描述
1	VIN	电源	芯片电源
2	AGND	地	模拟地
3	SW	输入	开关节点，电感连接端
4	VBS	输出	Boost 升压输出端
5	BAT	电源	电池正极连接端
6	ISET	输入	充电电流控制端口，通过与 GND 连接电阻大小控制电流
7	EN	输入	VIN 电压检测与 Shutdown 复用引脚，EN 电压小于 1.2V，限制充电电流；EN 小于 0.3V 时关断芯片
8	LED	输出	充电状态指示
9	PGND	地	(衬底散热片是) 功率地



XYT4258功能框图



XYT4258极限参数表

参数	描述	数值	单位
V_{IN}	无信号输入时供电电源	8.0V	V
T_J	结工作温度范围	-40 to 150	°C
T_{SDR}	引脚温度（焊接 10 秒）	260	°C
T_{STG}	存储温度范围	-65 to 150	°C

XYT4258推荐工作环境

参数	描述	数值	单位
V_{IN}	输入电压	4.6 ~ 5.5	V
T_A	环境温度	-40 ~ 85	°C
T_J	结温范围	-40 ~ 125	°C

- 上述参数仅仅是器件工作的极限值，不建议器件的工作条件超过此极限值，否则会对器件的可靠性及寿命产生影响，甚至造成永久性损坏。
- PCB 板放置XYT4258的地方，需要有散热设计，使得XYT4258 底部的 PGND 焊盘和 PCB 板的散热区相连。如果采用双层板及以上，建议在 PGND 焊盘添加散热过孔连接到底层散热区进而增强散热，同时应注意 PGND 和 AGND 应连接在一起。



XYT4258电气参数 (除特殊说明外: $V_{IN} = 5V$, $R_{ISET} = 6.8K\Omega$, $L = 2.2\mu H$)

参数	描述	测试条件	最小值	典型值	最大值	单位
V_{IN}	电源电压		3.60		7.0	V
V_{UVLO}	电源欠压保护阈值电压	V_{IN} 下降, EN 恒高		3.35		V
V_{UVLO}	电源欠压保护迟滞			100		mV
V_{OVP}	电源过压保护阈值电压	V_{IN} 上升保护后下降		6.60		V
V_{OVP}	电压过压保护迟滞			400		mV
I_{DD}	芯片静态电流	无电池		311		μA
I_{SD}	芯片关断电流	$V_{BAT} > V_{IN}$		6		μA
		$0.6V < V_{BAT} < V_{IN}$		6		μA
		$V_{BAT} < 0.6V$		6		μA
I_{BAT}	电池漏电电流	充电完成		30		μA
		关断芯片 $V_{BAT} = 8.5V$		4		μA
		$V_{IN} = 0V$		0.1		μA
V_{CV}	充电浮充电压		8.45	8.5	8.55	V
V_{RCH}	Recharge 电压			8.3		V
V_{TRK}	涓流截止电压			5.6		V
V_{SHORT}	电池短路阈值			2		V
V_{TRON}	BLOCK 管完全导通	$V_{BAT} > V_{TRK}$, $V_{TRON} = V_{BAT} - V_{IN}$		100		mV
F_{SW}	开关频率			650K		Hz
R_{NFET}	开关 NMOS 导通阻抗			60		$m\Omega$
R_{PFET}	BLOCK PMOS 导通阻抗			90	138	$m\Omega$
V_{ENH}	EN 端关断逻辑高电平		0.5			V
V_{ENL}	EN 端关断逻辑低电平				0.3	V
V_{OVPB}	BAT 端过压保护电压			8.90		V
I_{SET}	恒流模式充电电流($V_{BAT}=6V$)	$R_{ISET} = 6.8K\Omega$, $V_{IN} = 5V$		0.85		A
I_{TC}	涓流模式充电电流			120		mA
I_{BS}	短路模式充电电流			50		mA
I_{TERM}	终止充电电流			120		mA
A_I	放大倍数	$A_I = I_{CC} / I_{SET}$		5800		
V_{ISET}	ISET 端恒流模式钳位电压			1		V
V_{EN}	EN 端限流阈值电压			1.2		V
T_{SD}	热温度保护			165		$^{\circ}C$
T	温度保护迟滞			30		$^{\circ}C$



XYT4258功能说明和应用指南

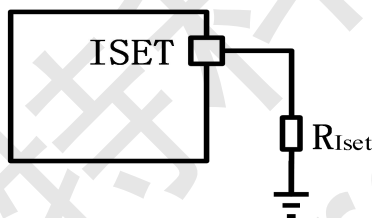
XYT4258是一款高集成度和高可靠性的双节串联锂电池充电器，有低压充电，预充电/涓流，恒流，恒压四种充电模式。恒流模式下的电流可通过外部电阻设定。XYT4258是3.6V-5.5V输入的双节锂电池/锂离子电池充电的异步升压充电控制器。该升压开关充电转换器的工作频率为650KHz，效率高达90%。针对不同的应用场合，芯片可以通过方便地调节外部电阻的阻值来改变充电电流的大小。针对不同种类的适配器，芯片内置自适应电流调节环路，智能调节充电电流大小，可匹配所有适配器。该芯片将功率管内置从而实现较少的外围器件并节约系统成本。XYT4258还有完善的充电保护功能：输入过压、输入欠压、输出短路、输出过压和芯片过温保护。

1. 电池充电过程

XYT4258采用低压充电，预充电/涓流，恒流，恒压充电模式。当双节锂电池电压小于2V，系统以1/20 ISET对电池进行预充电。当双节锂电池电压大于2V而小于5.6V，系统以1/10 ISET对电池进行涓流充电。当双节锂电池电压大于5.6V，系统进入恒流充电模式。当电池电压接近8.5V时，系统进入恒压模式。进入恒压模式后，如果充电电流小于1/10 ISET，系统会停止充电。

2. 恒流充电电流设定

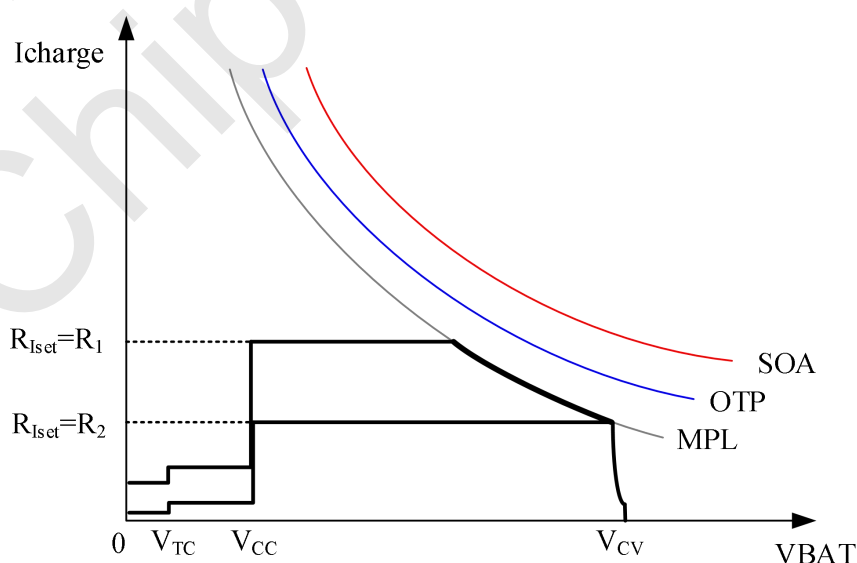
XYT4258的恒流充电电流可以用ISET对地的电阻RISSET来进行设置，具体电路如下图所示：



恒流充电阶段充电电流的大小ISET和RISSET的关系通过以下公式确定：

$$I_{SET} = \frac{1 * 5800}{R_{ISET}} (A)$$

恒流充电电流受最大功率限制，在最大功率限制曲线以下，充电电流由RISSET电阻任意设置(如图中RISSET≤R2)，当设定的电流超过MPL曲线时，充电电流将会沿着MPL变化(如图中RISSET=R1)，以此来防止充电功率过大而损坏电池，保证电池充电电流始终工作在安全区(SOA)以内。



SOA=Safe Operation Area

OTP=Over Temperature Protection

MPL=Maximum Power Limit

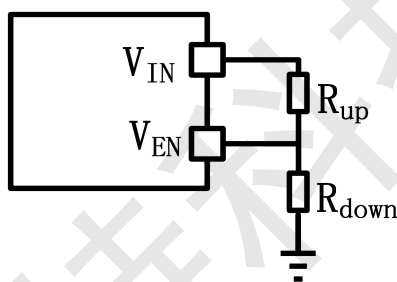


3. 自适应输入电压设定

在适配器或 USB 供电电流输出能力不满足芯片设定的电流情况下，会导致输入电源的电压下降，如果输入电压下降到输入欠压保护门限时，则无法完成对电池的充电任务。XYT4258 在 EN 脚内部设定 1.2V 的基准，随着电源电压的下降，EN 端电压会随之下降。当 EN 端的电压降低到内部基准值 1.2V 以下时，内置的自适应环路就会自动调节系统占空比从而减小充电电流以减小输入电源的驱动压力。

可通过 VIN 到 EN 到 GND 之间的分压电阻来设定一个输入的钳位阈值，在适配器或 USB 电流输出能力不满足芯片设定的电流情况下，对输入源进行一定地保护,保证输入源以最大驱动能力来为电池提供充电电流，同时确保输入电压不会低于所设定的阈值，从而保护输入源不会被“拉死”。此时的充电电流大小会自适应输入电流的能力。从而保证XYT4258匹配所有的适配器或 USB 端口。

输入电压钳位点检测网络如下图所示：



输入电压钳位点按照以下方程式进行设定即可：

$$V_{clamp} = \frac{R_{DOWN} + R_{UP}}{R_{DOWN}} * 1.2V$$

4. 电池自动重新充电功能

XYT4258 在一个充电周期结束后会关闭充电并关闭 LED 状态指示灯，在此期间电池可能会因为自然放电出现电量下降，为了保证电池不会因为在连接适配器时电量自动耗尽，当电池电压下降到自动充电阈值（典型值 8.3V）时，新的充电周期就会自动开始。

5. 完善的电池保护功能

XYT4258 具有完善的电池充电保护功能。当芯片出现输入端过压，输出端过压和过温状态，升压充电功能会立即关闭。当电池电压低于 V_{SHORT} 输出欠压保护功能开启，以 1/20 ISET 的充电电流给电池充电；当电池电压高于 V_{SHORT} ，输出短路保护功能关闭，进入涓流充电阶段。

6. 使能功能

EN 端除了具有自适应输入电流限制功能外，还具有芯片使能功能。当 EN 端电压低于 0.3V 时，芯片关断。

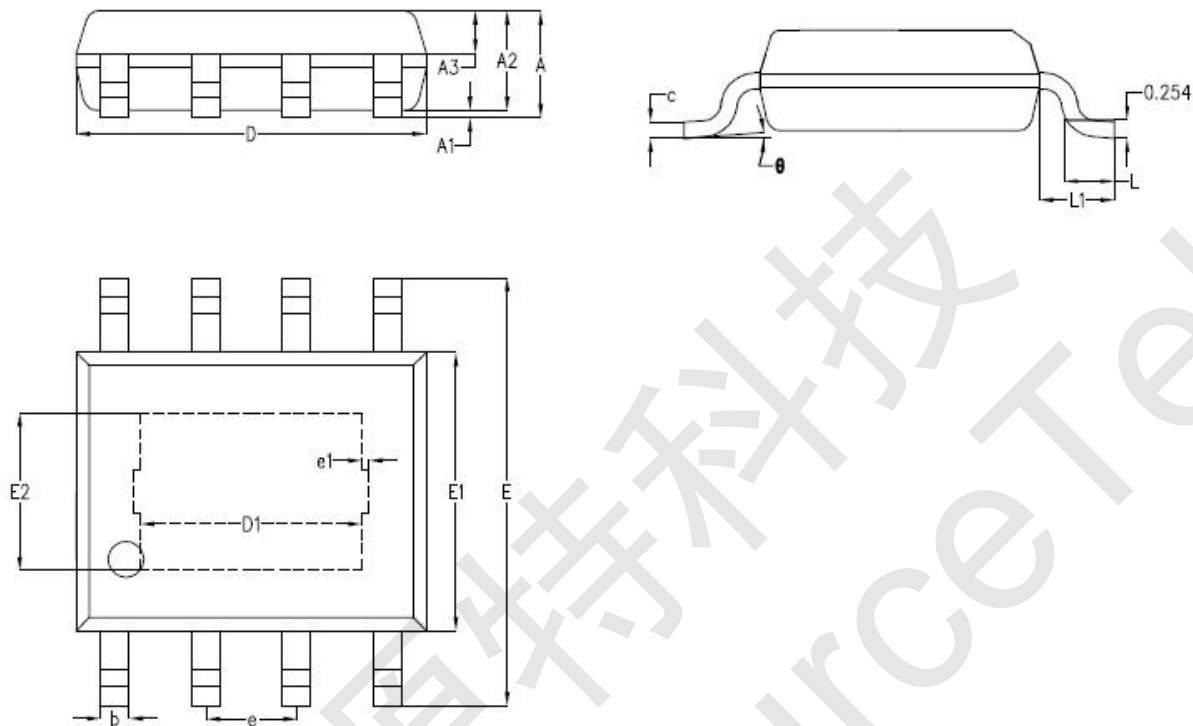
7. LED 指示说明

- (1) 充电过程中持续常亮，充满后熄灭。
- (2) 若出现输入端过压，输出端欠压和过压，输出短路或芯片过温以及未接电池等情况时，将以 1Hz 的频率闪烁。



XYT4258封装信息

➤ ESOP8



标注	最小值	典型值	最大值
A	-	1.50	1.55
A1	-	0.10	0.15
A2	1.35	1.40	1.45
A3	0.55	0.60	0.65
b	0.35	0.40	0.45
c	0.17	0.22	0.25
D	4.85	4.90	4.95
E	5.90	6.00	6.10
E1	3.80	3.90	4.00
e	1.27BSC		
L	0.60	0.65	0.70
L1	1.05BSC		
θ	0°	4°	6°