



三相无刷电机预驱电路 PMOS+NMOS

XYT8324功能描述

XYT8324内部包含 3 路 NMOS 功率管驱动电路、3 路 PMOS 功率管驱动电路。电路内部集成了 78L05 三端稳压器，可提供稳定的 5V 输出电源。

XYT8324最高可工作在 36V，极限耐压为 65V。在工作电压为 24V 时，内部控制电路可使 PMOS 功率管开启时的栅极电压为 12V 左右（即 PMOS 功率管的 V_{GS} 电压约为 -12V）。

XYT8324 可实现 NMOS、PMOS 的快速导通关断，延迟、导通关断时间均在 400ns 以内（负载电容为 1nF 条件下）。

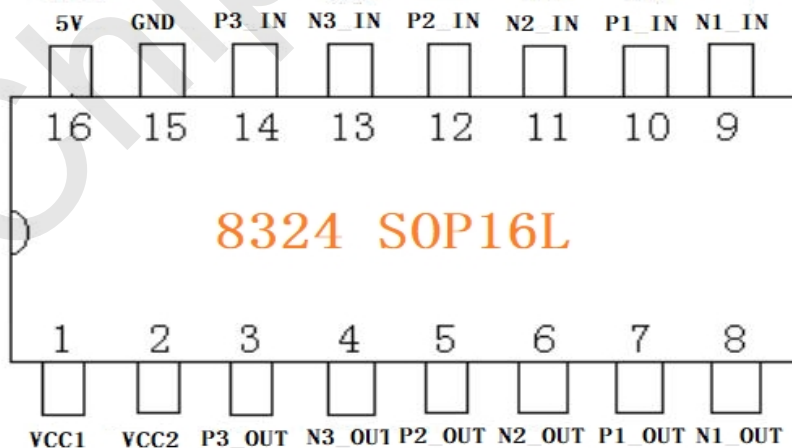
XYT8324特性

- 低待机电流：0.9mA@12V/1.1mA@24V
- 工作电压范围：12V~36V
- 开关速度快:<400ns @ $C_{Load}=1nF$
- 可直接驱动 PMOS+NMOS 功率管
- 集成稳压源：5V
- 抗静电能力:2KV（HBM）
- 工作温度范围：-20°C~+80°C
- 内置保护电路：过温保护（TSD）、过流保护（OCP）

XYT8324典型应用

- 三相电机 PMOS、NMOS 功率管驱动

XYT8324引脚排列（SOP16L）

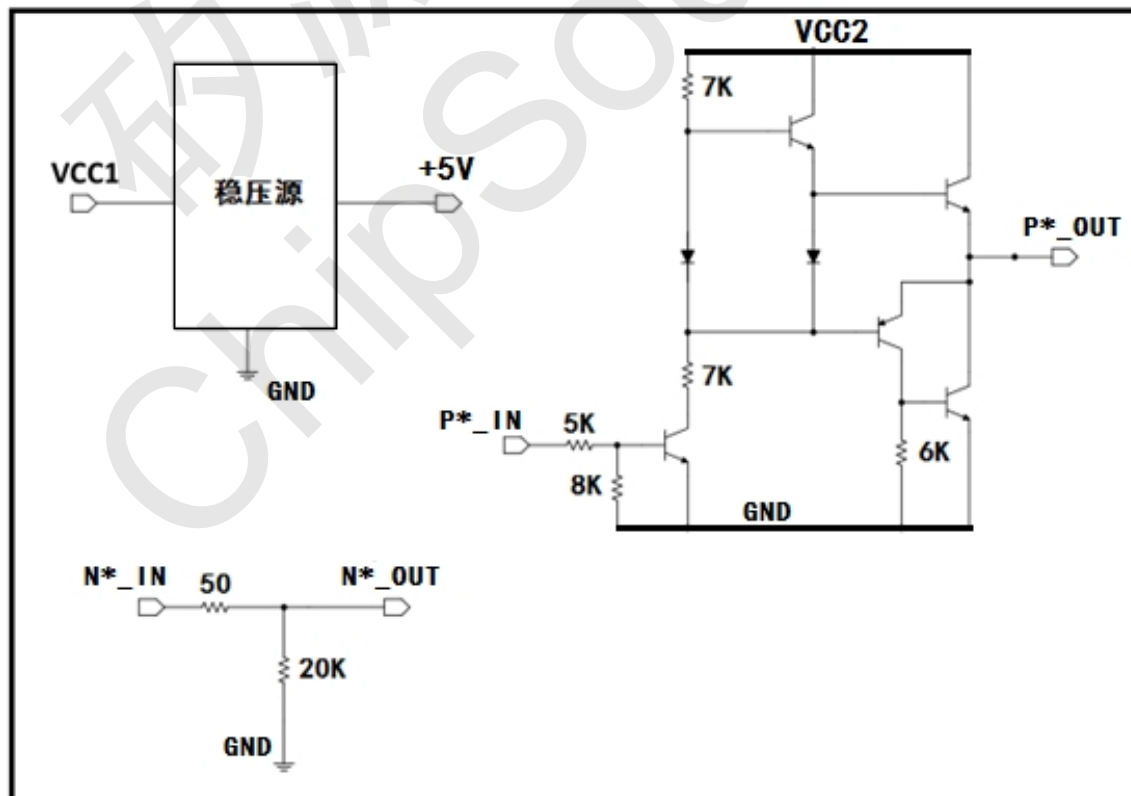




XYT8324引脚定义

引脚编号	引脚名称	输入/输出	引脚功能描述
1	VCC1	-	稳压源的电源
2	VCC2	-	驱动电路电源
3	P3_OUT	O	通道 3 PMOS 输出
4	N3_OUT	O	通道 3 NMOS 输出
5	P2_OUT	O	通道 2 PMOS 输出
6	N2_OUT	O	通道 2 NMOS 输出
7	P1_OUT	O	通道 1 PMOS 输出
8	N1_OUT	O	通道 1 NMOS 输出
9	N1_IN	I	通道 1 NMOS 输入
10	P1_IN	I	通道 1 PMOS 输入
11	N2_IN	I	通道 2 NMOS 输入
12	P2_IN	I	通道 2 PMOS 输入
13	N3_IN	I	通道 3 NMOS 输入
14	P3_IN	I	通道 3 PMOS 输入
15	GND	-	接地
16	5V	O	稳压源输出 (+5V)

XYT8324内部逻辑框图





XYT8324逻辑真值表

N*_IN	N*_OUT
悬空	L
L	L
H	H

P*_IN	P*_OUT
悬空	H
L	H
H	L

注：*代表通道 1、2、3。

XYT8324绝对最大额定值

(TA=25℃，除另有规定外)

参 数	符 号	范 围			单 位
		最 小	典 型	最 大	
电源电压	VCC1	6.5	-	65	V
	VCC2	6.5	-	65	V
输入频率	F _{in}	-	-	100	KHz
θ _{JA} 封装热阻抗	θ _{JA}	SOP16	-	160	°C/W
功耗	P _D	SOP16	-	625	mW
最高工作结温	T _J	-	-	150	°C
焊接温度	-	-	-	260	°C, 10S
储存温度范围	T _{stg}	-65	-	150	°C

注：最大功耗可按照下述关系计算

$$P_D = (T_J - T_A) / \theta_{JA}$$

T_J表示电路工作的结温温度，T_A表示电路工作的环境温度。封装热阻的计算方法按照JESD 51-7。



XYT8324电特性参数表

参数	测试条件	最小值	典型值	最大值	单位
I_{VDD} 静态电流	$V_{CC1}=12V$	0.8	0.85	0.9	mA
V_O 稳压源输出电压	$6.5V \leq V_I \leq 36V$ $1mA \leq I_O \leq 30mA$	4.8	5	5.2	
ΔV_{OI} 稳压源线性调整率	$6.5V \leq V_I \leq 30V$		32	150	mV
ΔV_{OL} 稳压源负载调整率	$1mA \leq I_O \leq 100mA$		15	60	
	$1mA \leq I_O \leq 40mA$		8	30	
T_{OTP} 稳压源过温保护			150		$^{\circ}C$

①稳压源（如无特别说明, $V_{DD1}=12V$, $T_A=25^{\circ}C$ ）

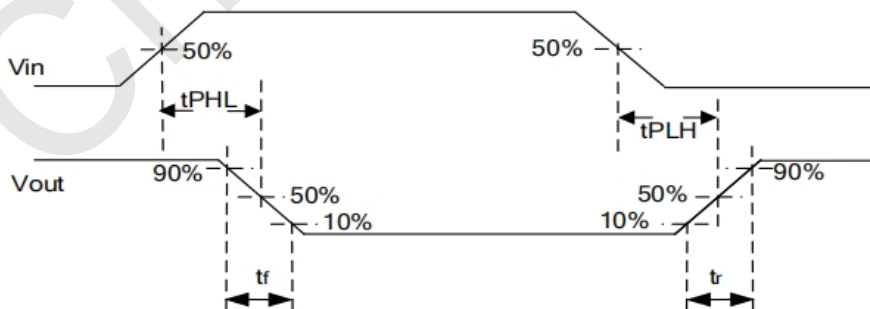
②驱动 PMOS 功率管（如无特别说明, $V_{DD2}=24V$, $T_A=25^{\circ}C$ ）

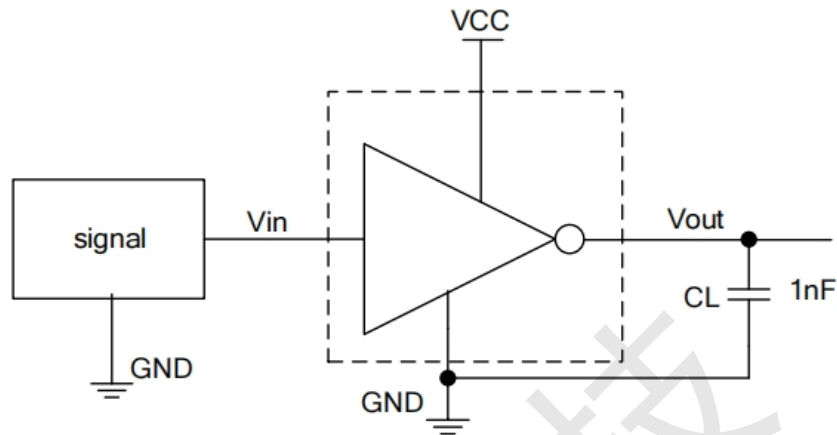
参数	测试条件	最小值	典型值	最大值	单位
I_{in} P^*_IN 输入电流	$V_{P^*_IN}=5V$	0.7	0.9	1.1	mA
V_{OH} 输出高电平	$V_{CC}=16\sim 30V$, 空载	$V_{DD}-1.5$	-	-	V
V_{OL} 输出低电平	$V_{CC}=16\sim 30V$, 空载	-	$0.5 * V_{DD}$	-	
t_{PHH} 上升沿延时	$V_{CC2}=24V$, 空载	-	75	150	ns
t_{PLL} 下降沿延时		-	75	150	
t_r 上升沿	$V_{CC2}=24V$, $C_L=1nF$	-	100	300	
t_f 下降沿	$V_{CC2}=24V$, $C_L=1nF$	-	100	300	

③驱动 NMOS 功率管（如无特别说明, $V_{CC2}=24V$, $T_A=25^{\circ}C$ ）

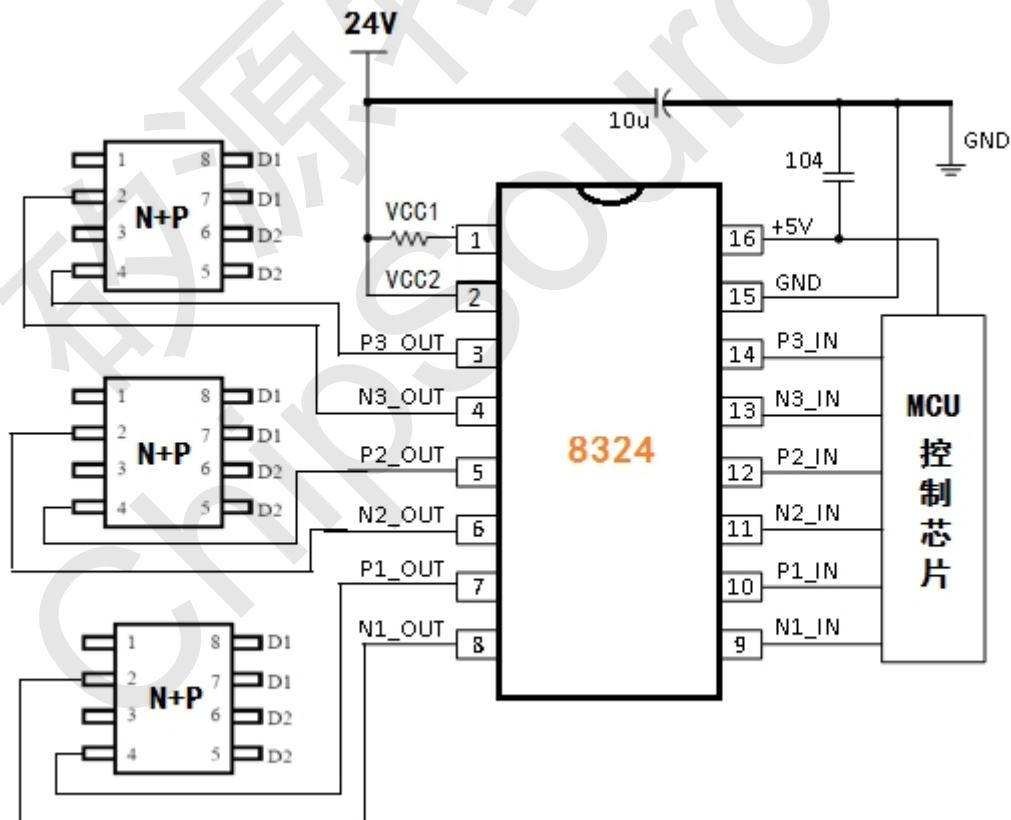
参数	最小值	典型值	最大值	单位
输入电阻	40	50	60	Ω
下拉电阻	14.4	18	21.6	$K\Omega$

XYT8324时间参数测试说明





XYT8324典型应用电路图





XYT8324封装形式:
SOP16L

