



## 概述

LTK5129 是一款5.5W、单声道AB类/D类工作模式切换功能、超低EMI、无需滤波器的音频功率放大芯片。LTK5129通过一个MODE管脚可以方便地切换为AB类模式，完全消除EMI干扰。工作电压2.5V-5.5V，在D类放大器模式下可以提供高于90%的效率，新型的无滤波器结构可以省去传统D类放大器的输出滤波器，从而节省了系统成本和PCB空间，是便携式应用的理想选择。LTK5129采用独有的DRC (Dynamic range control) 技术，降低了大功率输出时，由于波形切顶带来的失真，相比同类产品，动态反应更加出色。LTK5129采用ESOP-8封装。

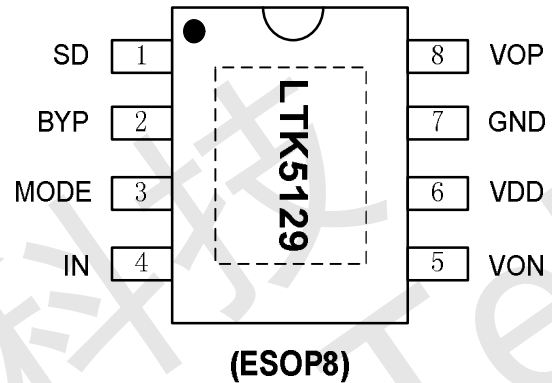
## 特点

- 无滤波的 D 类/AB 类放大器、低静态电流和低 EMI
- FM 模式无干扰
- 优异的爆破声抑制电路
- 低底噪、低失真
- DRC 动态失真矫正电路
- 10% THD+N, VDD=5V, 4Ω 负载下, 提供高达 3.3W 的输出功率
- 10% THD+N, VDD=5V, 2Ω 负载下, 提供高达 5.5W 的输出功率
- 短路电流保护
- 欠压保护
- 关断电流 < 0.5uA
- 多种功率封装模式: ESOP-8
- 过热保护

## 应用

- 蓝牙音箱
- 拉杆音箱、USB 音响
- 视频机、扩音器等

## 管脚定义



## 封装信息

产品	封装形式	封装尺寸 (mm)	脚间距 (mm)
LTK5129	ESOP-8		

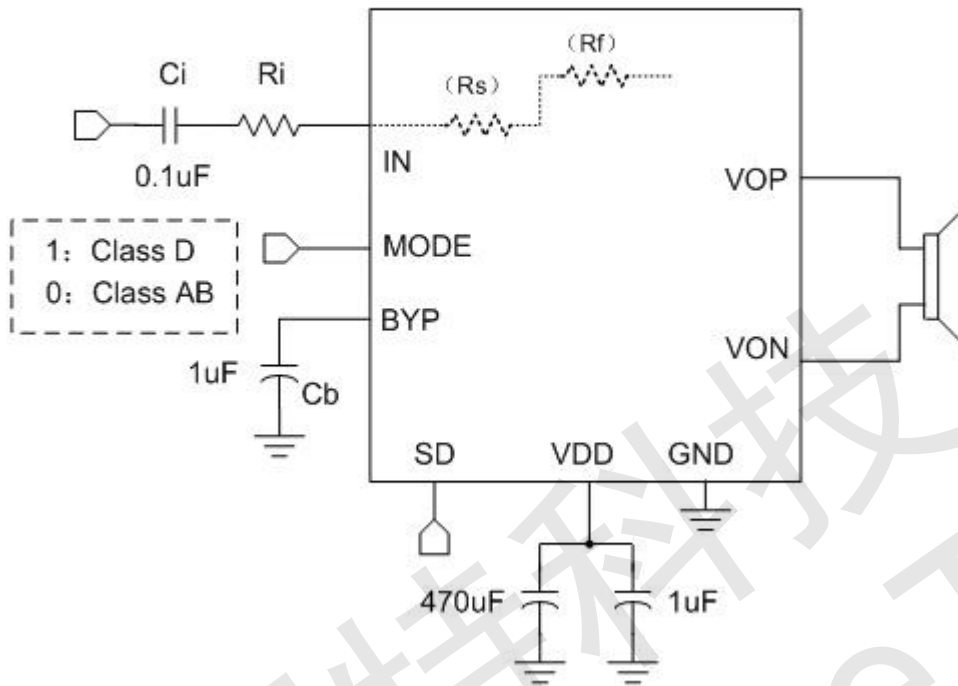
## 管脚信息

序号	符号	描述
1	SD	关断控制, 高电平有效
2	BYP	内部共模参考电压
3	MODE	高电平 D 类, 低电平 AB 类, 默认是 AB 类
4	IN	模拟输入端, 反相
5	VON	模拟输出端负极
6	VDD	电源正
7	GND	电源地
8	VOP	模拟输出正极

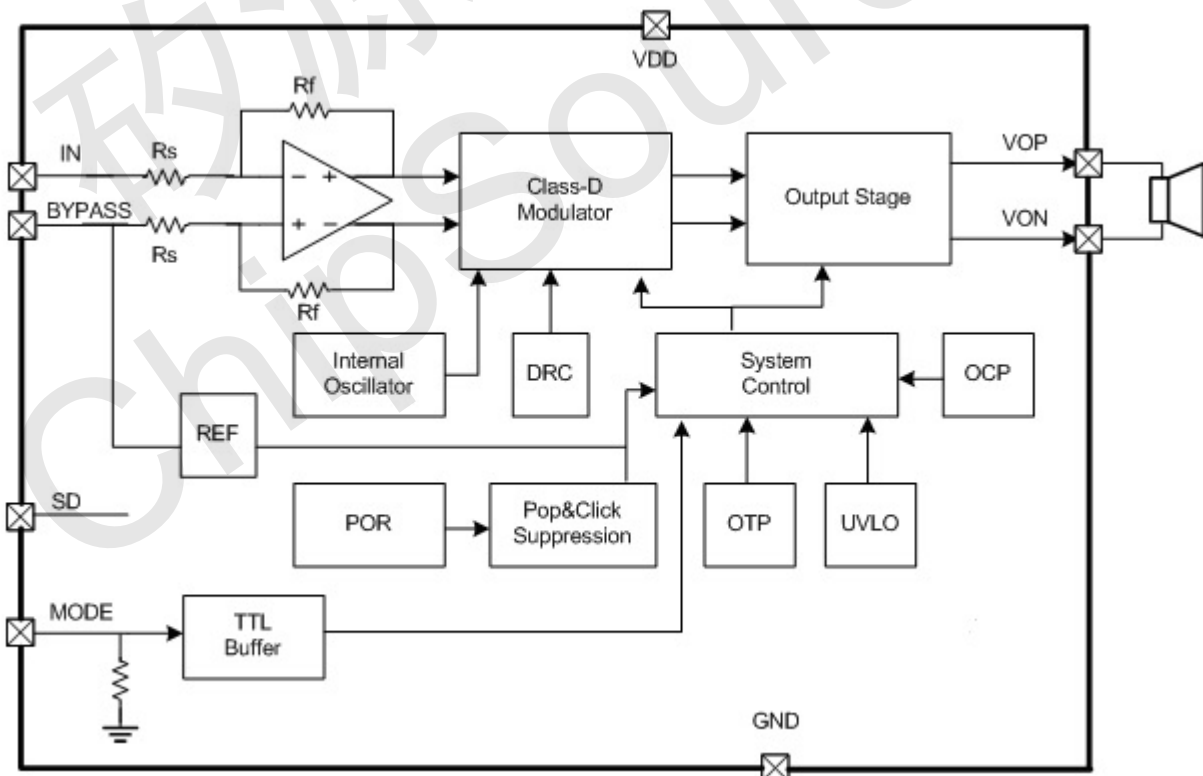
## 典型应用图



$$A_v = 20 \log \left( \frac{2 \times R_f}{R_i + R_s} \right) \quad R_f = 195k \Omega \text{ (内置)}$$
$$R_s = 6.5k \Omega \text{ (内置)}$$



### 原理框图





## 管脚说明

No.	管脚名称	I/O	功能
1	SD	I	关断控制，高电平有效
2	BYP	IO	内部共模参考电压
3	MODE	I	高电平 D 类，低电平 AB 类，默认是 AB 类
4	IN	I	模拟输入端，反相
5	VON	O	模拟输出端负极
6	VDD	IO	电源
7	GND	IO	电源地
8	VOP	O	模拟输出正极

## 最大额定值 (T<sub>A</sub>=25°C)

参数名称	符号	数值	单位
工作电压	V <sub>cc</sub>	6.0	V
存储温度	T <sub>stg</sub>	-65°C~150°C	°C
输入电压		-0.3 to + (0.3+ V <sub>cc</sub> )	V
功率消耗	P <sub>D</sub>	见附注1	W
结温度		160°C	°C

附注1: 最大功耗取决于三个因素: T<sub>JMAX</sub>, T<sub>A</sub>, θ<sub>JA</sub>, 它的计算公式 P<sub>DMAX</sub>=(T<sub>JMAX</sub>-T<sub>A</sub>)/θ<sub>JA</sub>, LTK5129的 T<sub>JMA</sub>=150°C。  
T<sub>A</sub>为外部环境的温度, θ<sub>JA</sub>取决于不同的封装形式。

## 电气参数

### 一、CLASS D 模式

#### 1) 静态电气参数

MODE=VDD, ClassD 模式, V<sub>DD</sub>=5V, T<sub>A</sub>=25°C的条件下:

信号	参数	测试条件	最小值	典型值	最大值	单位
V <sub>DD</sub>	电源电压		2.5	5	5.5	V
I <sub>DD</sub>	静态电源电流	MODE=VDD; V <sub>DD</sub> =5V, I <sub>O</sub> =0A	2	5	8	mA
I <sub>SHDN</sub>	关断电流	V <sub>DD</sub> =2.5V 到 5.5V			1	uA
F <sub>SW</sub>	振荡频率	V <sub>DD</sub> =2.5V 到 5.5V		480		kHz
V <sub>OS</sub>	输出失调电压	V <sub>DD</sub> =5V, V <sub>IN</sub> =0V		10		mV
η	效率	THD+N=10%, f=1kHz, R <sub>L</sub> =2Ω;		87		%
		THD+N=10%, f=1kHz, R <sub>L</sub> =4Ω;		90		
OTP	过温保护			155		°C
R <sub>DSON</sub>	静态导通电阻	I <sub>DS</sub> =0.5A V <sub>GS</sub> =5V	P_MOSFET	180		mΩ
			N_MOSFET	140		



## 2) 动态电气参数

MODE=VDD, ClassD 模式,  $V_{DD}=5V$ ,  $T_A=25^\circ C$  的条件下:

信号	参数	测试条件	最小值	典型值	最大值	单位
P <sub>o</sub>	输出功率	THD+N=10%, f=1kHz R <sub>L</sub> =4Ω;	V <sub>DD</sub> =5V	3.3		W
			V <sub>DD</sub> =3.6V	2.4		
			V <sub>DD</sub> =3V	1.8		
		THD+N=1%, f=1kHz R <sub>L</sub> =4Ω;	V <sub>DD</sub> =5V	2.6		W
			V <sub>DD</sub> =3.6V	1.8		
			V <sub>DD</sub> =3V	1.2		
		THD+N=10%, f=1kHz R <sub>L</sub> =2Ω;	V <sub>DD</sub> =5V	5.4	5.5	W
			V <sub>DD</sub> =3.6V	3.3	3.5	
			V <sub>DD</sub> =3V	2.4	2.6	
		THD+N=1%, f=1kHz R <sub>L</sub> =2Ω;	V <sub>DD</sub> =5V	4.8	4.9	W
			V <sub>DD</sub> =3.6V	2.9	3	
			V <sub>DD</sub> =3V	1.4	1.5	
THD+N	总谐波失真加噪声	V <sub>DD</sub> =5V P <sub>o</sub> =0.6W, R <sub>L</sub> =8Ω	f=1kHz	0.12		%
				V <sub>DD</sub> =3.6V P <sub>o</sub> =0.6W, R <sub>L</sub> =8Ω	0.1	
		V <sub>DD</sub> =5V P <sub>o</sub> =1W, R <sub>L</sub> =4Ω	f=1kHz	0.12		
				V <sub>DD</sub> =3.6V P <sub>o</sub> =1W, R <sub>L</sub> =4Ω	0.1	
PSRR	电源电压抑制比	V <sub>DD</sub> =5V, V <sub>ripple</sub> =200mV <sub>RMS</sub> , R <sub>L</sub> =8Ω, C <sub>B</sub> =2.2μF		64		dB
SNR	信噪比	V <sub>DD</sub> =5V, V <sub>orms</sub> =1V, G <sub>v</sub> =20dB		85		dB

## 二、CLASS AB 模式 (ESOP-8封装)

### 1) 静态电气参数

MODE=GND, ClassAB 模式,  $V_{DD}=5V$ ,  $T_A=25^\circ C$  的条件下:

信号	参数	测试条件	最小值	典型值	最大值	单位
V <sub>DD</sub>	电源电压		2.5	5	5.5	V
I <sub>DD</sub>	静态电源电流	V <sub>DD</sub> =5V, I <sub>o</sub> =0A	6	10	14	mA
I <sub>SHDN</sub>	关断电流	V <sub>DD</sub> =2.5V 到 5.5V			1	μA
V <sub>OS</sub>	输出失调电压	V <sub>DD</sub> =5V, V <sub>IN</sub> =0V		10		mV
OTP	过温保护			155		°C

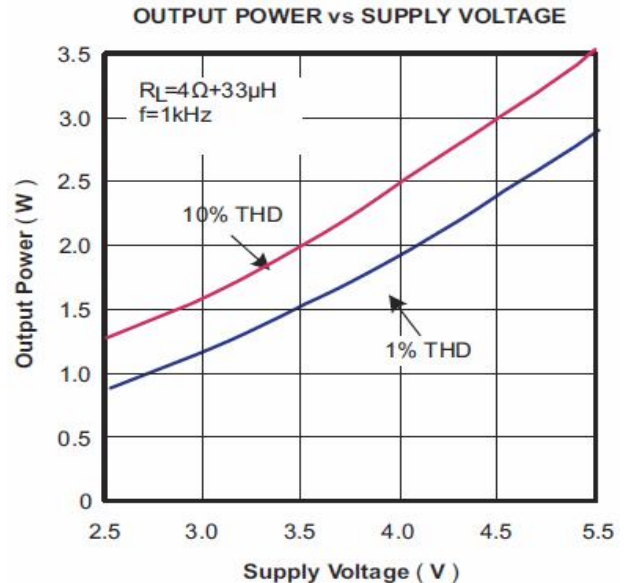
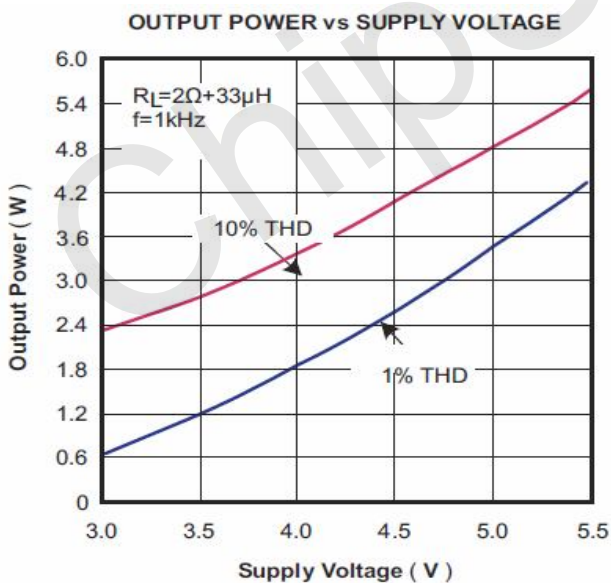
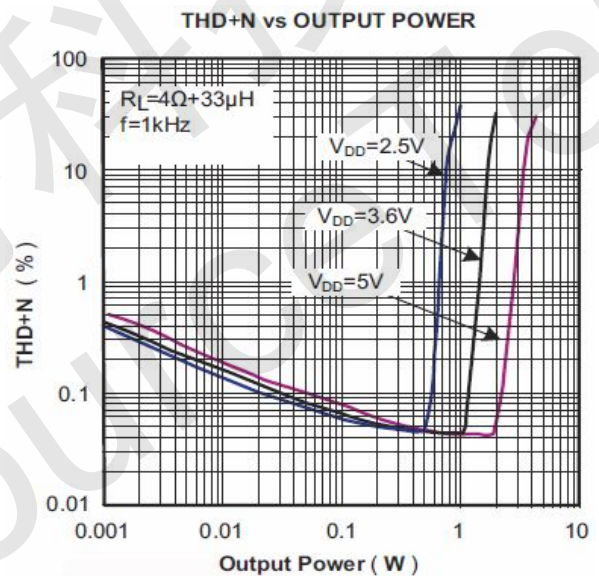
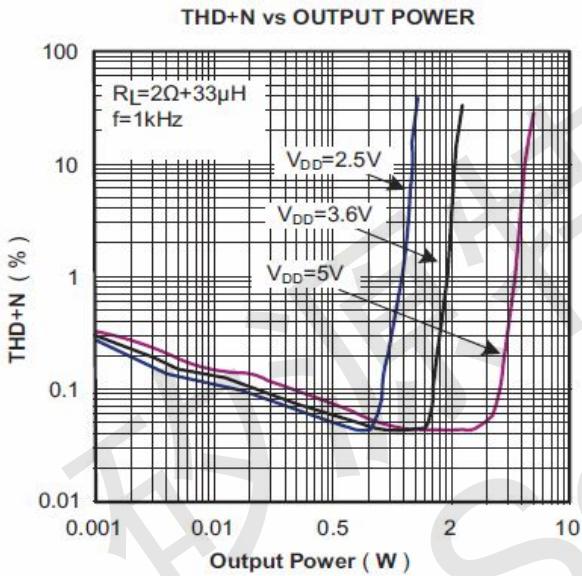
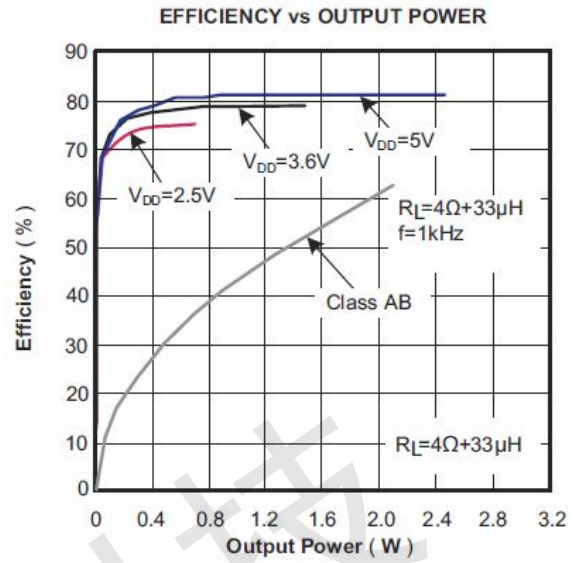
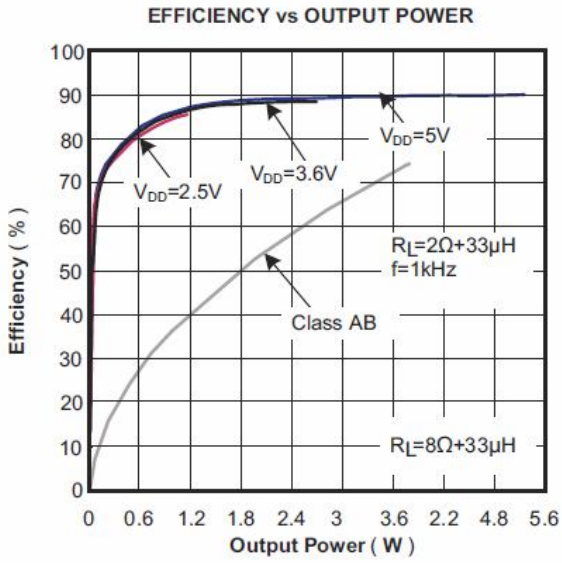


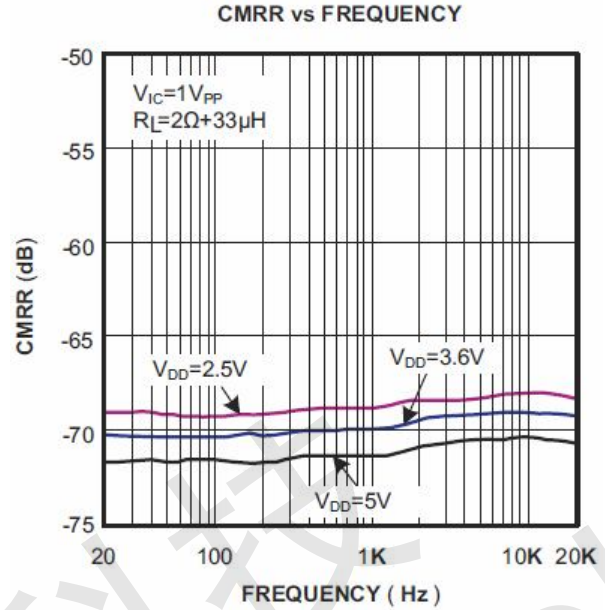
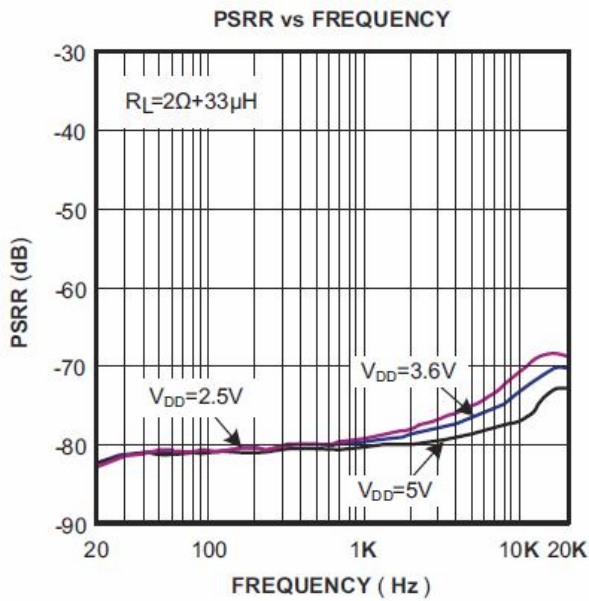
## 2) 动态电气参数

MODE=GND, ClassAB 模式,  $V_{DD}=5V$ ,  $T_A=25^\circ C$  的条件下:

信号	参数	测试条件	最小值	典型值	最大值	单位	
$P_o$	输出功率	THD+N=10%, f=1kHz $R_L=4\Omega$ ;	$V_{DD}=5V$		3.3		W
			$V_{DD}=3.6V$		2.4		
			$V_{DD}=3V$		1.8		
		THD+N=1%, f=1kHz $R_L=4\Omega$ ;	$V_{DD}=5V$		2.6		W
			$V_{DD}=3.6V$		1.8		
			$V_{DD}=3V$		1.2		
		THD+N=10%, f=1kHz $R_L=2\Omega$ ;	$V_{DD}=5V$		5.4	5.5	W
			$V_{DD}=3.6V$		3.3	3.5	
			$V_{DD}=3V$		2.4	2.6	
		THD+N=1%, f=1kHz $R_L=2\Omega$ ;	$V_{DD}=5V$		4.8	4.9	W
			$V_{DD}=3.6V$		2.9	3	
			$V_{DD}=3V$		1.4	1.5	
THD+N	总谐波失真加噪声	$V_{DD}=5V$ $P_o=0.6W$ , $R_L=8\Omega$	f=1kHz		0.18		%
				$V_{DD}=3.6V$ $P_o=0.6W$ , $R_L=8\Omega$		0.15	
		$V_{DD}=5V$ $P_o=1W, R_L=4\Omega$	f=1kHz		0.15		
				$V_{DD}=3.6V$ $P_o=1W$ , $R_L=4\Omega$		0.12	
PSRR	电源电压抑制比	$V_{DD}=5V$ , $V_{RIPPLE}=200mV_{RMS}$ , $R_L=8\Omega$ , $C_B=2.2\mu F$		69		dB	
SNR	信噪比	$V_{DD}=5V$ , $V_{orms}=1V$ , $G_v=20dB$		82		dB	

## 典型工作特性





## 应用信息

### 1、驱动2Ω和4Ω负载时PCB 布局及补偿调节考虑事项

有阻抗的负载两端加上交流电压可产生功耗，负载的功耗随运算放大器输出端和负载间的连线（PCB连线和金属连线）而变化。连线产生的阻抗消耗是我们不想要的，比如，0.1Ω的连线阻抗可使4Ω负载的功率从2.1W减小到2.0W。当负载阻抗减少时，负载功耗减少的问题更加加重。所以，为能得到高质量的输出功率和较宽的工作频率，PCB中输出端与负载的连接应尽量宽。

### 2、最大增益

LTK5129的增益由内部电阻 $R_f$ 和 $R_s$ 以及外接电阻 $R_i$ 决定， $R_s=6.5k\Omega$ ， $R_f=195k\Omega$ ；用户可以外接 $R_i$ 电阻，控制整体的增益。

$$A_v = 20 \log \left( \frac{R_f}{R_i + R_s} \right)$$

例如芯片外部串接一个 20 kΩ，那么增益计算公式如下：

$$A_v = 20 \log \left( \frac{195k\Omega}{13k\Omega + 6.5k\Omega} \right) = 20dB$$



输入电阻尽量靠近LTK5129的输入管脚，可以减小PCB板上噪声的干扰。

### 3、偏置电容

模拟基准旁路电容(CBYP)是最关键的电容并与几个重要性能相关,在从关闭模拟启动或复位时,CBYP决定了放大器开启的速度。第二个功能是减少电源与输出驱动信号耦合时制造的噪声,这些噪声来自于内部模拟基准或放大器等其它器件,降低了LTK5129的PSRR和THD+N性能。

### 4、欠压保护(UVLO)

LTK5129具有低电压检测电路,当电源电压下降到2.0V以下时,LTK5129关闭输出,直到VDD≥2.2V时器件再次开启回到正常状态。

### 5、电源去耦

LTK5129是高性能CMOS音频放大器,需要足够的电源退耦以保证输出THD和PSRR尽可能小。电源的退耦需要两个不同类型的电容来实现。为了更高的频率响应和减小噪声,一个适当等效串联电阻(ESR)的陶瓷电容,典型值1.0μF,放置在尽可能靠近器件VDD端口可以得到最好的工作性能。为了虑除低频噪声信号,推荐放置一个470μF或更大的电容在电源侧。

### 6、输入电容

对于便携式设计,大输入电容既昂贵又占用空间。因此需要恰当的输入耦合电容,但在许多应用便携式扬声器的例子中,无论内部还是外部,很少可以重现低于100Hz至150Hz的信号。因此使用一个大的输入电容不会增加系统性能,输入电容Ci和输入电阻Ri组成一个高通滤波器,其中Ri由外接电阻和内部输入电阻Rs=16kΩ之和确定,切断频率为

$$f_c = \frac{1}{2\pi R_i C_i}$$

除了系统损耗和尺寸,滴答声和噼噗声受输入耦合电容Ci的影响,一个大的输入耦合电容需要更多的电荷才能到达它的静态电压(1/2VDD)。这些电荷来自经过反馈的内部电路,和有可能产生噼噗声的器件启动端,因此,在保证低频性能的前提下减小输入电容可以减少启动噼噗声。

### 7、模拟参考电压端电容

LTK5129包含有使开启或关断的瞬态值或“滴答声和爆裂声”减到最小的电路。讨论中开启指的是电源电压的加载或撤消关断模式。当电源电压逐渐升至最终值时,LTK5129的内部放大器就好比配置成整体增益的缓冲器一样,内部电流源加载一个受线性方式约束的电压到BYPASS管脚。理论上输入和输出的电压高低将随加到BYPASS管脚的电压而改变。直到加载至BYPASS管脚的电压升到VDD/2,内部放大器的增益保持整体稳定。





加载到BYPASS管脚上的电压一稳定，整个器件就处于完全工作状态。LTK5129的输出达到静态直流电压的时间越长，初始的瞬态响应就越小。选择2.2uF 的电容同时配以一个在0.1uF 到0.39uF 间变化的小电容，可以产生一个滴答声和爆裂声都较小的关断功能。由以上讨论可知，选择一个不超过指定带宽要求的电容Ci 可以帮助降低滴答声现象。

## 8、EMI 的减小

在电源端加一个 470uF 以上的耦合电容，能有效减小 EMI，前提是放大器到扬声器的距离小于(<20CM)。大部分应用是需要一个如图 2 所示的磁珠滤波器，滤波器有效地减小了 1MHz 以上的 EMI，该应用，在高频是应选择高阻抗的，而在低频率是应选择低阻抗的。

