



## 描述

MIX3007是一款高效率、无滤波器2 X 3W立体声 D类音频放大器。

MIX3007使用的RNS(噪声降低)技术和极高的PSRR有效地提高了MIX3007对各种噪声干扰的抑制能力。无需滤波器的PWM调制结构减少了外部元件、PCB面积和系统成本,并简化了设计。高达90%的效率,快速启动时间使得MIX3007成为电脑音箱和其他便携式音频产品的最佳选择。

MIX3007具有关断功能,极大的延长系统的待机时间。过热保护功能增强系统的可靠性。POP声抑制功能改善了系统的听觉感受,同时简化系统调试

MIX3007 提供SOP16无铅封装。

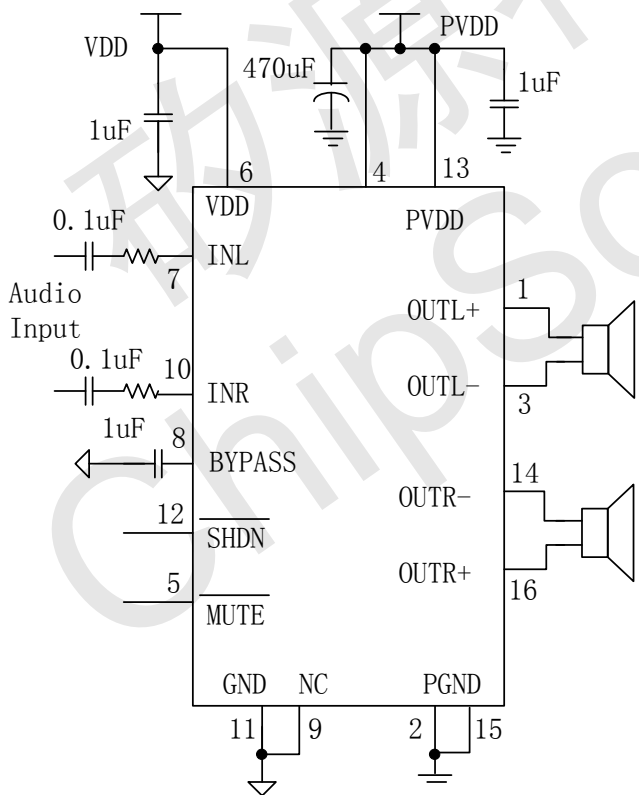
## 特性

- 输出功率:
  - 3 W/ch (VDD=5V  $R_L=3\Omega$  THD+N=10%)
  - 1.6 W/ch (VDD=5V  $R_L=8\Omega$  THD+N=10%)
- 工作电压: 2.5V to 5V
- 低失真
- 低输出噪声
- 效率高达 90%
- 芯片过热保护
- 管脚完全兼容MIX3001 (性能升级)

## 应用

- 笔记本电脑音箱
- 插卡音箱 / USB音箱
- 蓝牙音箱

## 典型应用电路



## 管脚排列

