



NS4871 2.5W 单声道 AB 类音频功率放大器

1 NS4871特性

- 电压范围：3.0V-5.0V
- 输出功率：2.5W@ $R_L=4\Omega$ /THD+N=10%
- 关断模式漏电流：1uA（典型）
- SD 引脚高电平时关断模式
- 外部增益可调
- 不需驱动输出耦合电容、自举电容和缓冲网络
- 单位增益稳定
- 采用 ESOP-8 封装

2 NS4871应用范围

- 手提电脑
- 台式电脑
- 低压音响系统

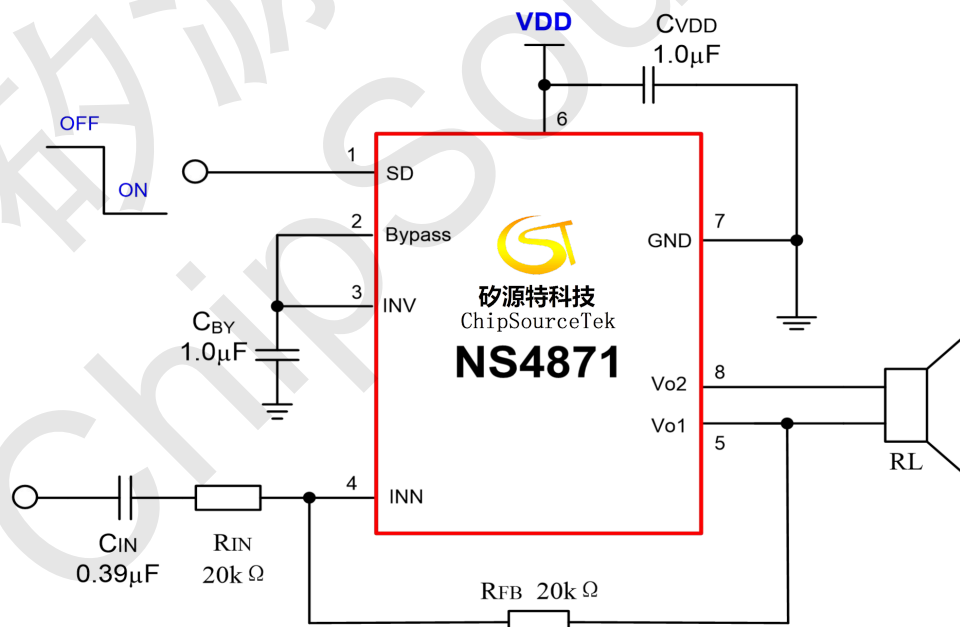
3 NS4871说明

NS4871 是一款 AB 类桥式输出音频功率放大器。其应用电路简单，只需极少数外围器件。输出不需要外接耦合电容或上举电容和缓冲网络。ESOP-8 封装，更适合用于便携系统。

NS4871 可以通过控制进入低功耗关断模式，从而减少功耗。增益带宽积高达 2.5MHz 且单位增益稳定。通过配置外围电阻可以调整放大器的电压增益，方便应用。

NS4871 提供 ESOP-8 封装，额定的工作温度范围为-40°C 至 85°C

4 NS4871典型应用电路





5 NS4871管脚配置

ESOP-8 的管脚图如下图所示：



编号	管脚名称	管脚描述
1	SD	掉电控制管脚，高电平关断，低电平开启
2	Bypass	内部共模电压旁路电容
3	INV	输入运放参考电位脚
4	INN	模拟输入端，反相
5	VO1	功率输出端 1，通过反馈电阻链接 INN 引脚
6	VDD	电源正极引脚
7	GND	电源地
8	VO2	功率输出端 2，直接连接喇叭一端

6 NS4871极限工作参数

- 电源电压范围_____ 2.8V ~ 5.5V
- 输入电压范围_____ -0.3V ~ VDDV
- ESD 电压(HBM/MM)_____ 3000V/250V
- 工作温度范围_____ -40°C ~ +85°C
- 存储温度范围_____ -65°C ~ +150°C
- 最大结温_____ +150°C
- 焊接温度（10s 内）_____ +220°C
- θ_{JC}/θ_{JA} _____ 35/140°C/W

注：超过上述极限工作参数范围可能导致芯片永久性的损坏。长时间暴露在上述任何极限条件下可能会影响芯片的可靠性和寿命。



7 NS4871电气特性

工作条件（除非特别说明）：T=25°C，V_{DD}=5.0V。

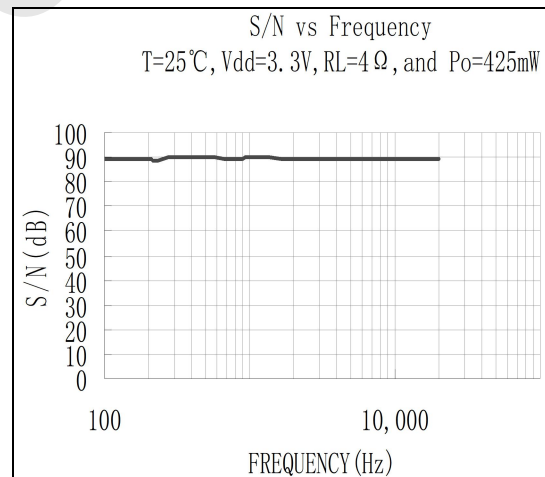
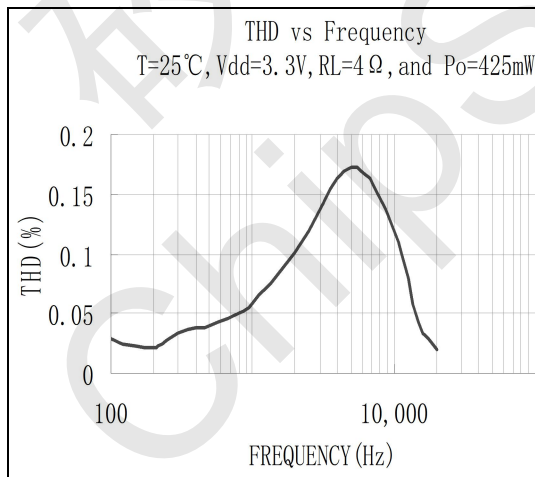
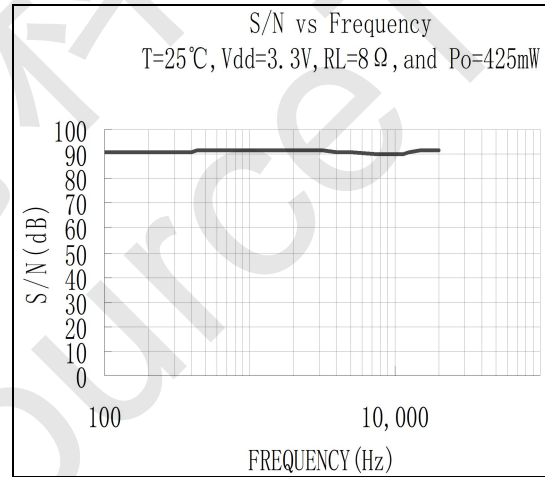
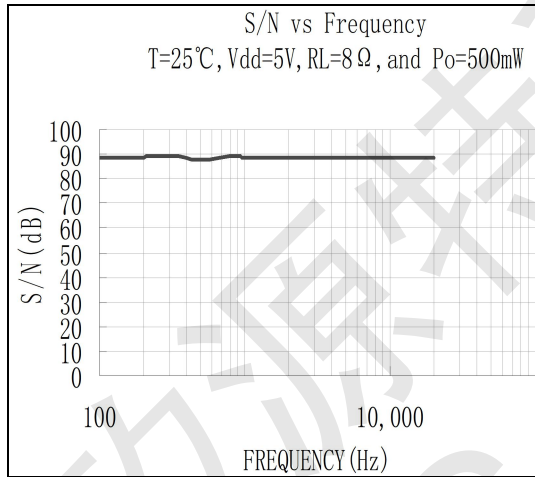
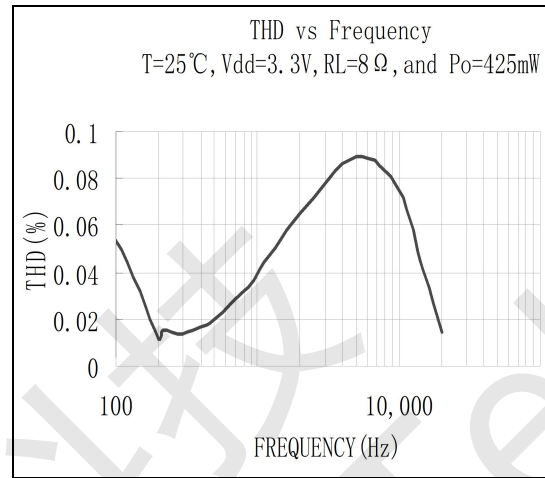
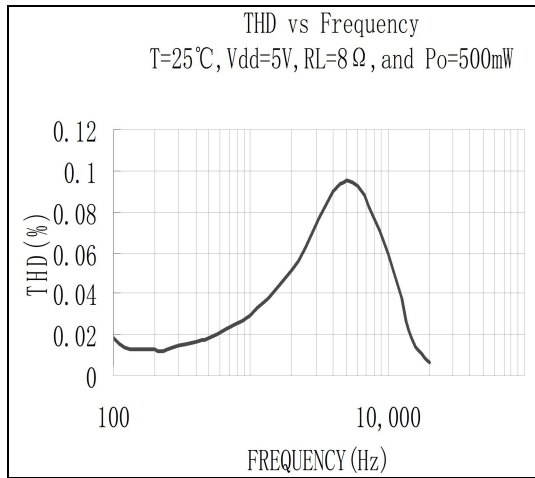
符号	参数	测试条件	最小值	标准值	最大值	单位
V _{DD}	电源电压		3.0		5.25	V
I _{DD}	电源静态电流	V _{IN} =0V, I _o =0A		6	10	mA
I _{SD}	关断漏电流			1	20	μA
V _{OS}	输出失调电压			5.7	50	mV
R _O	输出电阻		7	8.5	10	kΩ
P _O	输出功率	THD=1%, f=1KHz				
		RL=4Ω		2.0		W
		RL=8Ω		1.3		
		THD+N=10%, f=1KHz				
		RL=4Ω		2.5		W
		RL=8Ω		1.7		
THD+N	总失真度+噪声	AVD=2. 20Hz≤f≤20KHz				
		RL=4Ω, P _O =1W		0.1		%
		RL=8Ω, P _O =0.5W		0.1		
PSRR	电源抑制比		65	80		dB
S/NR	信噪比	RL=4Ω, P _O =1W		85		dB



8 NS4871典型特性曲线

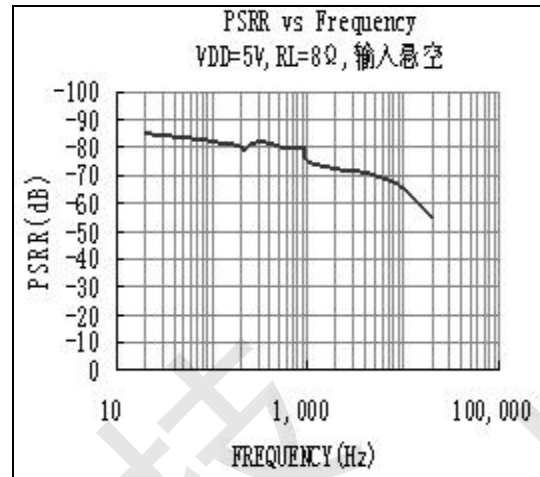
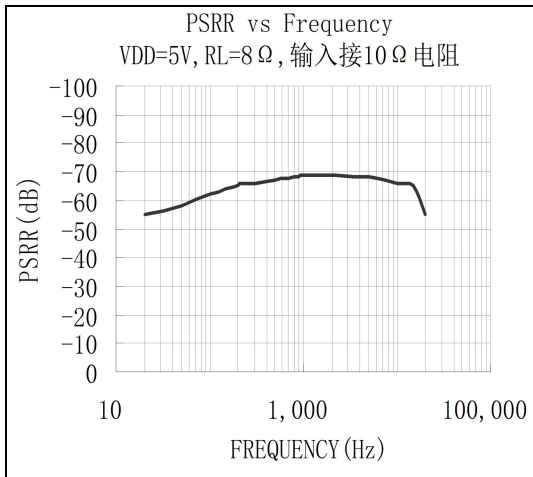
下列特性曲线中，除非指定条件， $T=25^{\circ}\text{C}$ 。

8.1 总谐波失真 (THD)，失真+噪声 (THD+N)，信噪比 (S/N)

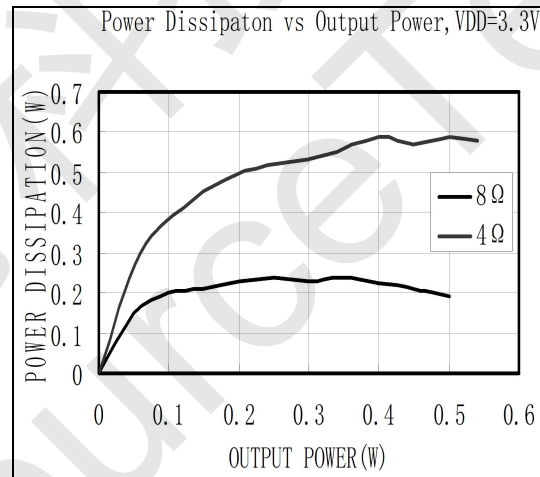
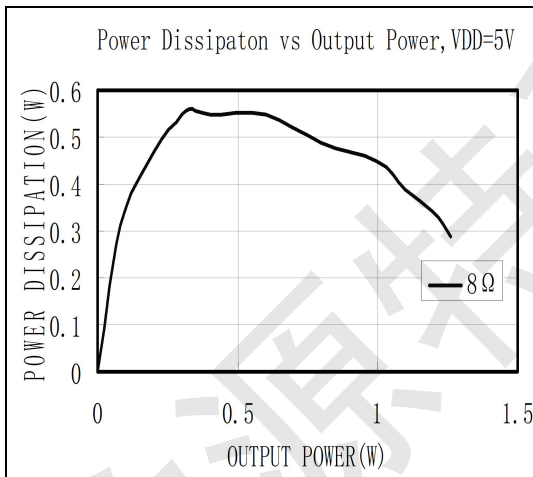




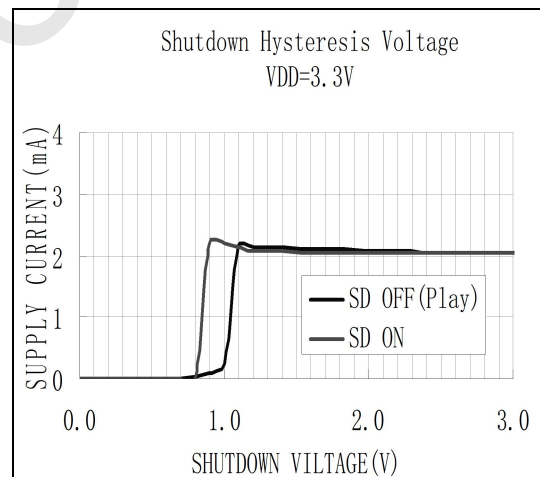
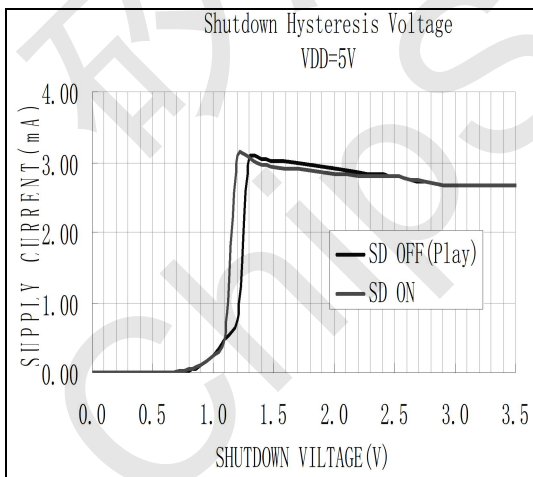
8.2 电源电压抑制比 (PSRR)



8.3 芯片功耗 (Power Dissipation)



8.4 关断滞回 (Shut Down Hysteresis)

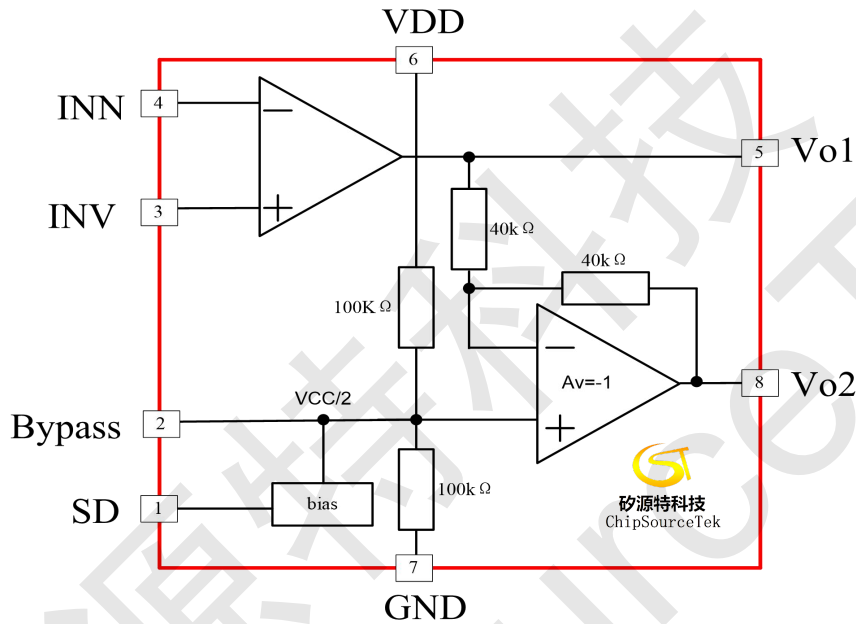




9 NS4871应用说明

9.1 芯片基本结构描述

NS4871 是双端输出的音频功率放大器，内部集成两个运算放大器，第一个放大器的增益可以调整反馈电阻来设置，后一个为电压反相跟随，从而形成增益可以配置的差分输出的放大驱动电路,其原理框图为:



9.2 芯片数字逻辑特性

参数	最小值	典型值	最大值	单位	说明
电源电压为 5V					
V _{IH}		1.5		V	
V _{IL}		1.3		V	
电源电压为 3V					
V _{IH}		1.3		V	
V _{IL}		1.0		V	

9.3 外部电阻配置

如应用图示，运算放大器的增益由外部电阻 R_{FB} 和 R_{IN} 决定，其增益为： $AV = 2 \cdot \frac{R_{FB}}{R_{IN}}$ ，芯片通过 V_{O1} 、

V_{O2} 输出至负载，桥式接法。

桥式接法比单端输出有几个优点：其一是，省却外部隔直滤波电容。单端输出时，如不接隔直电容，



则在输出端有一直流电压，导致上电后有直流电流输出，这样即浪费了功耗，也容易损坏音响。其二是，双端输出，实际上是推挽输出，在同样输出电压情况下，驱动功率增加为单端的 4 倍，功率输出大。

9.4 外部电容配置

实际上，在很多应用中，扬声器（Speaker）不能够再现低于 100Hz 的低频语音。输入耦合电容 C_{IN} （与

R_{IN} 形成一阶高通）决定了低频响应，计算公式为：
$$fc = \frac{1}{2\pi \cdot R_{IN} \cdot C_{IN}}$$
 采用大的电容并不能够改善系

统的性能。除了考虑系统的性能，开关/切换噪声的抑制性能受电容的影响，如果耦合电容大，则反馈网络的延迟大，导致 pop 噪声出现，因此，小的耦合电容可以减少该噪声。

9.5 芯片功耗

功耗对于放大器来讲是一个关键指标之一，差分输出的放大器的最大自功耗为：
$$P_{d\max} = 4 * \frac{V_{DD}^2}{2\pi^2 * R_L}$$

必须注意，自功耗是输出功率的函数。在进行电路设计时，不能够使得芯片内部的节温高于正常工作温度，根据芯片的热阻 Θ_{JA} 来设计，可以通过自己散热铜铂来增加散热性能。如果芯片仍然达不到要求，则需要增大负载电阻、降低电源电压或降低环境温度来解决。

9.6 电源旁路

在放大器的应用中，电源的旁路设计很重要，特别是对应用方案的噪声性能及电源电压抑制性能。设计中要求旁路电容尽量靠近芯片、电源脚。典型的电容为 10uF 的电解电容并上 0.1uF 的陶瓷电容。

在 NS8002 应用电路中，另一电容 C_{By} （接 BYP 管脚）也是非常关键，影响 PSRR、开关/切换噪声性能。一般选择 0.1uF~1uF 的陶瓷电容。

9.7 关断模式

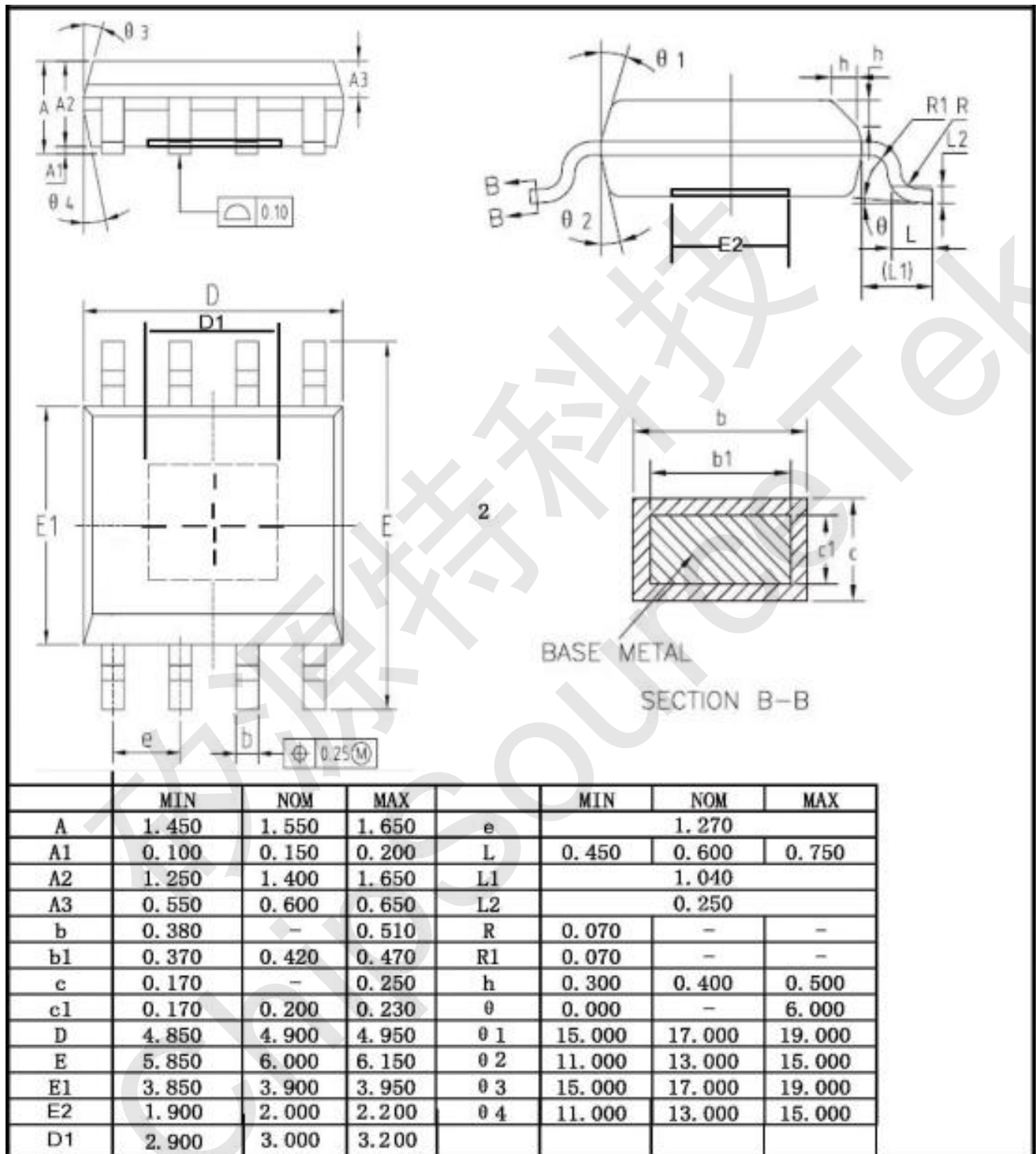
为了节电，在不使用放大器时，可以关闭放大器，NS8002 有关断控制管脚，可以控制放大器是否工作。

该控制管脚的电平必须要接满足接口要求的控制信号，否则芯片可能进入不定状态，而不能进入掉电模式，其自功耗没有降低，达不到节电目的。



10 NS4871封装信息

ESOP-8 封装尺寸图



11 版本修改历史

声明：深圳市矽源特科技有限公司保留在任何时间，并且没有通知的情况下修改产品资料和产品规格的权利，本手册的解释权归深圳市矽源特科技有限公司所有，并负责最终解释。