



### 一、概述

9271 系列是直流转换升压 IC，采用 CMOS 工艺，具有耗电极小的特点适合应用在以电池供电为主的产品上。

9271 内部具有振荡器、VFM 控制电路、激励电路、基准电压、误差信号放大器、采用电阻分压作为电压侦测线路。内部还具有开关管保护电路。仅需二个外围元器件即可使 9271 成为一个低纹波高效率的直流变换器。

9271 提供了一个外部晶体管驱动脚(EXT)，用于外接功率三极管的应用。9271 主要应用于需要较大电流供给的产品上，EN 脚在应用上可使电路进入待机状态，此时电源电流最大仅为 0.5uA。

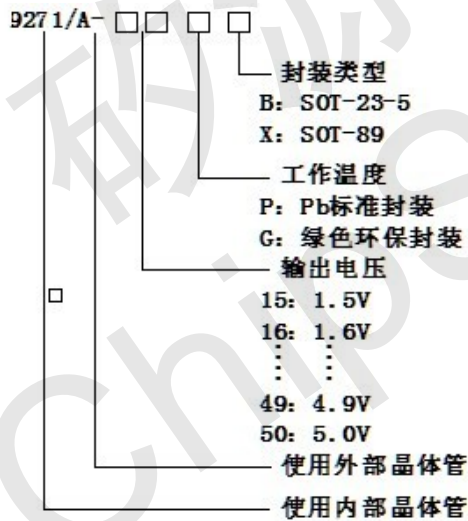
### 二、特征

- 仅需较少的外围元件（一个电感和一个电容）；
- 超低输入电流（在开关关闭模式下）；
- ±2% 高精度输出电压；
- 低纹波和低杂讯输出；
- 0.85V 的低启动电压（当负载为 1mA 时）；
- 低成本电感器高效率转换,可达 75%转换效率；
- +50 ppm/°C 低温度漂移；
- 采用 SOT-89 和 SOT-23-5 小型封装；
- 符合 ROHS 环保要求。

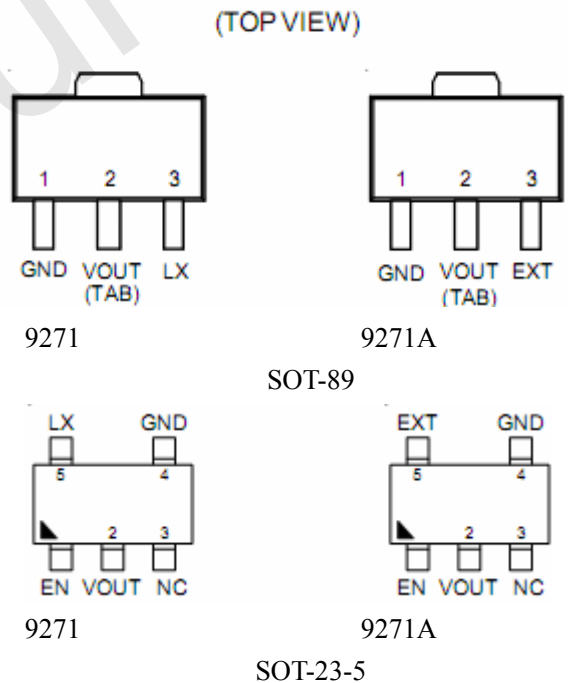
### 三、应用

- 应用于采用电池供电的设备；
- 数码相机、摄像机、录像机、掌上电脑、寻呼机、银行电子数据以及手持通信设备；

### 四、订购信息



### 五、引脚说明



注:

无铅和绿色环保产品是:

- 执行 ROHS 环保标准: IPC/JEDEC L-STD-020。
- 适合使用有铅锡或无铅锡焊接工艺。
- 采用 100%不光滑镀锡。



## 六、典型应用电路

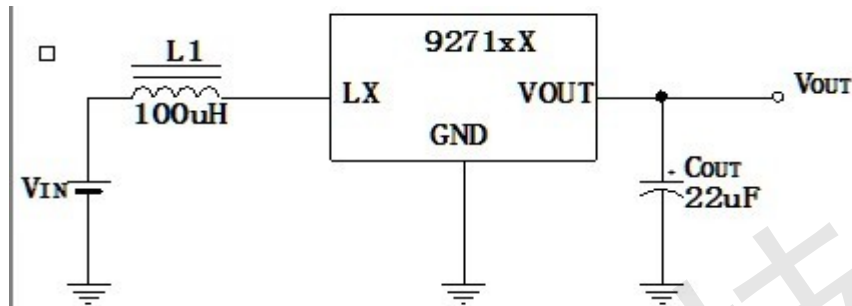


Figure 1

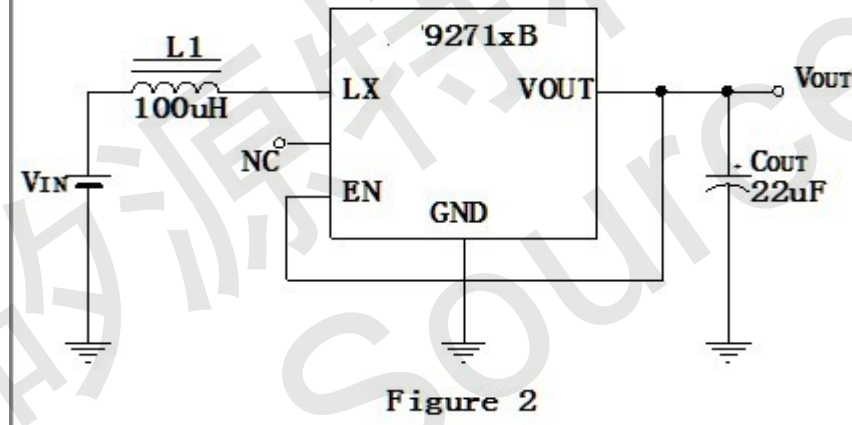


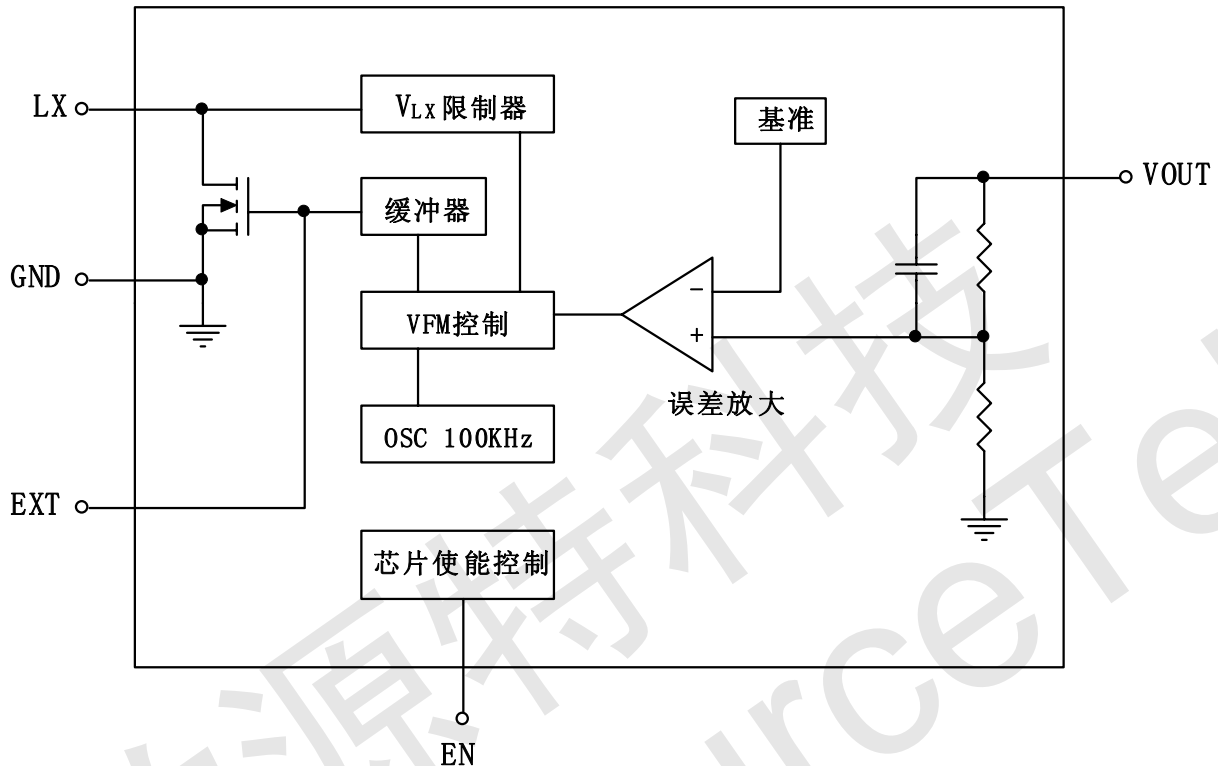
Figure 2

## 七、引脚功能说明

管脚序号				管脚名称	管脚功能
9271-□□□X	9271A-□□□X	9271-□□□B	9271A-□□□B		
1	1	4	4	GND	接地端
2	2	2	2	V <sub>OUT</sub>	输出电压
3	--	5	--	LX	开关脚
--	3	--	5	EXT	外接晶体管驱动端口
--	--	1	1	EN	使能控制端 (高电平有效)
--	--	3	3	NC	空脚



## 八、功能框图



## 九、最大额定值

- 输出电压 ----- 8V
- LX脚电压 <sup>(1)</sup> ----- 8V
- EXT脚电压 <sup>(2)</sup> ----- - 0.3 到 VOUT +0.3V
- EN 脚电压 <sup>(3)</sup> ----- - 0.3 到 VOUT +0.3V
- LX脚输出电流 <sup>(1)</sup> ----- 250mA
- EXT脚电流 <sup>(2)</sup> ----- ± 50mA
- 功耗, P<sub>D</sub> @ T<sub>A</sub> = 25°C
  - SOT-89 ----- 0.5W
  - SOT-23-5 ----- 0.25W
- 封装的热阻
  - SOT-89, θ<sub>JC</sub> ----- 100°C/W
  - SOT-89, θ<sub>JA</sub> ----- 300°C/W
  - SOT-23-5, θ<sub>JA</sub> ----- 250°C/W
- 工作温度范围 ----- - 20 到 +85°C
- 最高储存温度范围 ----- 165°C
- 焊接温度 (10 秒) ----- 260°C

注: (1) 适用于 9271- □□xX and 9271- □□xB



**9271** (文件编号: CST IC0834)

升压 IC

(2) 适用于 9271A- □□xX and 9271A- □□xB

(3) 适用于 9271- □□xB and 9271A- □□xB

## 十、电气特性

参见图 1:

参数		符号	测试条件	最小	典型	最大	单位
输出电压		$\Delta V_{OUT}$		-2	--	+2	%
输入电压		$V_{IN}$		--	--	7	V
启动电压		$V_{ST}$	$I_{OUT} = 1mA, V_{IN}: 0 \rightarrow 2V$	--	0.85	1.0	V
停止电压		$V_{HO}$	$I_{OUT} = 1mA, V_{IN}: 2 \rightarrow 0V$	0.7	--	--	V
输入电流 1	$V_{OUT} \leq 3.5V^{(1)}$		打开输入电流	--	15	18	uA
	$3.5V < V_{OUT} \leq 5V^{(2)}$			--	18	24	
输入电流 2			关闭输出电流	--	5	8	uA
LX 开关电流	$V_{OUT} \leq 3.5V^{(1)}$	$I_{SWITCHING}$	$V_{LX} = 0.4V$	60	--	--	mA
	$3.5V < V_{OUT} \leq 5V^{(2)}$			80	--	--	
LX 漏电流		$I_{LEAKAGE}$	$V_{LX} = 6V$	--	--	0.5	uA
最大振荡频率		$F_{MAX}$		80	120	160	KHz
振荡占空比		$D_{OSC}$	On ( $V_{LX}$ "L") side	65	75	85	%
效率				--	75	--	%
VLX 极限电压			$L_X$ switch on	0.65	0.8	1.0	V

注:

(1)除非另有说明  $V_{IN} = 1.8V, V_{SS} = 0V, I_{OUT} = 10mA, T_{OPT} = 25^\circ C$ 和外部电路的典型应用。

(2)除非另有说明  $V_{IN} = 3V, V_{SS} = 0V, I_{OUT} = 10mA, T_{OPT} = 25^\circ C$ 和外部电路的典型应用。

参见图 2:

参数		符号	测试条件	最小	典型	最大	单位
输出电压		$\Delta V_{OUT}$		-2	--	+2	%
输入电压		$V_{IN}$		--	--	7	V
启动电压		$V_{ST}$	$I_{OUT} = 1mA, V_{IN}: 0 \rightarrow 2V$	--	0.85	1.0	V
输入电流 1	$V_{OUT} \leq 3.5V^{(1)}$		打开输入电流	--	30	50	uA
	$3.5V < V_{OUT} \leq 5V^{(2)}$			--	60	90	
输入电流 2	$V_{OUT} \leq 3.5V^{(1)}$		关闭输出电流	--	6	10	uA
	$3.5V < V_{OUT} \leq 5V^{(2)}$			--	6	10	
EN 高电平输出电流	$V_{OUT} \leq 3.5V^{(1)}$		$V_{EXT} = V_{OUT} - 0.4V$	-1.5	--	--	mA
	$3.5V < V_{OUT} \leq 5V^{(2)}$			-2	--	--	
EN 低电平输出电流	$V_{OUT} \leq 3.5V^{(1)}$		$V_{EXT} = 6V$	1.5	--	--	uA
	$3.5V < V_{OUT} \leq 5V^{(2)}$			2	--	--	
最大振荡频率		$F_{MAX}$		80	120	160	KHz
振荡占空比		$D_{OSC}$	$V_{EXT}$ "H" side	65	75	85	%



9271 (文件编号: CST IC0834)

升压 IC

注:

(1)除非另有说明,  $V_{IN}=1.8V$ ,  $V_{SS}=0V$ ,  $I_{OUT}=10mA$ ,  $T_{OPT}=25^{\circ}C$ , 并且使用外部典型应用电路。

(2)除非另有说明,  $V_{IN}=3V$ ,  $V_{SS}=0V$ ,  $I_{OUT}=10mA$ ,  $T_{OPT}=25^{\circ}C$ , 并且使用外部典型应用电路。

参见图 3:

参数		符号	测试条件	最大	典型	最小	单位
输出电压		$\Delta V_{OUT}$		-2	--	+2	%
输入电压		$V_{IN}$		--	--	7	V
启动电压		$V_{ST}$	$I_{OUT}=1mA$ , $V_{IN}: 0 \rightarrow 2V$	--	0.85	1.0	V
停止电压		$V_{HO}$	$I_{OUT}=1mA$ , $V_{IN}: 2 \rightarrow 0V$	0.7	--	--	V
效率	$V_{OUT} \leq 3.5V^{(1)}$			--	75	--	%
	$3.5V < V_{OUT} \leq 5V^{(2)}$			--	85	--	
输入电流 1	$V_{OUT} \leq 3.5V^{(1)}$		打开输入电流	--	15	18	uA
	$3.5V < V_{OUT} \leq 5V^{(2)}$			--	18	24	
输入电流 2	$V_{OUT} \leq 3.5V^{(1)}$		关闭输出电流	--	5	8	uA
	$3.5V < V_{OUT} \leq 5V^{(2)}$			--	6	10	
LX 转换电流	$V_{OUT} \leq 3.5V^{(1)}$	$I_{SWITCHING}$	$V_{LX} = 0.4V$	60	--	--	mA
	$3.5V < V_{OUT} \leq 5V^{(2)}$			80	--	--	
LX 漏电流		$I_{LEAKAGE}$	$V_{LX} = 6V$	--	--	0.5	uA
EN 高电平			$V_{IN} = V_{OUT} \times 0.9$	$0.4 \times V_{OUT}$	--	--	V
EN 低电平			$V_{IN} = V_{OUT} \times 0.9$	--	--	0.2	V
EN 高电平输入电流			$EN = V_{OUT}$	--	--	0.5	uA
EN 低电平输入电流			$EN = 0V$	-0.5	--	--	uA
最大振荡频率		$F_{MAX}$		80	120	160	KHz
振荡占空比		$D_{OSC}$	On ( $V_{LX}$ "L" ) side	65	75	85	%
$V_{LX}$ 极限电压			LX switch on	0.65	0.8	1.0	V

注:

(1)除非另有说明,  $V_{IN}=1.8V$ ,  $V_{SS}=0V$ ,  $I_{OUT}=10mA$ ,  $T_{OPT}=25^{\circ}C$ 并且使用外部典型应用电路。

(2)除非另有说明,  $V_{IN}=3V$ ,  $V_{SS}=0V$ ,  $I_{OUT}=10mA$ ,  $T_{OPT}=25^{\circ}C$ 并且使用外部典型应用电路。

参见图 4:



9271 (文件编号: CST IC0834)

升压 IC

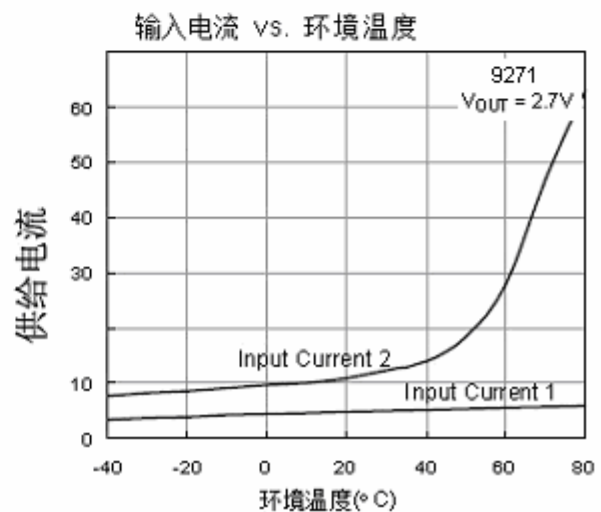
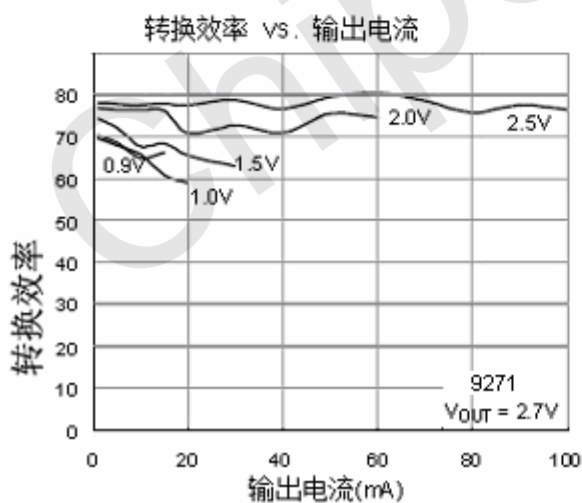
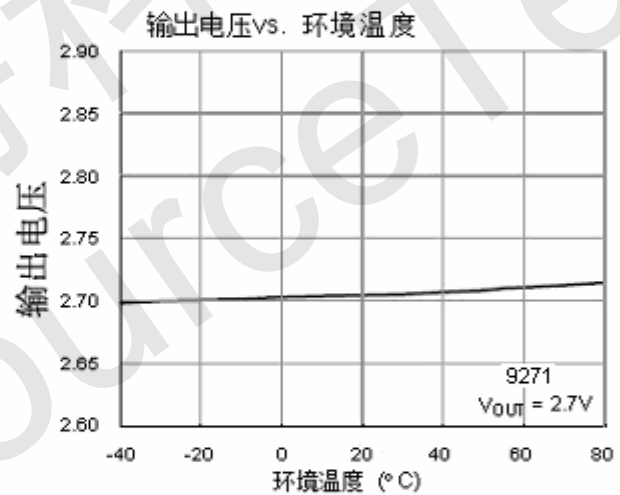
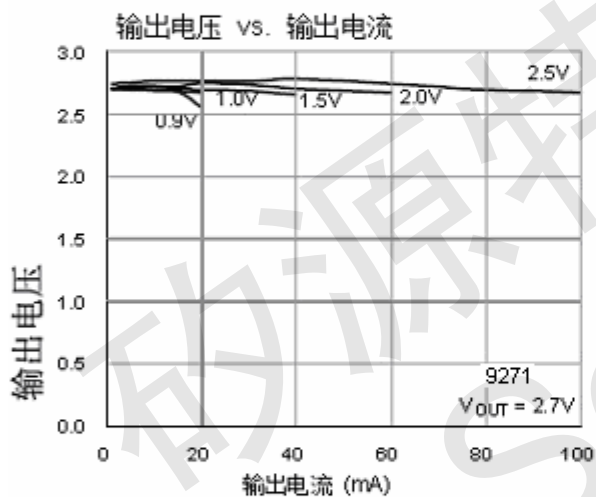
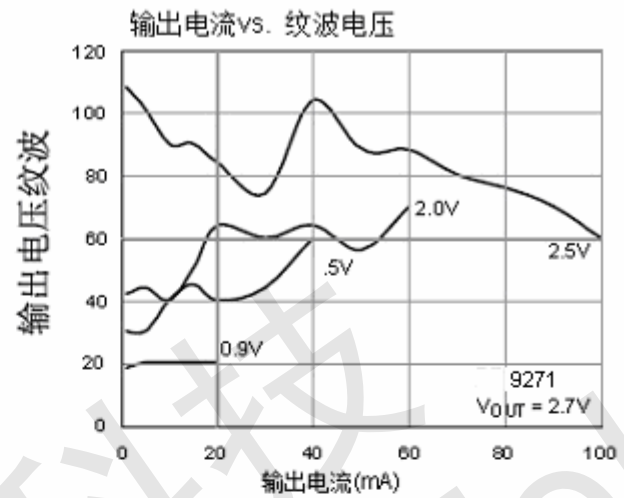
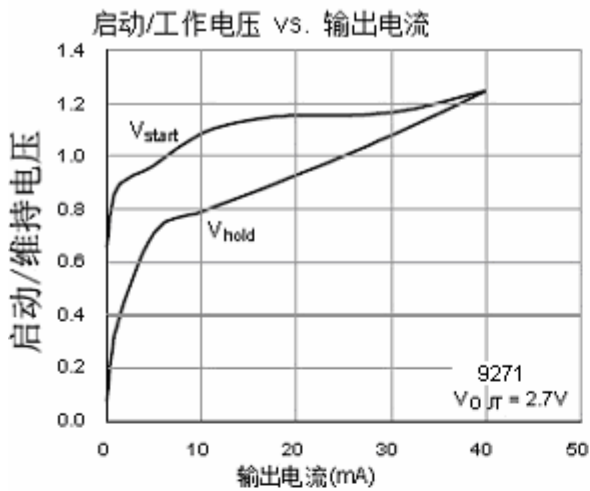
参数		符号	测试条件	最大	典型	最小	单位
输出电压		$\Delta V_{OUT}$		-2	--	+2	%
输入电压		$V_{IN}$		--	--	7	V
启动电压		$V_{ST}$	$I_{OUT} = 1mA, V_{IN}: 0 \rightarrow 2V$	--	0.85	1.0	V
效率	$V_{OUT} \leq 3.5V^{(1)}$			--	75	--	%
	$3.5V < V_{OUT} \leq 5V^{(2)}$			--	85	--	
输入电流 1	$V_{OUT} \leq 3.5V^{(1)}$		打开输入电流	--	30	50	uA
	$3.5V < V_{OUT} \leq 5V^{(2)}$			--	60	90	
输入电流 2	$V_{OUT} \leq 3.5V^{(1)}$		关闭输出电流	--	6	10	uA
	$3.5V < V_{OUT} \leq 5V^{(2)}$			--	6	10	
高电平输出电流	$V_{OUT} \leq 3.5V^{(1)}$		$V_{EXT} = V_{OUT} - 0.4V$	-1.5	--	--	mA
	$3.5V < V_{OUT} \leq 5V^{(2)}$			-2	--	--	
低电平输出电流	$V_{OUT} \leq 3.5V^{(1)}$		$V_{EXT} = 0.4V$	1.5	--	--	uA
	$3.5V < V_{OUT} \leq 5V^{(2)}$			2	--	--	
EN 高电平			$V_{IN} = V_{OUT} \times 0.9$	$0.4 \times V_{OUT}$	--	--	V
EN 低电平			$V_{IN} = V_{OUT} \times 0.9$	--	--	0.2	V
EN 高电平输入电流			$EN = V_{OUT}$	--	--	0.5	uA
EN 低电平输入电流			$EN = 0V$	-0.5	--	--	uA
最大振荡频率		$F_{MAX}$		80	120	160	KHz
振荡占空比		$D_{OSC}$	On ( $V_{LX}$ "L" ) side	65	75	85	%
$V_{LX}$ 极限电压			LX switch on	0.65	0.8	1.0	V

Notes:

(1)除非另有说明,  $V_{IN}=1.8V, V_{SS}=0V, I_{OUT}=10mA, T_{OPT}=25^{\circ}C$ , 并且使用外部电路典型应用。

(2)除非另有说明,  $V_{IN}=3V, V_{SS}=0V, I_{OUT}=10mA, T_{OPT}=25^{\circ}C$ , 并且使用外部电路典型应用。

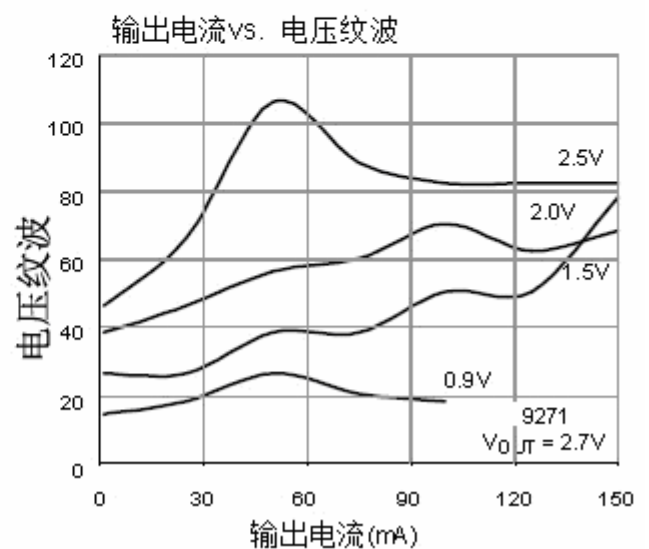
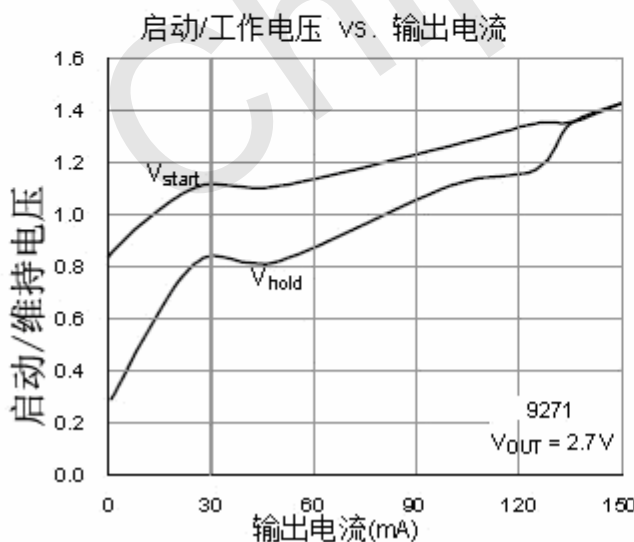
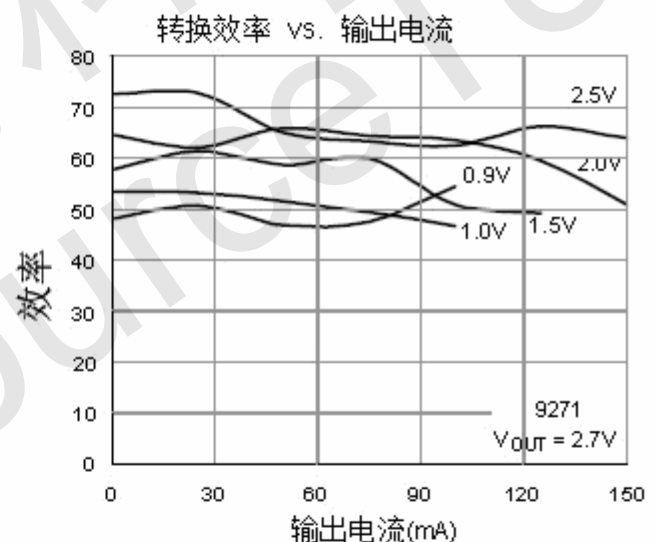
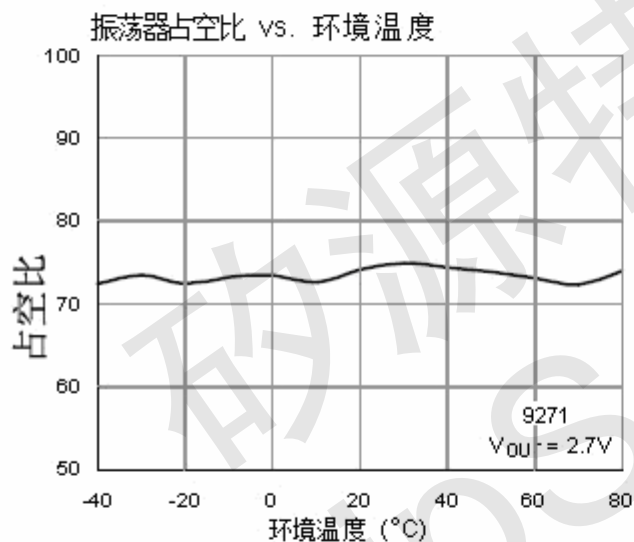
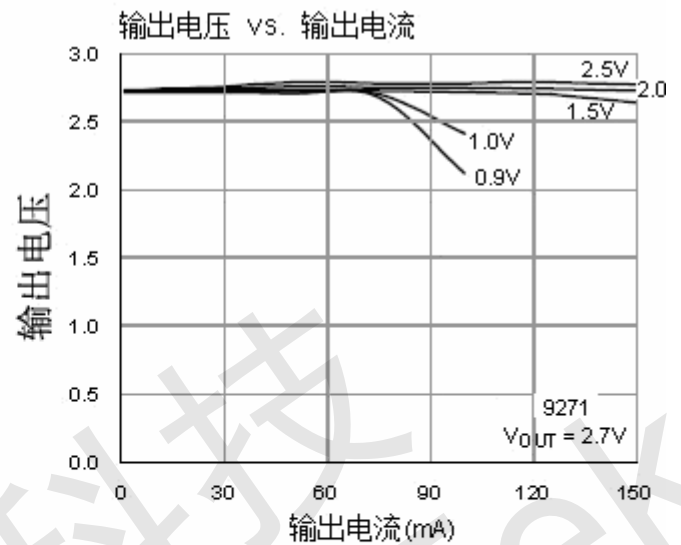
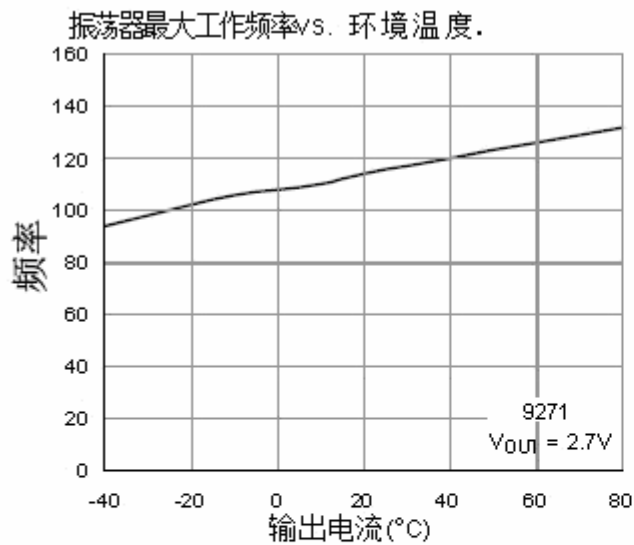
## 十一、典型应用特性图





## 9271 (文件编号: CST IC0834)

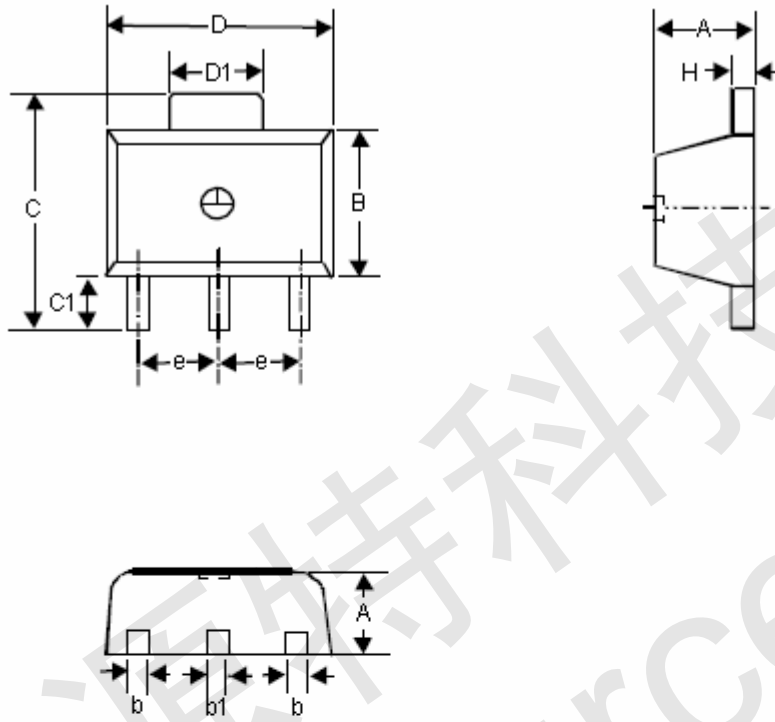
## 升压 IC







十三、封装外形尺寸图



Symbol	Dimensions In Millimeters		Dimensions In Inches	
	Min	Max	Min	Max
A	1.397	1.600	0.055	0.063
b	0.356	0.483	0.014	0.019
B	2.388	2.591	0.094	0.102
b1	0.406	0.533	0.016	0.021
C	-	4.242	--	0.167
C1	0.787	1.194	0.031	0.047
D	4.394	4.597	0.173	0.181
D1	1.397	1.753	0.055	0.069
e	1.448	1.549	0.057	0.061
H	0.355	0.432	0.014	0.017

3-Lead SOT-89 Surface Mount