



一、4004E概述

4004E是一款低噪声, 847KHz 固定频率的电容式电压倍增器。4004E最小只需2.7V 的输入电压(1节锂电池)即可提供5V 的固定输出。

4004E有恒频率运行在各负载等级的特征。内置的软启动电路可防止启动时的电流过冲。热关机和电流限制电路可以让芯片避免从VOUT 至地的短路。

高开关频率的使用最大限度的缩小了芯片的面积, 从而允许使用微小的陶瓷电容。关断时, 负载从输入端断开, 并且静态电流被降至<1uA。

4004E采用SOT23-6 封装。

二、4004E特点

- 固定输出电压: 5.0V
- 输入电压范围 : 2.7-5.5V
- 输出电流: 250mA
- 恒频率运行在各负载等级
- 847KHz 恒定频率, 避开FM 干扰
- 从输入端关断负载
- 静态电流<1uA
- 短路和过温度保护
- SOT23-6 封装

三、4004E产品应用

- 一节锂电池至5V
- USB 端口驱动
- 白光LED
- 手持设备
- 便携式音箱

四、4004E引脚图及引脚说明

引脚图	序号	名称	说明
	1	VOUT	稳压输出。并且电容越接近引脚越好。
	2	GND	接地
	3	EN	低电压关断, 该引脚不允许被悬空
	4	VN	电容器负极
	5	VDD	输入, VDD 应绕过一个 1UF 至 4.7UF 的低阻抗陶瓷电容
	6	VP	电容器正极



五、4004E极限参数

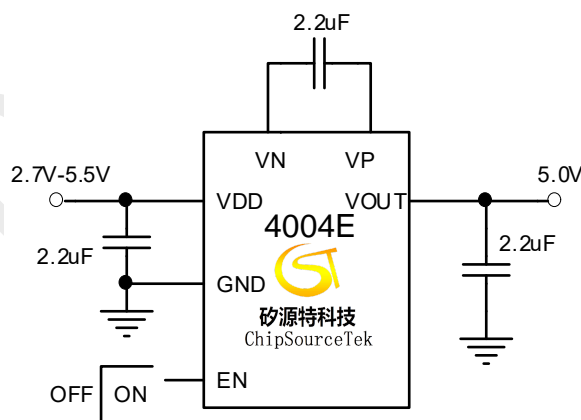
V _{in}	-0.3V~+6V
V _{out}	-0.3V~+5.5V
V _{EN}	-0.3V~+6V
工作温度范围.....	-30℃~+85℃
引脚温度（焊接时间 10 秒）.....	+300℃
贮存温度范围.....	-65℃~125℃

六、4004E电气特性

标有“√”的可在所有温度范围内运行。其余的工作环境TA = 25℃。VIN = 3.6V，EN=VIN，CIN=COUT=2.2uF或1uF，有特别说明的除外。

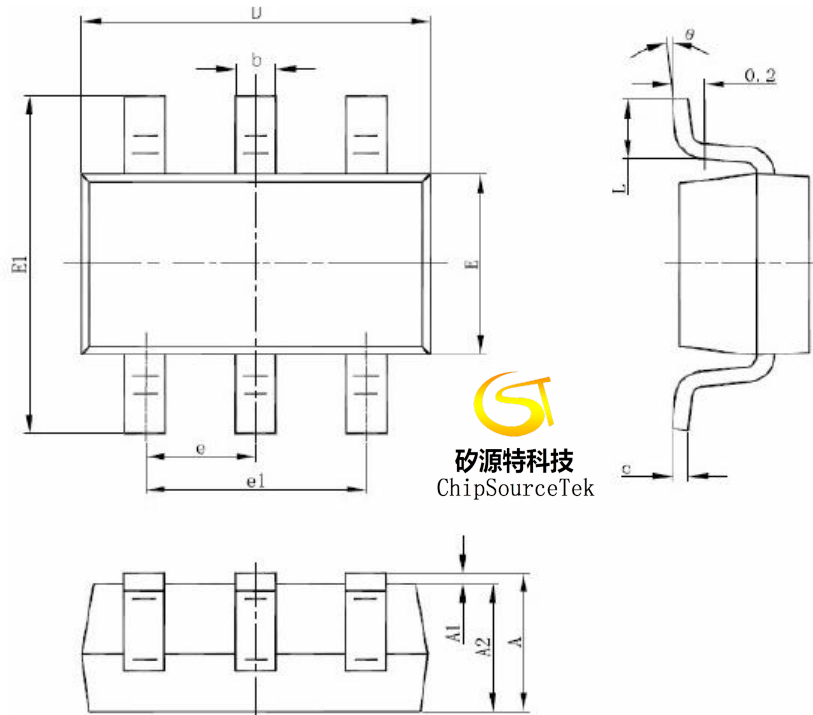
参数	条件	最小值	典型值	最大值	单位	
输入电压范围 (VIN)		√	2.7	5.5	V	
输出电压范围 (VOUT)	3.1V < VIN < 5.5V, IOUT < 150mA	√	4.8	5.0	5.2	V
关断电流	EN=0V, VOUT=0V	√	0.5		uA	
输入电流 (空载)	IOUT=0mA	√	0.95		mA	
输出电流限制	VIN=3.6V, VOUT=4.5V	√	350		mA	
输出纹波	IOUT=100mA		55		mVP-P	
效率	VIN=2.7V, IOUT=80mA		87		%	
开环输出电阻 ROL=(2VIN-VOUT)/IOUT	VIN=2.7V, VOUT=4.5V	√	7		Ω	

七、4004E典型应用电路图





八、4004E封装尺寸图



符号	毫米		英尺	
	最小	最大	最小	最大
A	1.050	1.250	0.041	0.049
A1	0.000	0.100	0.000	0.004
A2	1.050	1.150	0.041	0.045
b	0.300	0.500	0.012	0.020
c	0.100	0.200	0.004	0.008
D	2.820	3.020	0.111	0.119
E	1.500	1.700	0.059	0.067
E1	2.650	2.950	0.104	0.116
e	0.950 (BSC)		0.037 (BSC)	
e1	1.800	2.000	0.071	0.079
L	0.300	0.600	0.012	0.024
θ	0°	8°	0°	8°