



1A 线性锂离子电池充电管理 IC

一、4056Q概述

4056Q 是一款线性锂离子电池充电器芯片，主要应用于单节锂电池充电。无需外接检测电阻，其内部为 MOSFET 结构，因此无需外接反向二极管。

4056Q 可以自动调节充电电流以限制芯片温度。它的终止充电电压固定在 4.2V，充电电流可以通过外置一个电阻器进行调节。当达到浮充电压并且充电电流下降到设定电路的 1/10 时，4056Q 自动终止充电过程。当输入电压移开之后，4056Q 自动进入低电流模式，从电池吸取少于 2uA 的电流。当 4056Q 进入待机模式时，供电电流为 60uA 左右。

4056Q 具有电池温度检测、CE 使能功能，还可以监控充电电流，具有电压检测、自动循环充电的特性，并且具有二个指示管脚指示充电状态、充电终止状态和输入电压状态。

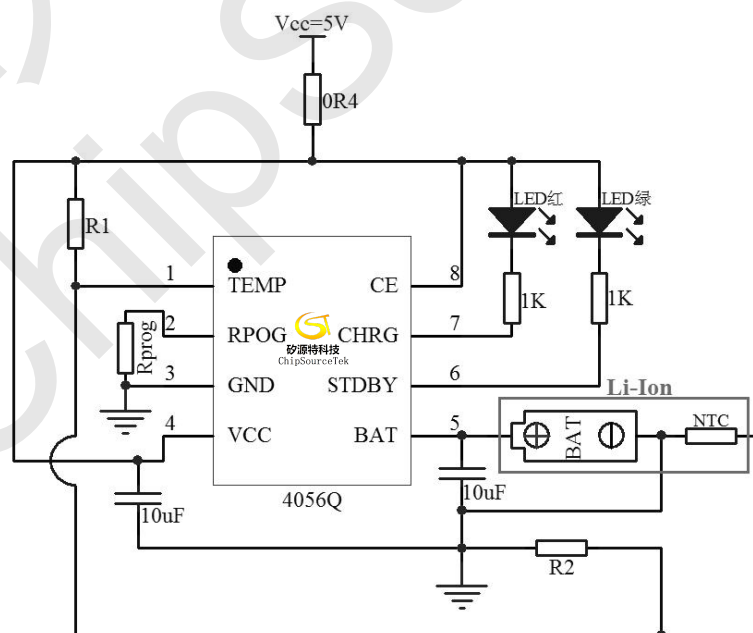
二、4056Q特性

- 可达 1000mA 的可编程充电电流
- 无需外接 MOSFET、检测电阻、反向二极管
- 恒流/恒压模式操作，具有热保护功能
- 可通过 USB 端口为锂电池充电
- 具有 ±1% 精度的预设充电电压
- 待机模式下供电电流为 60uA 左右
- 2.9V 涓流充电电压
- 软启动限制了浪涌电流
- 电池温度检测功能
- CE 使能功能
- 采用 DFN-8 (3×2×0.5) 封装

三、4056Q产品应用

- 手机、掌上电脑
- 便携式设备、各种充电器
- 电子词典
- 数码相机
- GPS
- MP3、MP4 播放器

四、4056Q应用线路





1A 线性锂离子电池充电管理 IC

五、4056Q管脚图及功能说明

管脚图		符号	名称	功能说明
TEMP	1	1	TEMP	电池温度检测输入端
PROG	2	2	PROG	外部编程充电电流端
GND	3	3	GND	地
VCC	4	4	VCC	电源输入端
		5	BAT	充电电流输出端
		6	STDBY	充电完成指示脚
		7	CHRG	充电指示端
		8	CE	芯片始能输入端

管脚功能详述：

➤ **TEMP (引脚 1)：** 电池温度检测输入端。将 TEMP 管脚接到电池的 NTC 传感器的输出端。如果 TEMP 管脚的电压小于输入电压的 45% 或者大于输入电压的 80%，意味着电池温度过低或过高，则充电被暂停。

如果 TEMP 直接接 GND，电池温度检测功能取消，其他充电功能正常。

当需要使用 TEMP 电池温度检测功能时，R1 和 R2 的值要根据电池的温度监测范围和热敏电阻的电阻值来确定，现举例说明如下：

假设设定的电池温度范围为 $T_L \sim T_H$ ，（其中 $T_L < T_H$ ）；电池中使用的是负温度系数的热敏电阻（NTC）， R_{TL} 为其在温度 T_L 时的阻值， R_{TH} 为其在温度 T_H 时的阻值，则 $R_{TL} > R_{TH}$ ，那么，在温度 T_L 时，第一管脚 TEMP 端的电压为：

$$V_{TEMP_L} = \frac{R_2 \parallel R_{TL}}{R_1 + R_2 \parallel R_{TL}} \times V_{IN}$$

在温度 T_H 时，第一管脚 TEMP 端的电压为：

$$V_{TEMP_H} = \frac{R_2 \parallel R_{TH}}{R_1 + R_2 \parallel R_{TH}} \times V_{IN}$$

然后，由 $V_{TEMP_L} = V_{HIGH} = k_2 \times V_{CC}$ ($k_2 = 0.8$)， $V_{TEMP_H} = V_{LOW} = k_1 \times V_{CC}$ ($k_1 = 0.45$)

则可解得：

$$R_1 = \frac{R_{TL} R_{TH} (K_2 - K_1)}{(R_{TL} - R_{TH}) K_1 K_2}$$

$$R_2 = \frac{R_{TL} R_{TH} (K_2 - K_1)}{R_{TL} (K_1 - K_1 K_2) - R_{TH} (K_2 - K_1 K_2)}$$

同理，如果电池内部是正温度系数（PTC）的热敏电阻，则 $R_{TH} > R_{TL}$ ，我们可以计算得到：

$$R_1 = \frac{R_{TL} R_{TH} (K_2 - K_1)}{(R_{TH} - R_{TL}) K_1 K_2}$$

$$R_2 = \frac{R_{TL} R_{TH} (K_2 - K_1)}{R_{TH} (K_1 - K_1 K_2) - R_{TL} (K_2 - K_1 K_2)}$$



1A 线性锂离子电池充电管理 IC

从上面的推导中可以看出，待设定的温度范围与电源电压Vcc是无关系的，仅与R1、R2、R_{TH}、R_{TL}有关；其中，R_{TH}、R_{TL}可通过查阅相关的电池手册或通过实验测试得到。在实际应用中，若只关注某一端的温度特性，比如过热保护，则R2 可以不用，而只用R1 即可。R1 的推导也变得简单，在此不再赘述。

- **PROG (引脚 2):** 恒流充电电流设置和充电电流监测端。从 PROG 管脚连接一个外部电阻到地端可以对充电电流进行编程。在预充电阶段，此管脚的电压被调制在 0.1V；在恒流充电阶段，此管脚的电压被固定在 1V。在充电状态的所有模式，测量该管脚的电压都可以根据下面的公式来估算充电电流：

$$I_{BAT} = \frac{V_{PROG}}{R_{PROG}} \times 1200$$

- **GND (引脚 3):** 电源地。
- **VCC (引脚 4):** 输入电压正输入端。此管脚的电压为内部电路的工作电源。当 Vcc 与 BAT 管脚的电压差小于 30mV 时，4056Q 将进入低功耗的停机模式，此时 BAT 管脚的电流小于 2uA。
- **BAT (引脚 5):** 电池连接端。将电池的正端连接到此管脚。在芯片被禁止工作或者睡眠模式，BAT 管脚的漏电流小于 2uA。BAT 管脚向电池提供充电电流和 4.2V 的限制电压。
- **STDBY (引脚 6):** 电池充电完成指示端。当电池充电完成时 STDBY 被内部开关拉到低电平，表示充电完成。除此之外，STDBY 管脚将处于高阻态。
- **GHRG (引脚 7)** 漏极开路输出的充电状态指示端。当充电器向电池充电时，CHRG 管脚被内部开关拉到低电平，表示充电正在进行；否则 CHRG 管脚处于高阻态。
- **CE (引脚 8)** 芯片始能输入端。高输入电平将使 4056Q 处于正常工作状态；低输入电平使 4056Q 处于被禁止充电状态。CE 管脚可以被 TTL 电平或者 CMOS 电平驱动。

六、4056Q绝对最大额定值 (注 1, 2)

参数	符号	最大额定值	单位
输入电源电压	V _{CC}	7	V
PROG 电压	V _{PROG}	V _{CC} +0.3	V
BAT 电压	V _{BAT}	7	V
CHRG 电压	V _{CHRG}	7	V
STDBY 电压	V _{STDBY}	7	V
CE 电压	V _{CE}	7	V
TEMP 电压	V _{TEMP}	7	V
BAT 短路		Continuous	
BAT 电流	I _{BAT}	1000	mA
PROG 电流	I _{PROG}	800	μA
最高结温	T _J	110	°C
储藏温度	T _S	-65 to +125	°C
焊接温度 (不超过 10 秒)		260	°C

注 1: 超出最大工作范围可能会损坏芯片。

注 2: 超出器件工作参数极限，不保证其正常功能。



1A 线性锂离子电池充电管理 IC

七、4056Q电气特性 ($V_{IN}=5V$; $T_J=25^\circ C$, 除非另有说明)

符号	参数	条件	最小值	典型值	最大值	单位
V_{CC}	输入电源电压		4.5	5.0	5.5	V
I_{CC}	输入电源电流	充电模式 ^(注3) , $R_{PROG}=1.2k$		60	300	μA
		待机模式 (充电终止)		60		μA
		关断模式 (R_{PROG} 未连接, $V_{CC} < V_{BAT}$, $V_{CC} < V_{UV}$)		45		μA
V_{FLOAT}	可调输出 (浮充) 电压	$0^\circ C \leq TA \leq 85^\circ C$		4.2		V
		出货电压分档: A 档 4.20V~4.28V; B 档 4.16V~4.20V				
I_{BAT}	BAT 端电流	$R_{PROG} = 1.2k$, 电流模式	900	1000	1100	mA
		$V_{BAT}=4.2V$, 待机模式		-2.5	+/-5	μA
		关断模式, R_{PROG} 未连接, $V_{CC}=3V$		+/-0.5	+/-5	μA
		休眠模式, $V_{CC}=0V$		+/-1	+/-5	μA
I_{TRIKL}	涓流充电电流	$V_{BAT} < V_{TRIKL}$, $R_{PROG} = 1.2k$		100		mA
V_{TRIKL}	涓流充电阈值电压	$R_{PROG} = 1.2k$, V_{BAT} Rising		2.9		V
V_{UV}	VCC 欠压锁定阈值	VCC 从低到高		3.8		V
V_{UVHYS}	VCC 欠压锁定滞后	VCC 从高到低		200		mV
V_{ASD}	VCC-VBAT 阈值电压	VCC 从低到高		100		mV
		VCC 从高到低		60		mV
I_{TERM}	C/10Z 终止电流阈值	$R_{PROG} = 12k$ ^(注4)		0.1		mA/mA
		$R_{PROG} = 1.2k$		0.1		mA/mA
V_{PROG}	PROG 端电压	$R_{PROG} = 1.2k$, 电流模式	0.9	1.03	1.1	V
V_{TEMP-H}	TEMP 引脚高端翻转电压			80	82	%VCC
V_{TEMP-L}	TEMP 引脚低端翻转电压		43	45		%VCC
ΔV_{RECHRG}	电池阈值电压	$V_{FLOAT} - V_{RECHRG}$		200		mV
T_{LIM}	热保护温度			145		$^\circ C$

注 3: 电源电流包括 PROG 端电流 (大约 100 μA), 不包括通过 BAT 端传输到电池的其他电流。

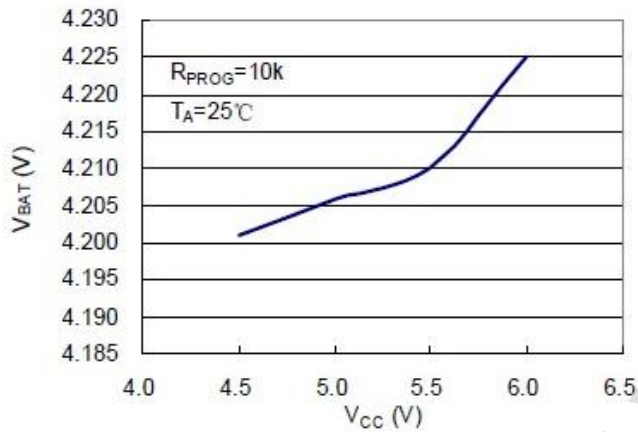
注 4: 充电终止电流一般是设定充电电流的 0.1 倍。



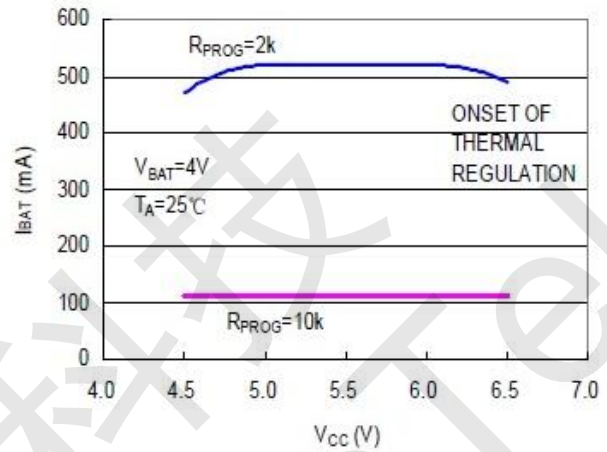
1A 线性锂离子电池充电管理 IC

八、 40560曲线图

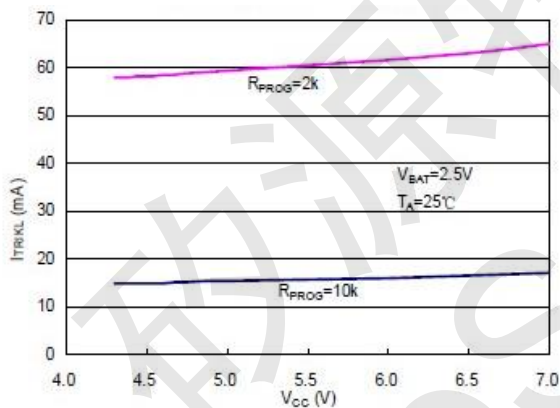
浮动电压 VS 电源电压



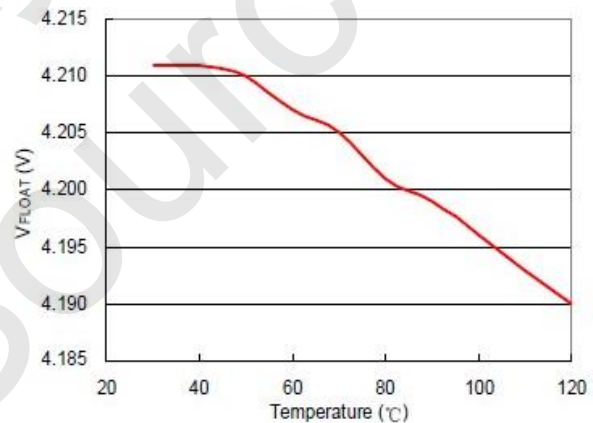
充电电流 VS 电源电压



涓流充电电流 VS 电源电压



浮动电压 VS 温度





1A 线性锂离子电池充电管理 IC

九、 40560封装尺寸图

➤ DFN-8 (3×2×0.5)

