



CC6207E

全极性低功耗霍尔效应开关

CC6207E概述

CC6207E属于低功耗、高灵敏度全极性、并具有门锁输出的霍尔开关传感装置，可直接取代传统的磁簧开关。特别适用于使用电池电源的便携式电子产品，如手机、笔记本电脑、蓝牙耳机、额温枪等各种低功耗消费类产品。

CC6207E具有磁场辨别全极性，亦即只要磁场北极或南极靠近即可启动，磁场撤消后，输出便关闭。与其他一般霍尔传感装置不同的是并不要求特定南极或北极才可以动作，减少了组装时辨别磁极的困扰。CC6207E内部电路包含了霍尔薄片、电压稳压模块、信号放大处理模块、动态失调消除模块、锁存模块以及CMOS输出级。CC6207E使用了先进的BiCMOS工艺，整体优化了的线路结构，所以产品获得极低的输入误差反馈。产品采用了动态失调消除技术，该技术能够消除由封装应力，热应力，以及温度梯度所造成的失调电压，提高器件的一致性。同时该产品采用及其小型化的封装工艺，使得产品更具极高的性能和市场优势。

CC6207E提供SOT23-3, TSOT23-3, TO-92S和DFN4L四种封装，工作温度范围为-40 ~ 85°C。

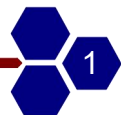
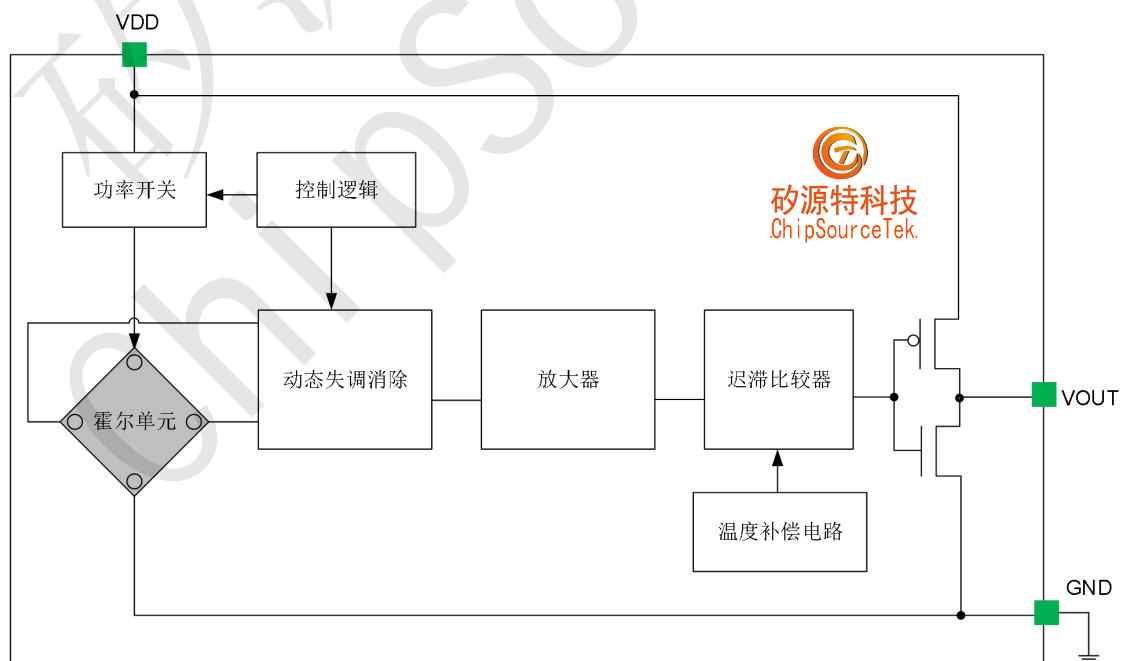
CC6207E特性

- ◆ 工作范围宽, 3 ~ 5.5V
- ◆ 低功耗
- ◆ 反应速度快, 工作频率为40Hz
- ◆ 全极性输出, 对南极和北极磁场均可响应
- ◆ 良好的温度稳定性
- ◆ 开关点漂移低
- ◆ ESD (HBM) 2000V
- ◆ SOT23-3和DFN4L小尺寸封装
- ◆ 符合RoHS标准

CC6207E应用

- ◆ 仪器仪表
- ◆ 手机
- ◆ 笔记本电脑
- ◆ 蓝牙耳机
- ◆ 额温枪
- ◆ 各种低功耗消费类产品

CC6207E功能框图





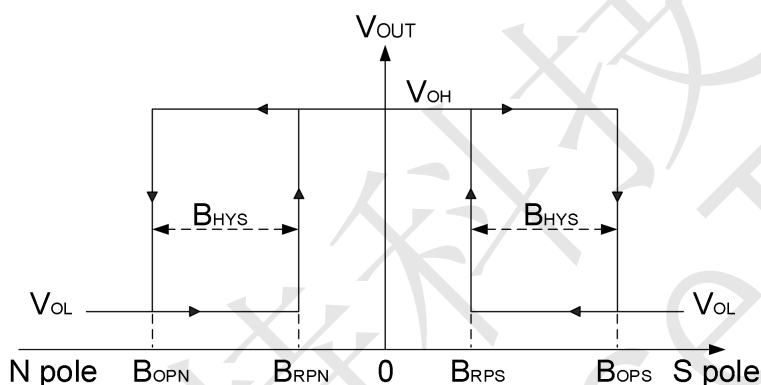
CC6207E

全极性低功耗霍尔效应开关

CC6207E订购信息

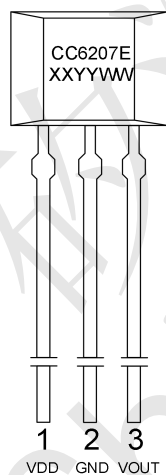
产品名称	封装外形	包装
CC6207ETO	TO-92S	袋装, 1000 片/包
CC6207EST	SOT23-3	卷盘, 3000 片/卷
CC6207ETST	TSOT23-3	卷盘, 3000 片/卷
CC6207EDN	DFN4L	卷盘, 5000 片/卷

CC6207E开关输出 vs. 磁场极性

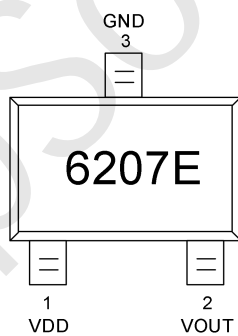


注意: 磁场加在芯片的丝印面

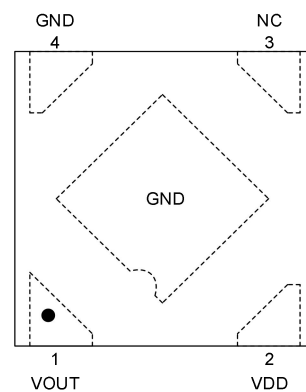
CC6207E管脚定义



TO-92S 封装



SOT23-3/TSOT23-3 封装



DFN4L 封装

名称	管脚编号			功能
	TO-92S	SOT23-3/TSOT23-3	DFN4L	
VDD	1	1	2	电源电压
GND	2	3	4	地
VOUT	3	2	1	输出
NC	-	-	3	悬空





CC6207E

全极性微功耗霍尔效应开关

CC6207E极限参数

参数	符号	数值	单位
电源电压	V _{DD}	-0.3 ~ 6.5	V
磁场强度	B	无限制	Gs
工作环境温度	T _A	-40 ~ 85	°C
存储环境温度	T _S	-50 ~ 160	°C
ESD (HBM)		2000	V

注意: 应用时不要超过最大额定值, 以防止损坏。长时间工作在最大额定值的情况下可能影响器件的可靠性。

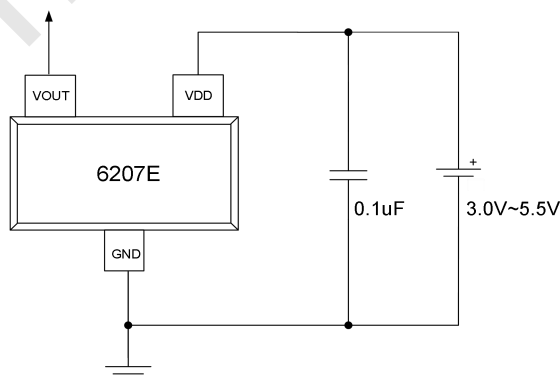
CC6207E电气参数 (若无特别指明, V_{DD}=3.5V @ T_a=25°C)

参数	符号	条件	最小值	典型值	最大值	单位
电源电压	V _{DD}	-	3	-	5.5	V
输出高电平	V _{OH}	I _{OUT(SOURCE)} = 0.5mA	V _{DD} -0.2	-	-	
输出低电平	V _{OL}	I _{OUT(SINK)} = 0.5mA	-	-	0.2	
平均静态电流	I _{DD(AVG)}	V _{OUT} 引脚悬空	-	3.5	-	uA
开启状态电流	I _{DD(EN)}		-	1.2	-	mA
关断状态电流	I _{DD(DIS)}		-	2.8	-	uA
输出拉电流	I _{OUT(SOURCE)}		-	-	0.5	mA
输出灌电流	I _{OUT(SINK)}		-	-	0.5	mA
启动时间	T _{AWAKE}		-	15	-	us
扫描周期	T _{PERIOD}		-	25	-	ms
占空比	D.C.		-	0.06	-	%

CC6207E磁参数 (磁场以南极施加于芯片丝印面为正)

参数	符号	条件	最小值	典型值	最大值	单位
南极工作点	B _{OPOS}	V _{DD} =3.5V @ T _a =25°C	10	16	22	Gs
南极释放点	B _{RPS}	V _{DD} =3.5V @ T _a =25°C	4	10	16	Gs
北极工作点	B _{OPN}	V _{DD} =3.5V @ T _a =25°C	-22	-16	-10	Gs
北极释放点	B _{RPN}	V _{DD} =3.5V @ T _a =25°C	-16	-10	-4	Gs
迟滞	B _{HYS}	V _{DD} =3.5V @ T _a =25°C	2	6	10	Gs

CC6207E典型应用电路

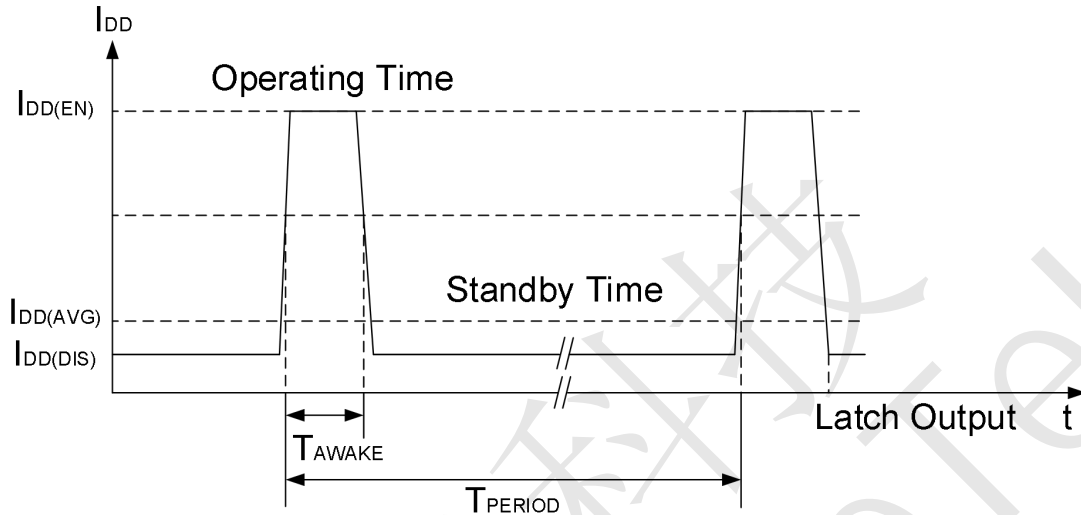




CC6207E

全极性低功耗霍尔效应开关

CC6207E工作时序图

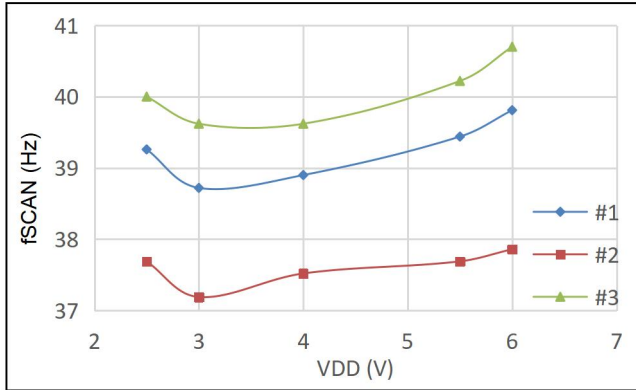




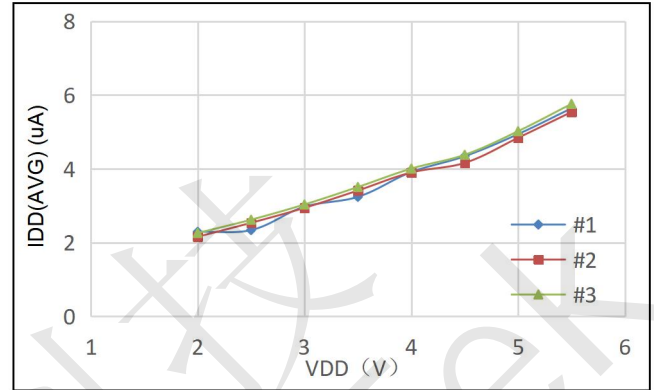
CC6207E

全极性微功耗霍尔效应开关

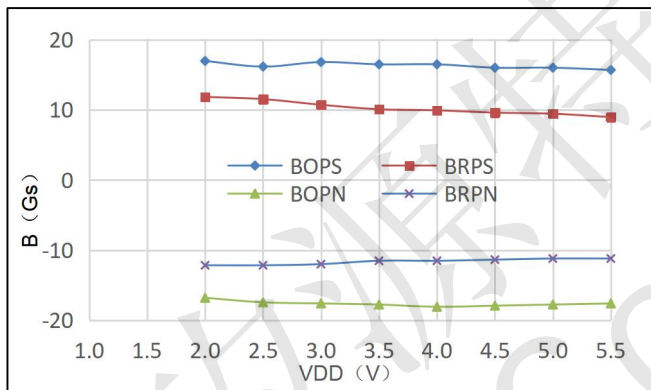
CC6207E曲线 & 波形 (若无特别指明, $V_{DD}=3.5V$ @ $T_a=25^\circ C$)



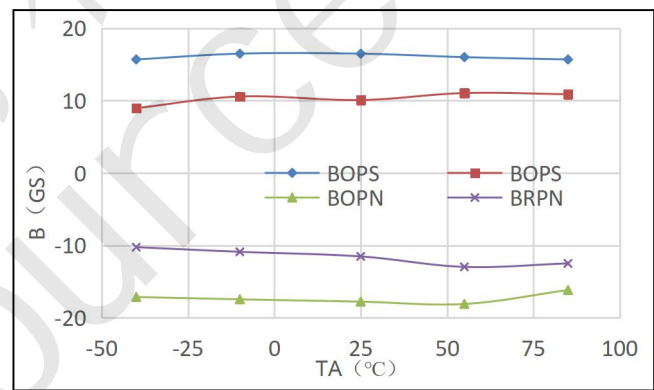
扫描频率 vs. VDD



IDD (AVG) vs. VDD



磁感应点 vs. VDD



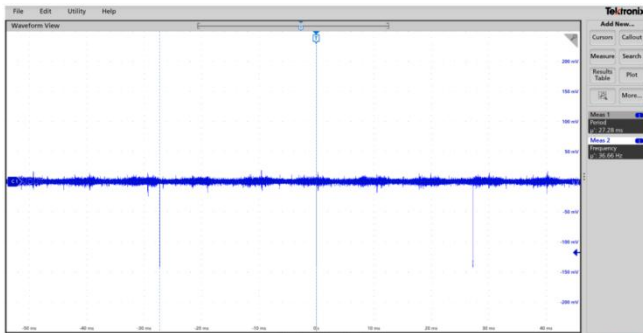
磁感应点 vs. TA



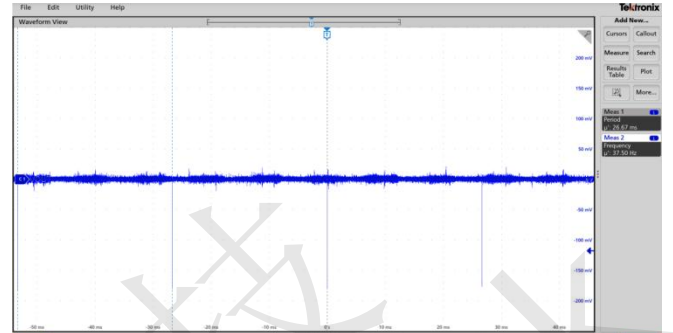
CC6207E

全极性微功耗霍尔效应开关

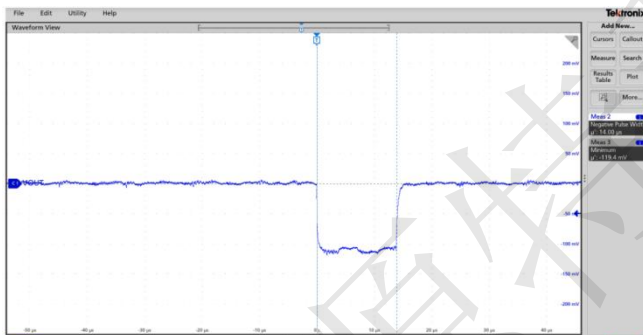
CC6207E曲线 & 波形 (若无特别指明, $V_{DD}=3.5V @ T_a=25^{\circ}C$)



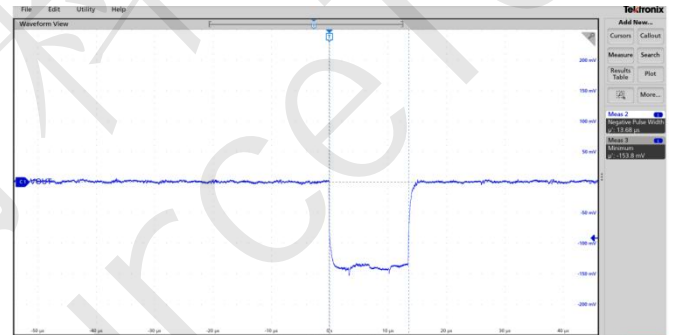
扫描周期 ($V_{DD} = 3.5V$)



扫描周期 ($V_{DD} = 5.0V$)



开启状态 ($V_{DD} = 3.5V$)



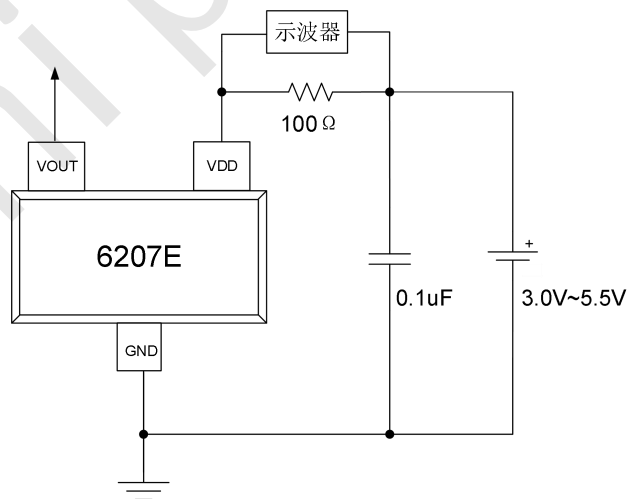
开启状态 ($V_{DD} = 5.0V$)

注: 扫描周期: 根据图右测数据可以直接读取, 如: $V_{DD} = 3.5V$ 的扫描周期为 27.28ms。

开启状态: 如: $V_{DD} = 3.5V$ 的开启时间为 14us。

CC6207E测试电路

上述扫描周期和开启状态波形图的测试电路如下图所示:

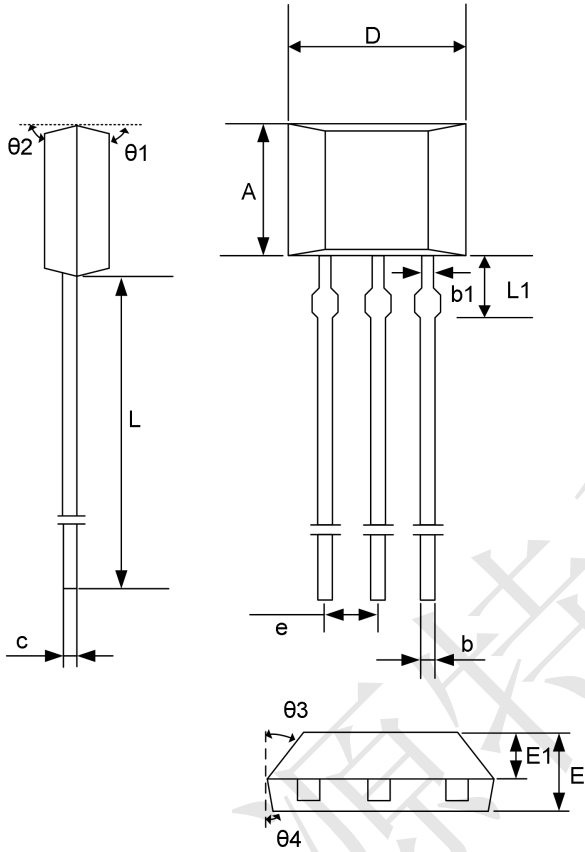




CC6207E

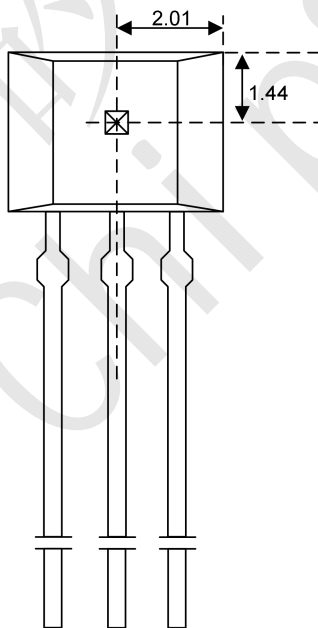
全极性微功耗霍尔效应开关

CC6207E封装信息
(1)TO-92S 封装



符号	毫米		
	最小值	典型值	最大值
A	2.90	3.00	3.10
b	0.35	0.39	0.56
b1	-	0.44	-
c	0.36	0.38	0.51
D	3.9	4.0	4.1
e	1.27BSC		
E	1.42	1.52	1.62
E1	-	0.75	-
L	13.5	14.5	15.5
L1	-	1.6	-
θ1	-	6°	-
θ2	-	3°	-
θ3	-	45°	-
θ4	-	3°	-

Hall 感应点位置



注意: 所有单位均为毫米。

打标信息:

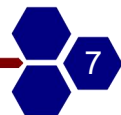
第一行: CC6207E — 产品名称

第二行: XXYYWW

XX — 代码

YY — 封装年份的后两位数

WW — 封装时的星期数

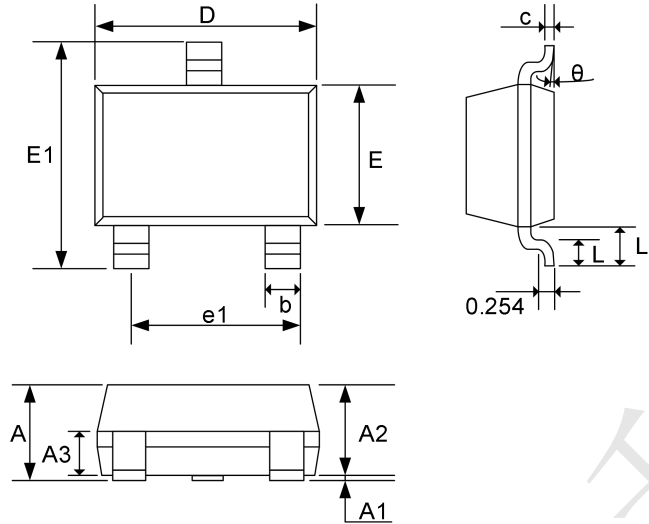




CC6207E

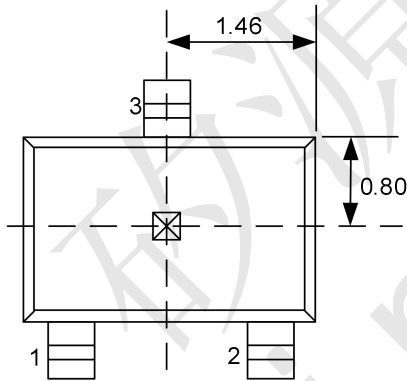
全极性微功耗霍尔效应开关

(2)SOT23-3 封装



符号	毫米		
	最小值	典型值	最大值
A	-	-	1.35
A1	0.04	0.08	0.12
A2	1.00	1.10	1.20
A3	0.55	0.65	0.75
b	0.37	0.40	0.43
c	0.11	0.16	0.21
D	2.77	2.90	3.07
E	1.40	1.60	1.80
E1	2.70	2.85	3.00
e1	1.80	1.90	2.00
L	0.35	0.45	0.55
L1	0.55	0.65	0.75
θ	0°	-	8°

Hall 感应点位置



注意: 所有单位均为毫米。

打标信息:

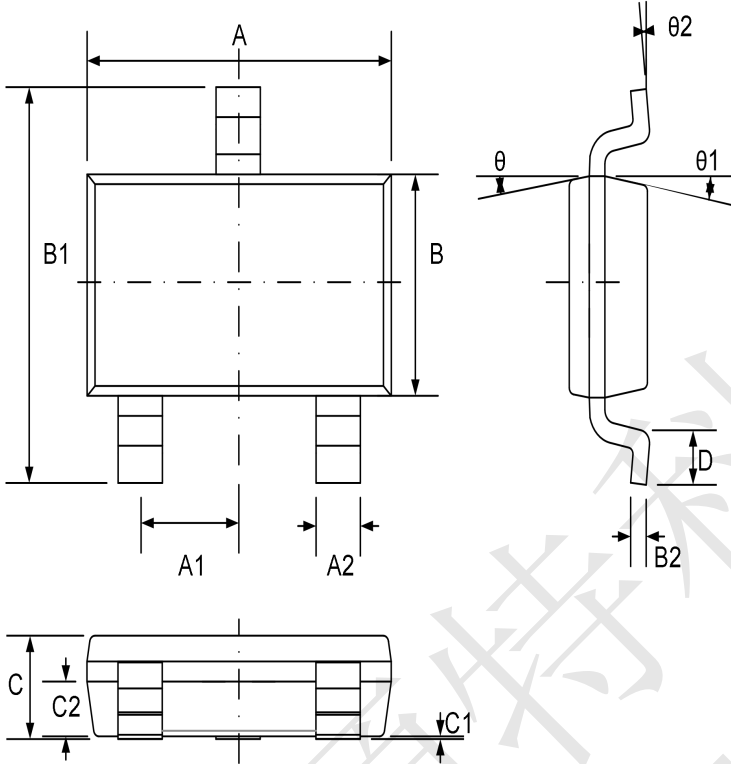
第一行: 6207E



CC6207E

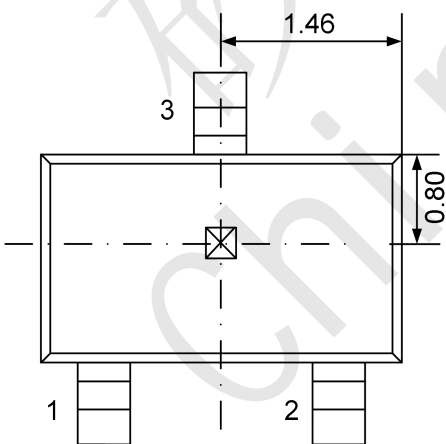
全极性微功耗霍尔效应开关

(3)TSOT23-3 封装



符号	毫米	
	最小值	最大值
A	2.820	3.020
A1	0.950(BSC)	
A2	0.350	0.500
B	1.600	1.700
B1	2.650	2.950
B2	0.080	0.200
C	0.700	0.800
C1	0.000	0.100
C2	0.378	0.438
D	0.300	0.600
θ	9°TYP4	
θ1	10°TYP4	
θ2	0~8°	

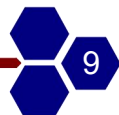
Hall 感应点位置



注意：所有单位均为毫米。

打标信息：

第一行：6207E

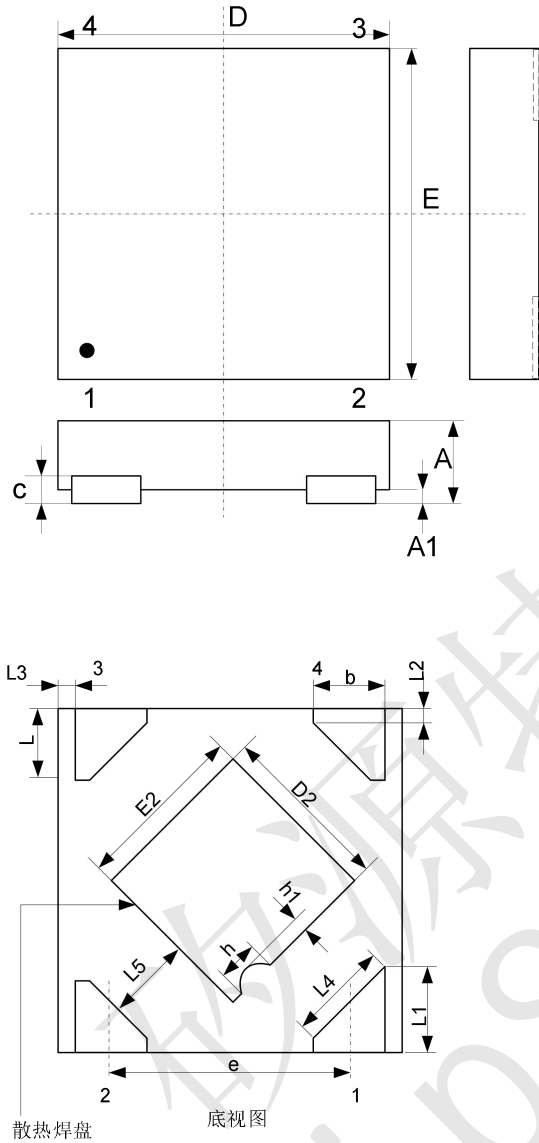




CC6207E

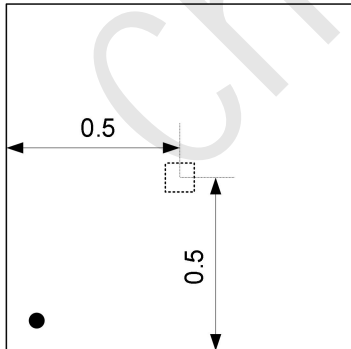
全极性微功耗霍尔效应开关

(4)DFN4L 封装



符号	毫米		
	最小值	典型值	最大值
A	0.35	-	0.40
A1	0.00	0.02	0.05
b	0.20	0.25	0.30
c	0.07	0.12	0.17
D	0.95	1.00	1.05
D2	0.38	0.48	0.58
e	0.65BSC		
E	0.95	1.00	1.05
E2	0.38	0.48	0.58
L	0.20	0.25	0.30
L1	0.27	0.32	0.37
L2	0.077REF		
L3	0.05REF		
L4	0.34REF		
L5	0.20REF		
h	0.09REF		
h1	0.03REF		

Hall 感应点位置



注意: 所有单位均为毫米。

打标信息:

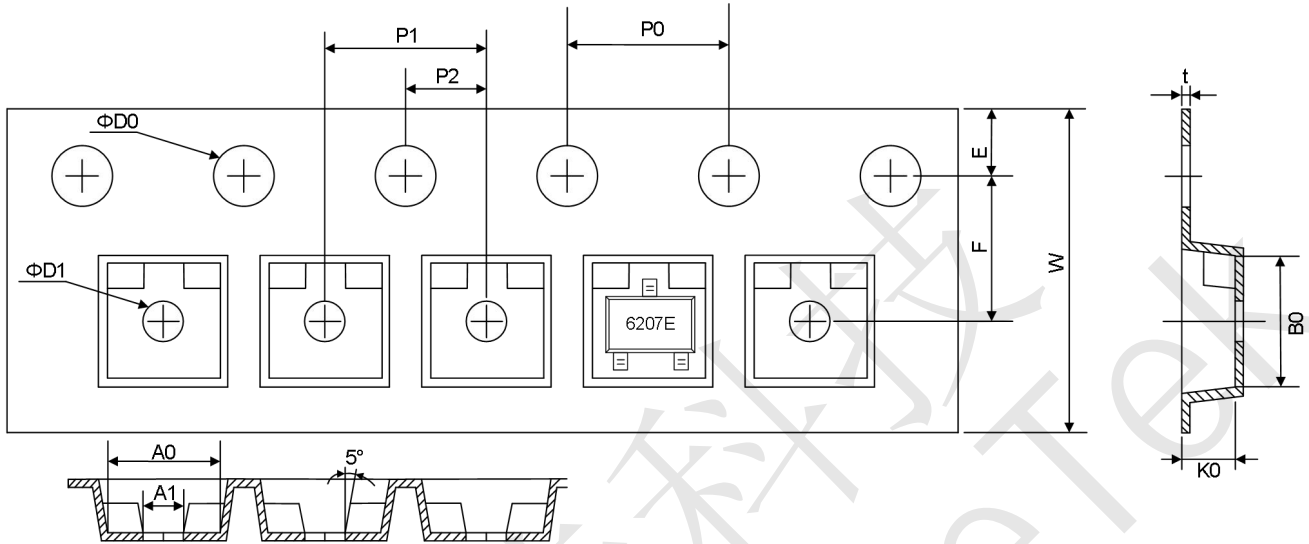
第一行: 207E



CC6207E

全极性微功耗霍尔效应开关

CC6207E编带与包装信息
SOT23-3/TSOT23-3 载带



符号	毫米		
	最小值	典型值	最大值
W	7.90	8.00	8.10
E	1.65	1.75	1.85
F	3.40	3.50	3.60
D0	1.40	1.50	1.60
D1	0.90	1.00	1.10
P0	3.90	4.00	4.10
P1	3.90	4.00	4.10
P2	1.95	2.00	2.05
t	0.20	0.25	0.30
A0	3.15	3.20	3.25
A1	0.85	0.95	1.05
B0	3.20	3.25	3.30
K0	1.27	1.32	1.37
10*P0	39.80	40.00	40.20

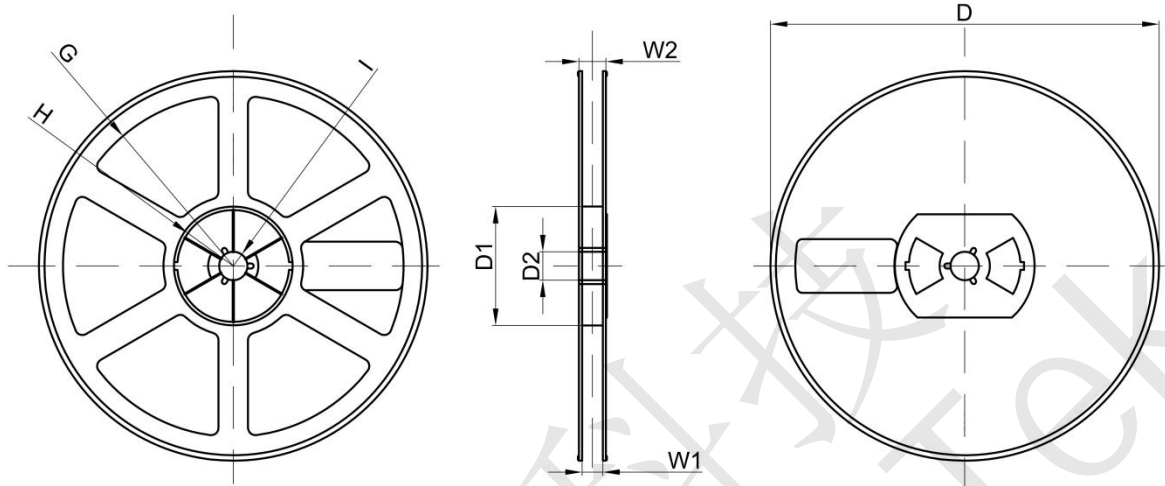
注意：每盘载带前空 50 ± 2 格，后空 105 ± 2 格。



CC6207E

全极性微功耗霍尔效应开关

SOT23-3/TSOT23-3 卷盘



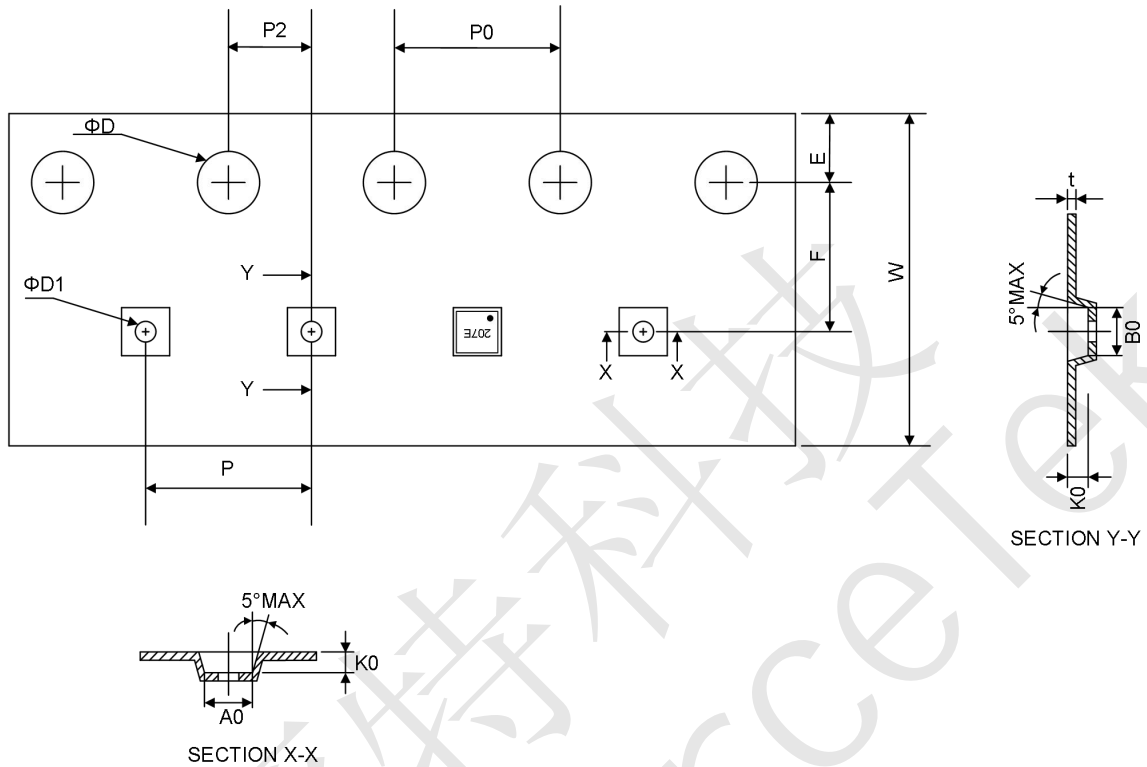
符号	毫米		
	最小值	典型值	最大值
D	-	Φ178	-
D1	-	54.40	-
D2	-	13.00	-
G	-	R78.00	-
H	-	R25.60	-
I	-	R6.50	-
W1	-	9.50	-
W2	-	12.30	-



CC6207E

全极性低功耗霍尔效应开关

DFN4L 载带



符号	毫米		
	最小值	典型值	最大值
E	1.65	1.75	1.85
F	3.45	3.50	3.55
P2	1.95	2.00	2.05
D	1.40	1.50	1.60
D1	0.45	0.50	0.55
P0	3.90	4.00	4.10
W	7.90	8.00	8.30
P	3.90	4.00	4.10
A0	1.11	1.16	1.21
B0	1.11	1.16	1.21
K0	0.48	0.53	0.58
t	0.23	0.25	0.27
10*P0	39.80	40.00	40.20

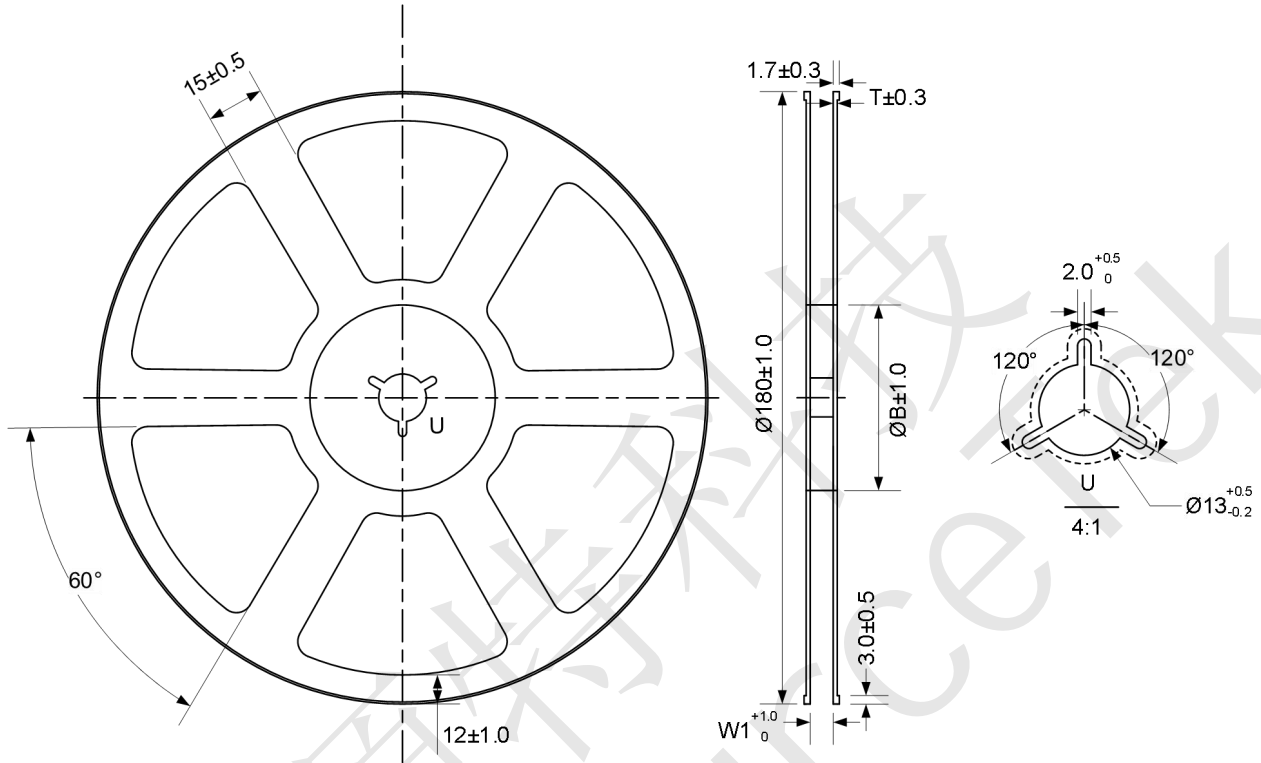
注意: 每盘载带前空30±2格, 后空140±2格。



CC6207E

全极性微功耗霍尔效应开关

DNF4L 卷盘



卷盘基本尺寸(mm)

适用的载带宽度	B	W1	T
8	54.5	8.6	15



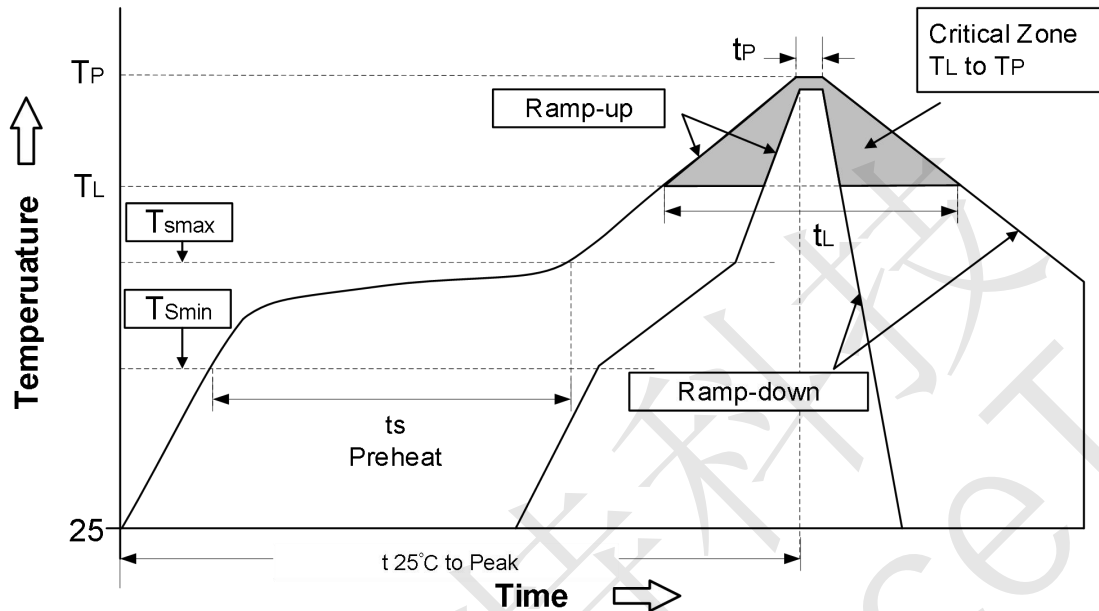
CC6207E

全极性微功耗霍尔效应开关

CC6207E推荐的焊接条件

SOT23-3 焊接条件

1、回流焊温度曲线



2、回流焊温度设定

分布图特征	封装厚度<2.5mm,并且封装体积<350mm ³
平均倾斜上升率 (TL to TP)	最大 3°C/秒
预热	
-最小温度 (T _{smmin})	100°C
-最大温度 (T _{smmax})	150°C
-时间 (最小-最大) (t _s)	60-120 秒
T _{smmax} -TL 倾斜上升率	
保持以上时间	
-温度 (TL)	183°C
-时间 (t _l)	60-150 秒
峰值温度(T _p)	260 +0/-5°C
实际峰值温度 5°C 内的时间 (t _p)	20-40 秒
倾斜下降率	最大 6°C/秒
25°C 到峰值温度的时间	最大 6 分钟

3、手工焊接条件

手工焊接条件	260°C/10 秒
--------	------------

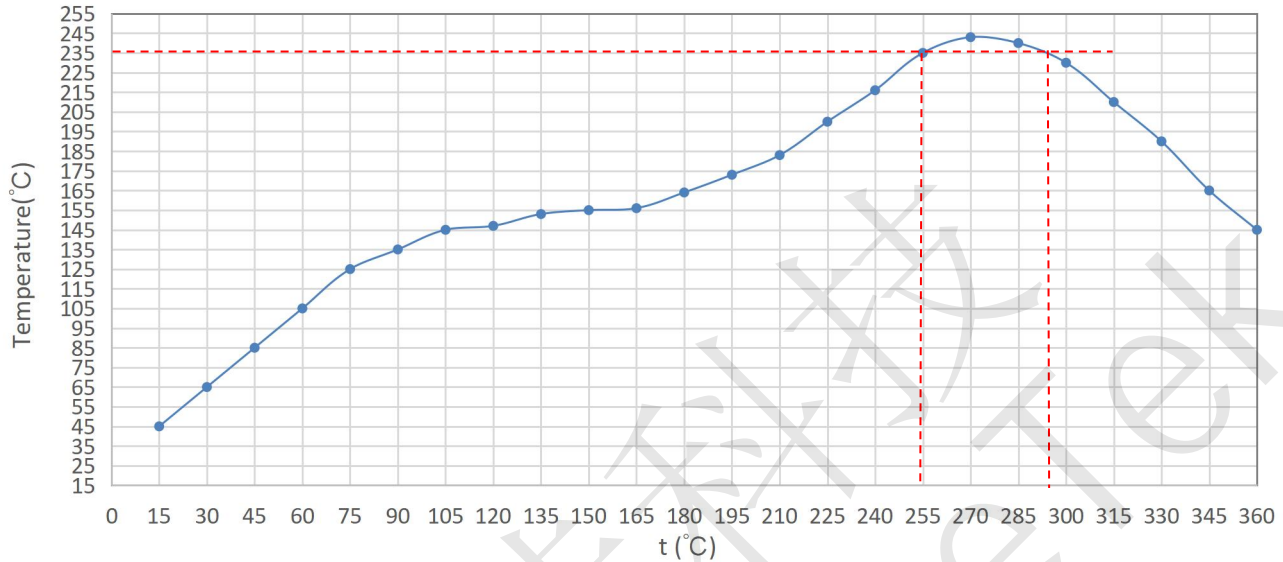


CC6207E

全极性微功耗霍尔效应开关

DFN4L 焊接条件

1、回流焊温度曲线



2、回流焊温度设定

峰值温度	245~252°C
最低焊接温度	240°C
最大升温速率	3°C/秒
最大降温速率	-4°C/秒
150°C 升温时间	135 秒
150~200°C 升温时间	75 秒
25~200°C 升温时间	210 秒
200~217°C 升温时间	15 秒
温度高于 217°C 时间	70 秒
217~255°C 总时间	35~40 秒
温度高于 255°C 总时间	0