



HAA9210 3.1W 单通道 AB 类音频功率放大器

HAA9210概要

HAA9210是一颗单通道AB类音频功率放大器。在5V电源供电，THD+N=1%，8Ω负载上可以输出1.7W的功率。

HAA9210的单端输入架构和极高的PSRR有效地提高了HAA9210对RF噪声的抑制能力。无需外部反馈电阻，极少的外围元件就能提供芯片稳定工作，大大减少了PCB面积并降低成本并简化了设计。快速地启动时间和纤小的封装尺寸使得HAA9210成为便携式音频产品的最佳选择。

HAA9210具有极低的关断电流，极大的延长系统的待机时间。OTP、UVLO保护功能增强系统的可靠性。开启、关闭POP-click抑制功能改善了系统的听觉感受，同时简化系统调试。

HAA9210提供带散热片的DFN2X2-8L封装

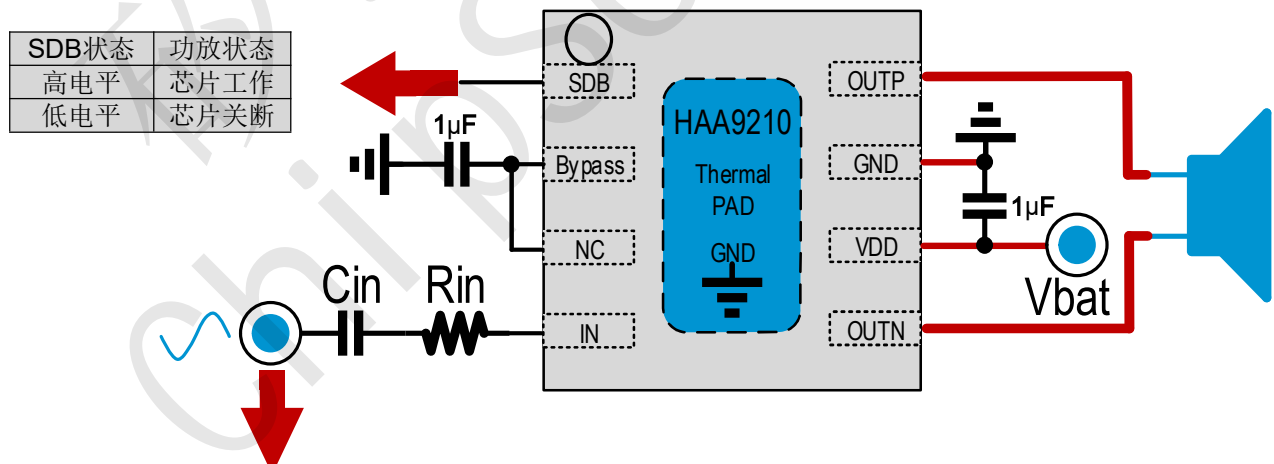
HAA9210特性

- 工作电压：2.5V to 5.5V
- 输出功率：
 - 3.1W (V_{DD}=5.0V, R_L=4Ω, THD+N=10%)
 - 1.7W (V_{DD}=5.0V, R_L=8Ω, THD+N=10%)
- 低失真和低噪声
- 开启、关闭POP-click抑制功能
- 关断电流 (<1μA)
- OTP、UVLO保护功能

HAA9210应用

- 手表、手环
- 骨传导耳机
- 平板电脑
- 便携式设备

HAA9210典型应用电路图



SDB状态	功放状态
高电平	芯片工作
低电平	芯片关断

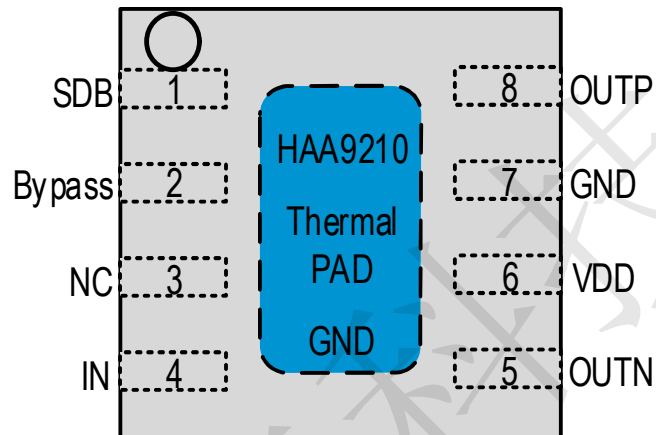
IN输入推荐参数			
Rin(kΩ)	Cin(nF)	Gain	Fo(Hz)
100	4.7	3.8	322
68	5.6	5.5	389
47	6.8	7.7	450



HAA9210 3.1W 单通道 AB 类音频功率放大器

HAA9210引脚排列

HAA9210 (TOP View)



HAA9210管脚描述

管脚	符号	I/O	描述
1	SDB	I	系统关断控制（高电平工作，低电平关机）
2	BYPASS	I	参考电压
3	NC	-	悬空
4	IN	I	音频输入端
5	OUTN	O	音频负输出端
6	VDD	P	电源
7	GND	-	地
8	OUTP	O	音频正输出端
9(Thermal Pad)	GND	-	芯片底部散热片接地



HAA9210 3.1W 单通道 AB 类音频功率放大器

HAA9210订购信息

料号	封装	表面印字	包装
HAA9210	DFN2x2_8L		4000颗/盘 (卷带)

HAA9210极限参数表

参数	描述	数值	单位
V _{DD}	无信号输入时供电电源	-0.3 to 6.0V	V
V _I	输入电压	-0.3 to V _{DD} +0.3	V
T _A	工作温度	-40°C to 85°C	°C
T _J	结温	-40°C to 150°C	°C
T _{STG}	储存温度	-65°C to 150°C	°C
T _{SLD}	焊接温度	300°C, 10sec	°C

HAA9210推荐的工作条件

Symbol	Parameter	Test Conditions	MIN	MAX	UNIT
V _{DD}	供电电压	V _{DD}	2.5	5.5	V
V _{IH}	SD高电平	V _{DD} =5.0V	1.3		V
V _{IL}	SD低电平	V _{DD} =5.0V		0.35	V

HAA9210热效应参数

Parameter	Symbol	Package	MAX	UNIT
热阻 (Junction to Ambient)	θ_{JA}	DFN2X2-8L	110	°C/W



HAA9210 3.1W 单通道 AB 类音频功率放大器

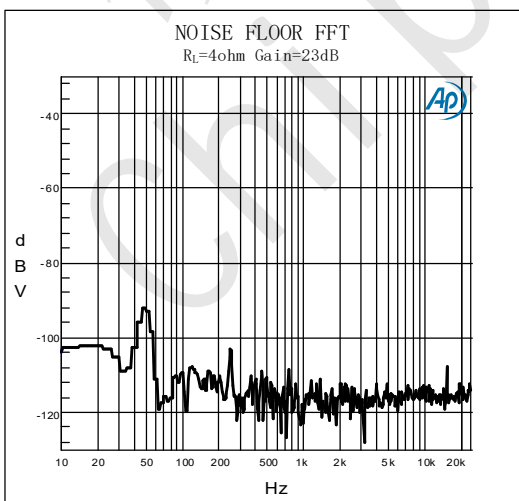
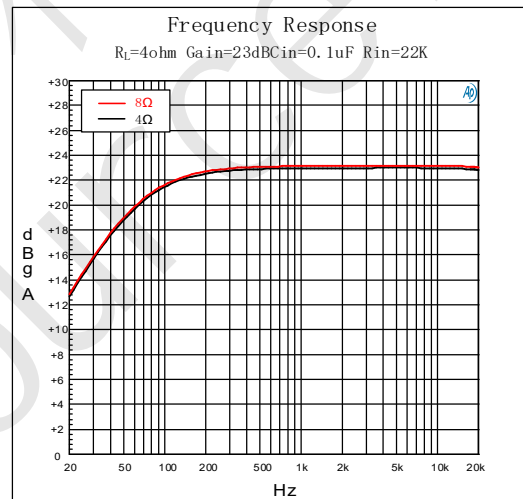
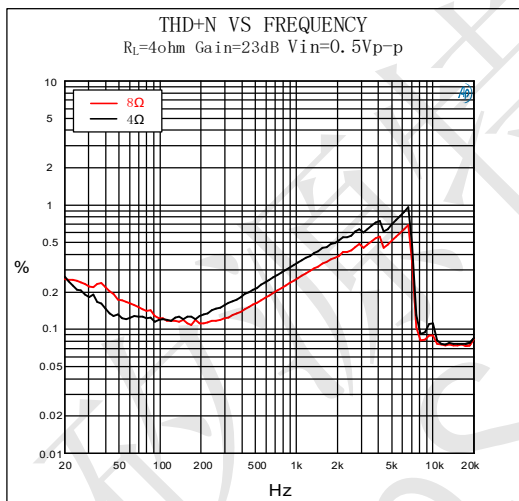
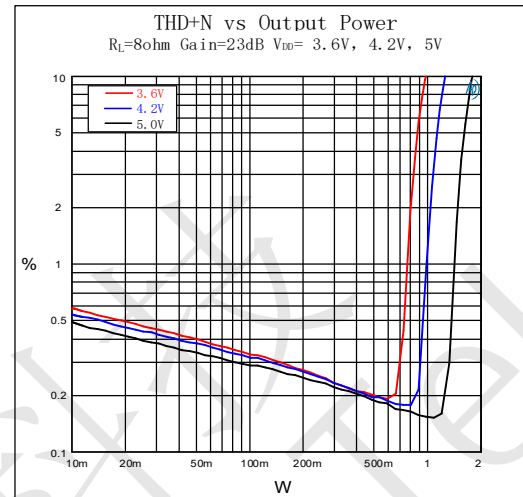
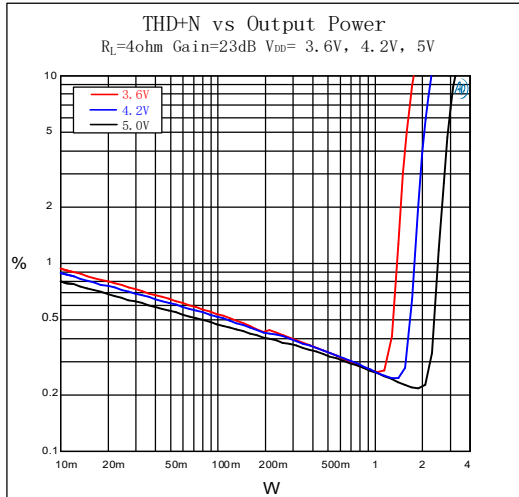
HAA9210电气特性(Gain=23dB, $R_L=4\Omega$, $T=25^\circ\text{C}$, 除非特殊说明.)

Symbol	Parameter	Test Conditions	MIN	TYP	MAX	UNIT
P _o	输出功率	THD+N=10%,f=1KHZ,R _L =4Ω	V _{DD} =5.0V	3.1		W
			V _{DD} =3.7V	1.70		
		THD+N=1%,f=1KHZ,R _L =4Ω	V _{DD} =5.0V	2.45		W
			V _{DD} =3.7V	1.35		
		THD+N=10%,f=1KHZ,R _L =8Ω	V _{DD} =5.0V	1.70		W
			V _{DD} =3.7V	0.90		
THD+N=1%,f=1KHZ,R _L =8Ω	V _{DD} =5.0V	1.35		W		
	V _{DD} =3.6V	0.70				
THD+N	总谐波失真+噪声	V _{DD} =5.0V, P _o =1.0W, R _L =4Ω	f=1KHz	0.30		%
				V _{DD} =3.6V, P _o =1.0W, R _L =4Ω	0.32	
		V _{DD} =5.0V, P _o =1.0W, R _L =8Ω	f=1KHz	0.2		%
				V _{DD} =3.6V, P _o =0.5W, R _L =8Ω	0.3	
G _v	增益	R _{in} = 22K		23		dB
PSRR	电源纹波抑制比	V _{DD} =5V ±200mVp-p	f=217Hz	70		dB
SNR	信噪比	V _{DD} =5.0V, V _{rms} =1V, Gain=23dB	f=1KHz	89		dB
V _n	残余噪声	V _{DD} =5.0V, Input floating with C _{in} =0.1μF	A-weighting	75		μV _{rms}
			No A-weighting	115		
I _q	静态电流	V _{DD} =5.0V V _{DD} =3.0V	No Load	5.6		mA
				4.0		
R _{in}	内置输入电阻			5		kΩ
R _f	内置反馈电阻			400		kΩ
I _{SD}	关断电流	V _{in} =0V, V _{DD} =5V		0.1	1	μA
V _{os}	失调电压	V _{in} =0V, V _{DD} =5V		0	40	mV
T _{st}	启动时间	Bypass capacitor = 1uF	V _{DD} =5V	160		ms
OTP	—	No Load, Junction Temperature	V _{DD} =5.0V	165		°C
OTH	—			30		



HAA9210 3.1W 单通道 AB 类音频功率放大器

HAA9210典型特征曲线(Gain=23dB, $R_L=4\Omega$, $T=25^\circ\text{C}$, 除非特殊说明.)





HAA9210 3.1W 单通道 AB 类音频功率放大器

HAA9210应用信息

输入电阻(Rin)

HAA9210的增益由音量调节控制的输入电阻 (Rin) 和反馈电阻 (Rf) 控制。增益计算公式:

$$A_v = \frac{R_f}{R_{in} + R_{internal}} \left(\frac{V}{V} \right)$$

其中, 输入电阻Rin为外部的输入电阻 (HAA9210内部集成输入电阻Rinternal为5KΩ), 反馈电阻Rf为400KΩ (反馈电阻为内部固定, 不可外部调节)。例如, 外部输入电阻为22K, 则放大倍数为:

$$A_v = 400 / (22+5) = 14.8 \text{倍} = 23.4 \text{ dB}$$

输入电容 (Cin)

输入电容与输入电阻构成一个高通滤波器, 其截止频率可由下式得出:

$$f_c = \frac{1}{2\pi(R_{in} + R_{internal}) * C_{in}}$$

Cin的值不仅会影响到电路的低频响应, 而且也会影响电路启动和关断时所产生的POP声, 输入电容越大, 则到达其稳定工作点所需的电荷越多, 在同等条件下, 小的输入电容所产生的POP声比较小。

偏置电容CBYP

偏置电容是最关键的电容, 它与几个重要性能相关, 当电路启动时, 偏置电容决定了放大器的开启速度, 偏置电容同时会影响到电路的噪声, 电源抑制比以及开关机的POP声。为避免启动时的POP声, 偏置电压的上升速度应该比输入偏置电压的上升速度慢。

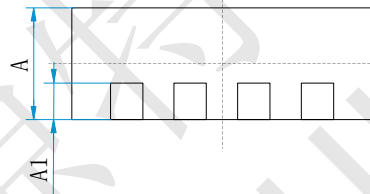
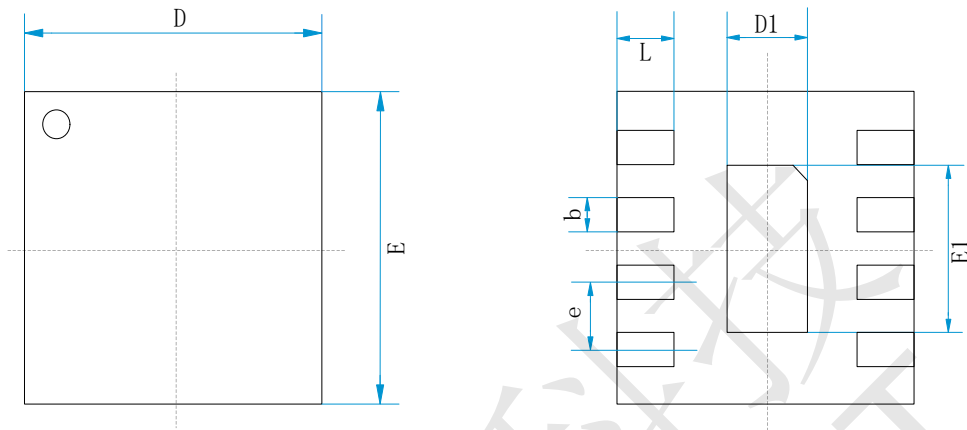
过温保护

HAA9210有过温保护电路以防止内部温度超过165°C时器件损坏。当内部电路超过设置的保护温度时, 器件进入关断状态, 输出被截止。当温度下降 30°C后, 器件重新正常工作。



HAA9210 3.1W 单通道 AB 类音频功率放大器

HAA9210封装图 (DFN2X2-8L)



COMMOV DIMENSIONS (UNITS OF MEASURE=MILLIMETER)			
SYMBOL	MIN	NOM	MAX
A	0.7	0.75	0.8
A1	0.2 BSC		
b	0.2	0.25	0.3
D	2.0 BSC		
E	2.0 BSC		
D1	0.5	0.6	0.7
E1	1.1	1.2	1.3
e	0.5 BSC		
L	0.3	0.4	0.5



HAA9210 3.1W 单通道 AB 类音频功率放大器

修订历史

版本	修订内容
V1.0	初始发行
V1.1	修订印章信片，更新统一封装POD参数

声明: 深圳市矽源特科技有限公司不对本公司产品以外的任何电路使用负责，也不提供其专利许可。 深圳市矽源特科技有限公司保留在任何时间、没有任何通报的前提下修改产品资料和规格的权利。