



高性能自电容触控芯片

HK31BP概述

HK31BP 单通道电容式触控芯片，内置稳压模块/低压复位模块，支持硬件去抖动/环境自适应算法等，有较强的抗干扰性能；可通过引脚配置成多种模式。

HK31BP 应用电路简单，灵敏度调整范围大，且工作电流极低，适用于电池供电的应用场景。

HK31BP芯片特性

- ◆ 基本电气指标
 - ◇ 工作电压: 2.6V ~ 5.5V
 - ◇ 典型待机功耗: 5.0uA (@3.0V)
- ◆ 算法说明
 - ◇ 上电 0.5s 快速初始化
 - ◇ 支持触摸上电并快速响应
 - ◇ 环境自适应功能, 可根据应用环境 (温度/电压等) 的缓慢变化自动调整灵敏度
 - ◇ 去抖动电路, 有效防止由外部噪声干扰导致的误动作
 - ◇ 内置最大开启时间功能, 有效防止外部强干扰导致芯片的持续误动作
 - ◇ 功能模块及配置
- ◆ 封装
 - ◇ 内置高精度稳压模块; 可靠的上电复位 (POR)及低压复位(LVR)性能
 - ◇ 通过引脚配置同步/保持模式、高/低电平有效输出
 - ◇ DFN6-2.0x2.0

HK31BP应用

可广泛应用于蓝牙耳机等消费类电子、电子玩具、家用电器等产品



高性能自电容触控芯片

HK31BP典型参考电路

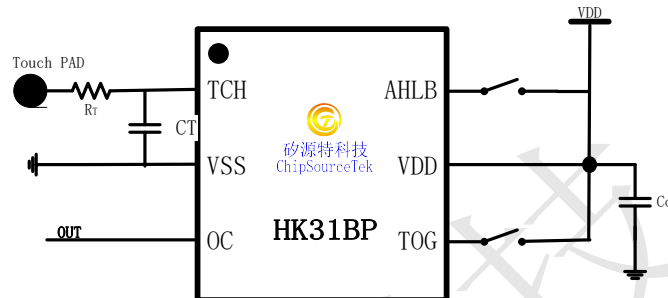


图1. 触摸按键典型参考电路图

注意事项:

- C_T 是用于调节灵敏度的电容，电容值越大灵敏度越低，建议的范围 $0\text{pF} \sim 50\text{pF}$;
- R_T 是用于提高抗射频干扰能力的电阻，不合适的电阻值会影响灵敏度，建议的范围 $0\Omega \sim 10\text{K}\Omega$;
- 为减小电源纹波噪声干扰，必须在 VDD 与 VSS 间并联滤波电容 C_0 ，且 C_0 请尽可能靠近 VDD 和 VSS 摆放以减小布线距离。
- CFG 引脚用于对芯片工作模式进行配置，不需要时可浮空。（引脚内部已下拉接地）



HK31BP订货信息

料号	封装	表面印字	包装
HK31BP	DFNWB2×2	31BP XXXXXXXXXX (生产跟踪码)	编带 (4000)

矽源特科技
ChipSourceTek



HK31BP引脚分布/说明

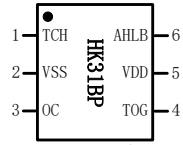
Ver	Max on time	Output mode	Low power/ Normal mode	
HK31BP	约 18S	CMOS (OC)	Normal mode	

图2. 引脚说明

❖ 引脚说明

管脚名称	PIN NO	I/O	描述
TCH	1	I/O	Touch in
VSS	2	P	负电源
OC	3	O	CMOS 输出
TOG	4	I-PL	同步/保持模式配置位
VDD	5	P	正电源
AHLB	6	I-PL	输出高/低电平有效配置位

表1: 引脚说明表

备注:

- PL/ I-PH : 带内部弱下拉/弱上拉的输入端口 P: 电源/地

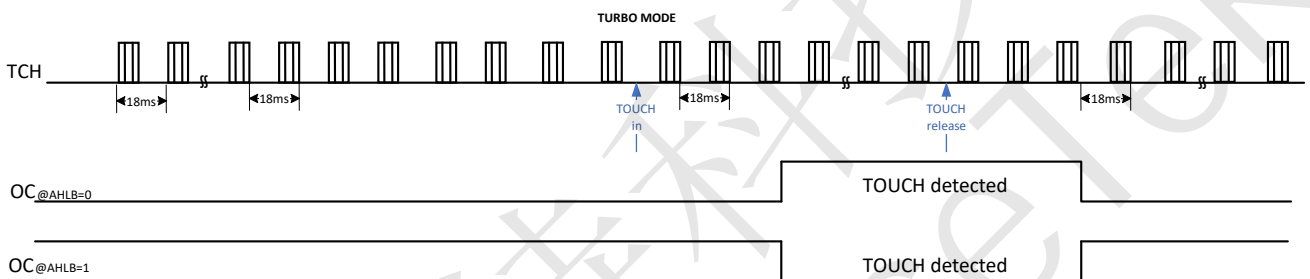


HK31BP功能描述

输出高/低电平有效配置位(AHLB)

表 输出高/低电平有效功能配置表

配置引脚	0(Default)	1
AHLB	OC 输出高电平 (表示检测到触摸有效)	OC 输出低电平 (表示检测到触摸有效)



同步/保持模式配置位(TOG)

设置 TOG=0(或者 floating)为同步模式, OC 引脚的输出状态与检测到触摸有效同步, 即: 检测到触摸有效时 OC 输出响应, 当未检测到触摸有效时, OC 引脚的输出恢复为初始状态。

设置 TOG=1 为保持模式, OC 引脚的输出状态在触摸有效后保持, 即: 检测到触摸释放时继续保持为响应状态, 直到检测到下一次触摸有效后再重置 OC 状态。

表 同步/保持模式功能配置表

配置引脚	0(Default)	1
TOG	同步模式	保持模式

最大开启时间

检测到触摸有效持续并达到最大开启时间 (Max on time), 则重置 OC 引脚的状态并重新校准触摸基准值; 此功能多用于防止错误地检测到触摸有效 (持续的强干扰导致的输出无法释放) 时的保护性复位。



HK31BP电气特性

绝对最大值参数

项目	符号	范围	单位
工作电压	VDD	-0.3 ~ 5.5	V
输入/输出电压	VI/VO	-0.5 ~ VDD +0.5	V
工作温度	T _{OPR}	-20 ~ 85	°C
储藏温度	T _{STG}	-40 ~ 125	°C
ESD 水平 (HBM)	V _{ESD}	>8000	V

表2: 绝对最大值参数

电气性能 (环境温度 25 °C, VDDA=3.3V)

参数	符号	条件	最小值	典型值	最大值	单位
工作电压	VDD		2.6	3.0	5.5	V
工作电流	I _{DD}	待机模式	-	5.0	-	uA
驱动电流	I _{OL}	V _{OL} =0.3VDD	-	20	-	mA
TOUCH 响应时间	T _{RES}	Normal mode	40	-	54	mS
最大开启时间	T _{MOT}	Normal mode	-	18	-	S

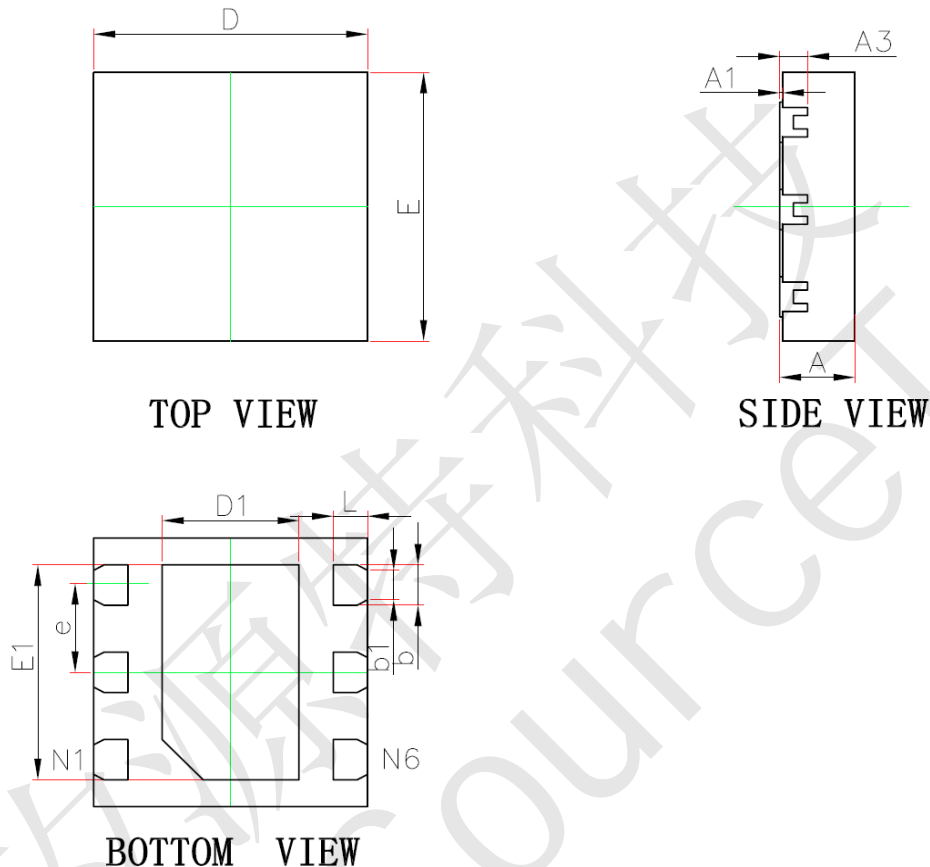
若无特别说明, VDD = 3.0V . Temp = 25°C

表3: 电气特性



HK31BP产品封装

DFNWB2×2-6L-AB (P0. 65T0. 75) PACKAGE OUTLINE DIMENSIONS



Symbol	Dimensions In Millimeters		Dimensions In Inches	
	Min	Max	Min	Max
A	0.700	0.800	0.028	0.031
A1	0.000	0.050	0.000	0.002
A3	0.203 REF.		0.008 REF.	
D	1.900	2.100	0.075	0.083
E	1.900	2.100	0.075	0.083
D1	0.900	1.100	0.035	0.043
E1	1.500	1.700	0.059	0.067
b	0.250	0.350	0.010	0.014
b1	0.220 REF.		0.009 REF.	
e	0.650 BSC.		0.026 BSC.	
L	0.174	0.326	0.007	0.013

图3. 封装尺寸图



修订历史

版本	修订内容
V1.2	修订工作电压范围、修改响应时间参数、修改工作模式波形
V1.1	修订检测间隔说明
V1.0	初始发行

表4: 文档修订记录

矽源特科技
ChipSourceTek



声明

深圳市矽源特科技有限公司不对本公司产品以外的任何电路使用负责，也不提供其专利许可。深圳市矽源特科技有限公司保留在任何时间、没有任何通报的前提下修改产品资料和规格的权利。

本文档中所述的器件应用信息及其他类似内容仅为您提供便利，它们可能由更新之信息所替代。确保应用符合技术规范，是您自身应负的责任。

矽源特科技
ChipSourceTek