



## IP5320 集成数码管驱动和TYPE\_C 协议的3A 充电/3A 放电移动电源SOC

### 1 IP5320特性

- 同步开关充放电
  - ◇ 3A 同步升压转换, 3A 同步开关充电
  - ◇ 升压效率最高达 95%
  - ◇ 充电效率最高达 93%
  - ◇ 内置电源路径管理, 可定制支持边充边放
  - ◇ 支持输出线补
- 充电
  - ◇ 自动调节充电电流, 匹配适配器输出能力
  - ◇ 支持 VBUS 3A、VIN 2A 充电
  - ◇ 支持 4.20V、4.30V、4.35V 和 4.4V 电池
- 电量显示
  - ◇ 内置 10bit ADC 和电量计
  - ◇ 支持 1/2/3/4 颗 LED 电量显示
  - ◇ 支持 88、188 等各种数码管电量显示
  - ◇ 智能识别 LED 灯模式和数码管
- 功能丰富
  - ◇ 内置照明灯驱动
  - ◇ 支持 NTC 功能
  - ◇ 自动检测负载插入/拔出
  - ◇ 集成 TYPE-C DRP 协议, 支持单口输入输出
  - ◇ 集成手机充电电流智能识别 DCP
- 低功耗
  - ◇ 智能识别负载拔出, 自动进待机
  - ◇ 待机功耗小于 150  $\mu$ A
- BOM 极简
  - ◇ 功率 MOS 内置, 2.2 $\mu$ H 单电感实现充放电
  - ◇ 内置多种数码管驱动电路
- 多重保护、高可靠性
  - ◇ 输出过流、过压、短路保护
  - ◇ 输入过压、过充、过流保护
  - ◇ 整机过温保护
  - ◇ Vin 瞬态耐压高达 16V
  - ◇ ESD 4KV
- 深度定制
  - ◇ 可灵活低成本定制方案
- 封装 QFN28 4mm\*4mm

### 2 IP5320应用

- 移动电源/充电宝
- 手机、平板电脑等便携式设备

### 3 IP5320简介

IP5320 是一款集成升压转换器、锂电池充电管理、电池电量指示的多功能电源管理 SOC, 为数码管显示移动电源提供完整的电源解决方案。

IP5320 的高集成度与丰富功能, 使其在应用时仅需极少的外围器件, 并有效减小整体方案的尺寸, 降低 BOM 成本。

IP5320 只需一个电感实现降压与升压功能。可以支持低成本电感和电容。

IP5320 的同步升压系统提供额定 3A 输出电流, 转换效率高至 95%。空载时, 自动进入休眠状态, 静态电流降至 150 $\mu$ A 以内。

IP5320 采用开关充电技术, 提供额定 3A 充电电流, 充电效率高至 93%。内置 IC 温度和输入电压智能调节充电电流。

IP5320 内置 10bit ADC, 内置电流采样电路, 精确测量电池电压和电流。IP5320 内置电量计算法, 可准确获取电池电量信息。可设置电池容量, 以精准显示电池电量。

IP5320 支持 1/2/3/4 颗 LED 电量显示, 支持 88、188 等各种数码管电量显示; 支持照明功能; 支持按键。

IP5320 支持 I2C 控制接口。



### IP5320 集成数码管驱动和TYPE\_C 协议的3A 充电/3A 放电移动电源SOC

#### 4 IP5320典型应用

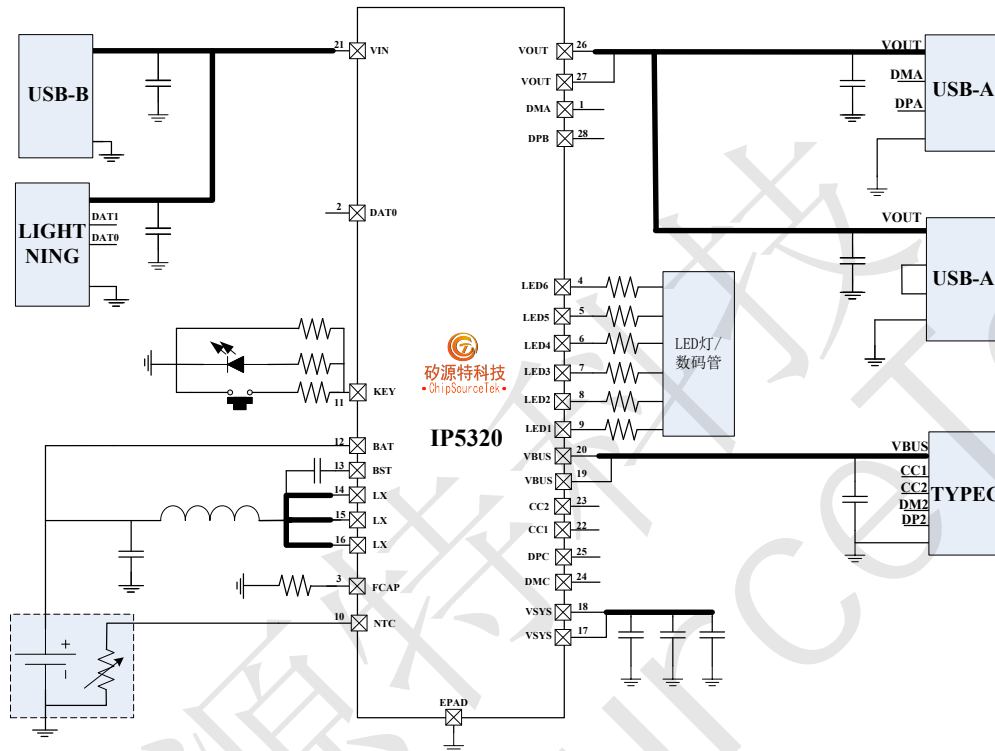


图 1 IP5320 简化应用原理图(数码管显示电量)

#### 5 IP5320引脚定义

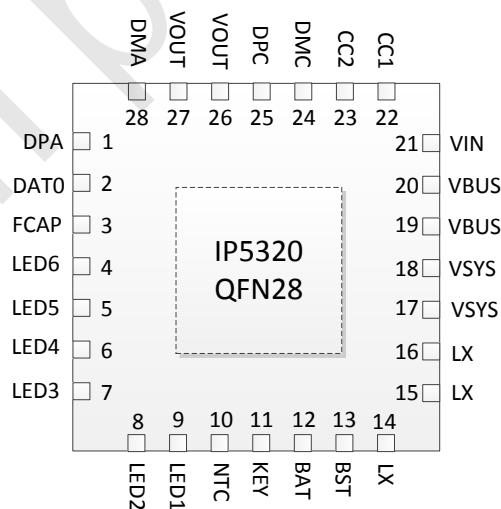


图 2 IP5320 引脚图



## IP5320 集成数码管驱动和TYPE\_C 协议的3A 充电/3A 放电移动电源SOC

引脚		描述
序号	名称	
1	DPA	VOUT 口手机快充智能识别 DP
2	DAT0	LIGHTNING 座子 DAT0 引脚
3	FACP	电池容量设定引脚
4	LED6	电量显示灯驱动 LED6
5	LED5	电量显示灯驱动 LED5
6	LED4	电量显示灯驱动 LED4
7	LED3	电量显示灯驱动 LED3
8	LED2	电量显示灯驱动 LED2
9	LED1	电量显示灯驱动 LED1
10	NTC	NTC 电阻检测引脚
11	KEY	按键和手电筒驱动引脚
12	BAT	电池供电节点
13	BST	内部高压驱动, 连接电容到 LX
14	LX	DCDC 开关节点, 连接电感
15	LX	DCDC 开关节点, 连接电感
16	LX	DCDC 开关节点, 连接电感
17	VSYS	系统输入输出公共节点
18	VSYS	系统输入输出公共节点
19	VBUS	VBUS 输入输出电源引脚
20	VBUS	VBUS 输入输出电源引脚
21	VIN	VIN 输入电源引脚
22	CC1	USB C 检测引脚 CC1
23	CC2	USB C 检测引脚 CC1
24	DMC	USB C 口手机快充智能识别 DM
25	DPC	USB C 口手机快充智能识别 DP
26	VOUT	VOUT 输出口电源引脚
27	VOUT	VOUT 输出口电源引脚
28	DMA	VOUT 口手机快充智能识别 DM
29	EPAD	功率地和散热地, 需要保持与 GND 良好接触



IP5320 集成数码管驱动和TYPE\_C 协议的3A 充电/3A 放电移动电源SOC

## 6 IP5320 IC 印字说明



说明:

IP5320——产品型号  
 LLLLLL——生产批号  
 NN ——内部管控号  
 ● ——pin1 脚位置标识

图 3 IP5320 丝印说明

## 7 IP 系列移动电源 IC 型号选择表

IC 型号	充放电		主要特点								封装	
	放电	充电	LED 灯数	照明灯	按键	I2C	DCP	USB C	QC 认证	PD3.0 /PPS	规格	兼容
IP5303T	1.0A	1.2A	1,2	√	√	-	-	-	-	-	ESOP8	PIN2PIN
IP5305T	1.0A	1.2A	1,2,3,4	√	√	-	-	-	-	-	ESOP8	
IP5306	2.4A	2.1A	1,2,3,4	√	√	√	-	-	-	-	ESOP8	
IP5306H	2.4A	2.1A	1,2,3,4	√	√	√	-	-	-	-	ESOP8	
IP5406T	2.4A	2.1A	1,2,4	√	√	-	-	-	-	-	ESOP8	
IP5407	2.4A	2.1A	1,2,4	√	√	-	-	-	-	-	ESOP8	
IP5207	1.2A	1.2A	3,4,5	√	√	-	√	-	-	-	QFN24	PIN2PIN
IP5209	2.4A	2.1A	3,4,5	√	√	√	√	-	-	-	QFN24	
IP5209U	2.4A	2.1A	3,4,5	√	√	√	√	-	-	-	QFN24	
IP5207T	1.2A	1.2A	1,2,3,4	√	√	√	√	-	-	-	QFN24	PIN2PIN
IP5189T	2.1A	2.1A	1,2,3,4	√	√	√	√	-	-	-	QFN24	
IP5189TH	2.1A	2.1A	1,2,3,4	√	√	√	√	-	-	-	QFN24	
IP5310	3.1A	3.0A	1,2,3,4	√	√	√	√	√	-	-	QFN32	
IP5506	2.4A	2.1A	数码管	√	√	-	-	-	-	-	ESOP16	
IP5508	2.4A	2.1A	数码管	√	√	-	√	-	-	-	QFN32	
IP5320	3.1A	3.0A	数码管	√	√	√	√	√	-	-	QFN28	



### IP5320 集成数码管驱动和TYPE\_C 协议的3A 充电/3A 放电移动电源SOC

IP5330	3.1A	3.0A	数码管	√	√	-	√	√	-	-	QFN32	
IP5566	3.1A	3.0A	1,2,3,4	√	√	-	√	√	-	-	QFN40	
IP5322P	18W	4.0A	1,2,3,4	√	√	√	√	-	√	-	QFN32	
IP5332	18W	4.0A	1,2,3,4	√	√	√	√	√	√	√	QFN32	
IP5328P	18W	4.0A	1,2,3,4	√	√	√	√	√	√	√	QFN40	
IP5356	22.5W	5.0A	数码管	√	√	-	√	√	√	√	QFN40	
IP5358	22.5W	5.0A	数码管	√	√	-	√	√	√	√	QFN48	
IP5568	22.5W	5.0A	数码管	√	√	-	√	√	√	√	QFN64	

## 8 IP5320极限参数

参数	符号	值	单位
VIN 输入电压范围	$V_{IN}$	-0.3 ~ 12	V
VBUS 输入电压范围	$V_{bus}$	-0.3 ~ 12	V
结温范围	$T_J$	-40 ~ 150	°C
存储温度范围	$T_{stg}$	-60 ~ 150	°C
热阻 (结温到环境)	$\theta_{JA}$	40	°C/W
人体模型 (HBM)	ESD	4	KV

\*高于绝对最大额定值部分所列数值的应力有可能对器件造成永久性的损害，在任何绝对最大额定值条件下暴露的时间过长都有可能影响器件的可靠性和使用寿命。

## 9 IP5320推荐工作条件

参数	符号	最小值	典型值	最大值	单位
输入电压	$V_{IN} / V_{bus}$	4.6	5	6.2	V
工作环境温度	$T_A$	0	--	70	°C

\*超出这些工作条件，器件工作特性不能保证。

## 10 IP5320电气特性

除特别说明， $T_A=25^{\circ}\text{C}$ ， $L=2.2\mu\text{H}$

参数	符号	测试条件	最小值	典型值	最大值	单位
充电系统						
输入电压	$V_{IN}$	VBAT=3.7V	4.6	5	6.2	V
	$V_{bus}$	VBAT=3.7V				
输入过压	$V_{INOV}$		6.2	6.4	6.8	V
	$V_{busOV}$					





### IP5320 集成数码管驱动和TYPE\_C 协议的3A 充电/3A 放电移动电源SOC

输入欠压保护	$V_{SYSUV}$			4.5		V
CV 恒压充电电压	$CV_{4.2V}$	4.2V 电芯配置	4.18	4.21	4.24	V
	$CV_{4.30V}$	4.3V 电芯配置	4.28	4.31	4.34	V
	$CV_{4.35V}$	4.35V 电芯配置	4.33	4.36	4.4	V
	$CV_{4.4V}$	4.4V 电芯配置	4.38	4.41	4.44	V
充电截止电流	$I_{vinstop}$	输入 $V_{in}=5V$	200	300	500	mA
充电电流	$I_{VIN}$	$V_{IN}$ 充电电流输入端电流, $V_{BAT}=3.7V$	1.7	2	2.3	A
	$I_{VBUS}$	$V_{BUS}$ 充电电流输入端电流, $V_{BAT}=3.7V$	2.3	2.6	2.9	A
涓流充电电流	$I_{TRKL}$	$V_{IN}=5v$ , $BAT=2.7v$	100	200	300	mA
涓流截止电压	$V_{TRKL}$		2.9	3	3.1	V
再充电阈值	$V_{RCH}$		4.06	4.1	4.14	V
充电截止时间	$T_{END}$		40	48	56	Hour
<b>升压系统</b>						
电池工作电压	$V_{BAT}$		3	3.7	4.4	V
低电关机电压	$V_{BATLOW}$	$I_{OUT}=1A$	2.9	2.95	3.0	V
DC 输出电压	$V_{OUT}$	$V_{BAT}=3.7V @0A$	5.0	5.12	5.25	V
		$V_{BAT}=3.7V @3A$	5	5.20	5.30	V
输出电压纹波	$\Delta V_{OUT}$	$V_{BAT}=3.7V @I_{out}=2A, C_{out}=66\mu F$	50	150	250	mV
升压系统供电电流	$I_{vout}$	$V_{BAT}=3.0V\sim 4.4V$		3.0		A
升压系统过流关断电流	$I_{shut}$	$V_{BAT}=3.0V\sim 4.4V$	3.2	3.5	3.7	A
负载过流检测时间	$T_{UVD}$	输出电压持续低于 4.2V		30		ms
<b>控制系统</b>						
开关频率	$f_s$	放电开关频率		350		KHz
		充电开关频率		350		KHz
功率上管导通电阻	$r_{DS(on)}$			20		mΩ
功率下管导通电阻				20		mΩ
VIN 和 VSYS MOS 导通电阻		$V_{IN}=5V$		90		mΩ
VSYS 和 VOUT MOS 导通电阻		$V_{OUT}=5V$		35		mΩ
VBUS 和 VSYS MOS 导通电阻		$V_{BUS}=5V$		35		mΩ



IP5320 集成数码管驱动和TYPE\_C 协议的3A 充电/3A 放电移动电源SOC

输入过流保护	$I_{INOCP}$	VIN=5V		4		A
电池输入待机电流	$I_{STB}$	VIN=0V, VBAT=3.7V		100	150	uA
LED 照明驱动电流	$I_{light}$		5	9	13	mA
IO 口驱动电流	$I_{Gpio}$		3	4	5	mA
无负载自动关机时间	$T_{loadD}$	负载电流持续小于 100mA	28	32	36	s
轻载关机电流	$I_{plout}$	VBAT=3.7V	30	60	100	mA
短按按键时间	$T_{OnDebounce}$		100		300	ms
长按按键时间	$T_{Keylight}$		2		3	s
热关断结温	$T_{OTP}$	上升温度	130	140	150	°C
热关断迟滞	$\Delta T_{OTP}$		30	40	50	°C



### 11 IP5320功能描述

#### 内部结构框图

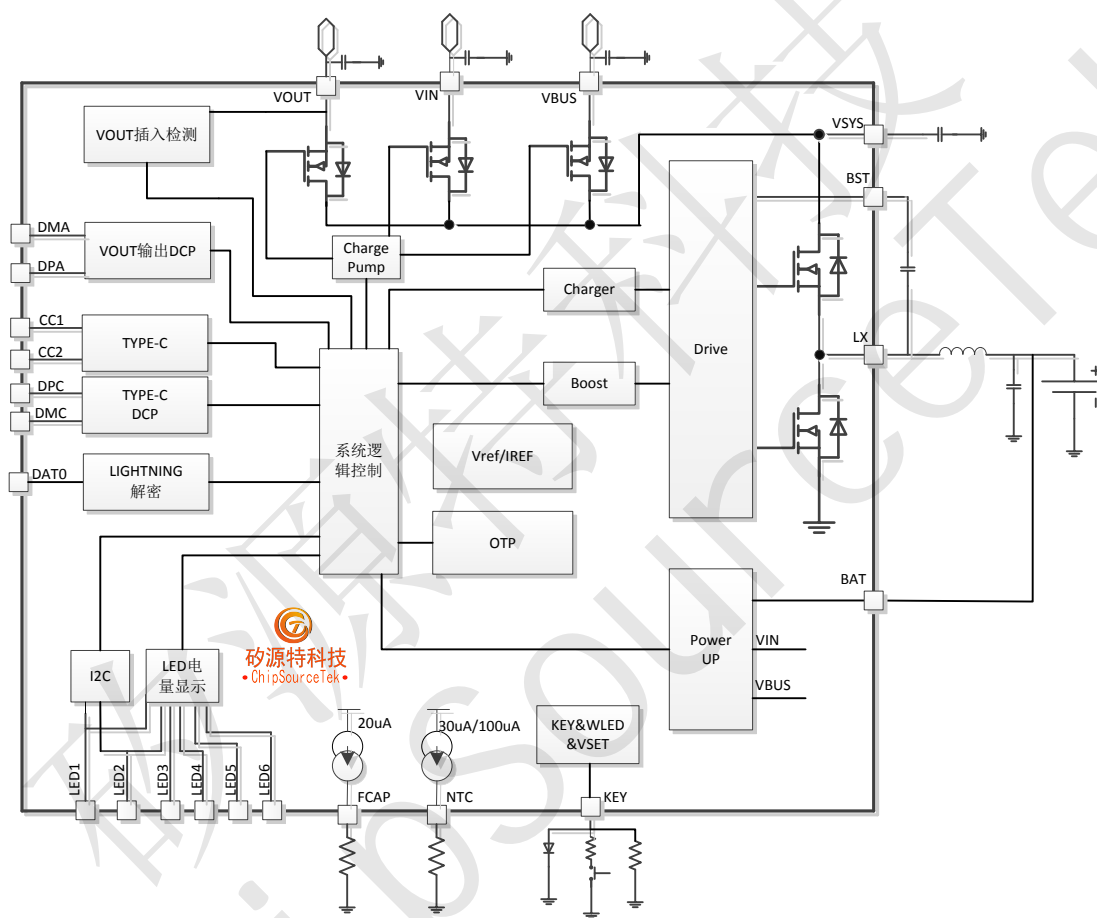


图 4 内部结构框图

#### 低电锁定与激活

IP5320在第一次接入电池时，无论电池电压是多少，芯片处于锁定状态，电量灯最低位会闪4s，或者数码管的个位闪4s进行提示；在激活后非充电状态时，如果电池电压过低触发低电关机，IP5320也会进入锁定状态。

在芯片锁定状态，为了减小静态功耗，IP5320是没有手机插入检测功能的，也无法通过按键进行激活。此时按键动作无法激活升压输出，但电量灯最低位会闪4s进行提示。

在锁定状态，必须要进入充电状态才能激活芯片功能。





## IP5320 集成数码管驱动和TYPE\_C 协议的3A 充电/3A 放电移动电源SOC

### 升压

IP5320 集成一个输出 5V，负载能力 3A 的升压 DC-DC 转换器。开关频率 350KHz，3.7V 输入，5V/3A 输出时效率为 95%。内置软启动功能，防止在启动时的冲击电流过大引起故障，集成输出过流，短路，过压，过温等保护功能，确保系统稳定可靠的工作。升压系统输出电流可随温度自动调节，确保 IC 温度在设定温度以下。

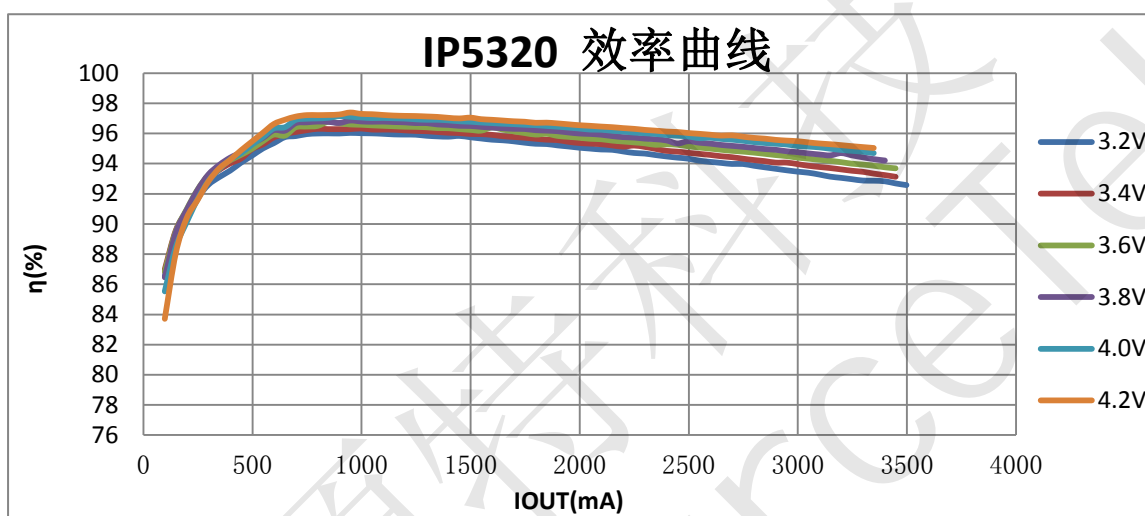


图 5 IP5320 效率曲线

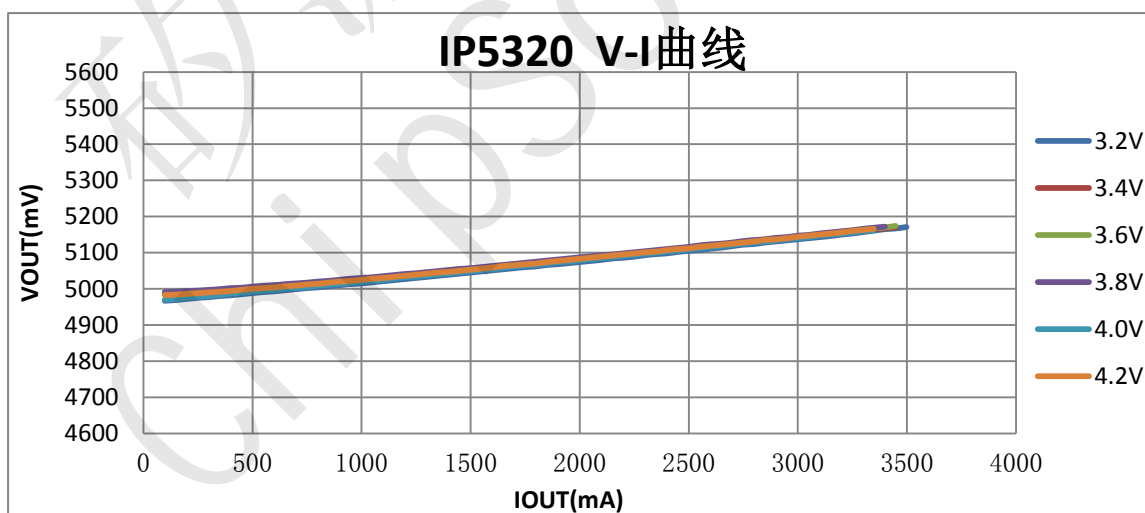


图 6 IP5320 V-I 曲线



## IP5320 集成数码管驱动和TYPE\_C 协议的3A 充电/3A 放电移动电源SOC

### 充电

IP5320 拥有一个同步开关结构的恒流、恒压锂电池充电器。当电池电压小于3V时，采用200mA涓流充电；当电池电压大于3V，进入恒流充电；当电池电压大于4.2V/4.3V/4.35V/4.4V，进入恒压充电。充电完成后，若电池电压低于4.1V后，重新开启电池充电。

IP5320支持VBUS电池端3A充电，VIN口输入2A充电，同时检测输入电压和IC温度，来自动调节充电电流。

IP5320支持 VIN插入充电，或者VBUS插入充电，谁先插入用谁充电。

IP5320充电时，会检测V<sub>SYS</sub>电压是否高压4.5V，如果高于4.5V就以最大电流给电芯充电，低于4.5V就减小充电电流，自动适应适配器的负载输出能力。

IP5320 内置电源路径管理，可定制支持边充边放，充电状态下将输入 VIN 或 VBUS 和输出 VOUT 的 PMOS 管开启，来对外部设备充电。

IP5320 边充边放时，输入 VIN 和输出 VBUS/VOUT 的 NMOS 管具有过温、4A 过流、短路保护等功能。

IP5320 边充边放时，输入 VBUS 和输出 VOUT 的 NMOS 管具有过温、4A 过流、短路保护等功能。

### 按键、照明灯和 VSET

IP5320 内置按键与照明灯功能，支持外部 PIN 选 VSET 的方式，具体参考如下：

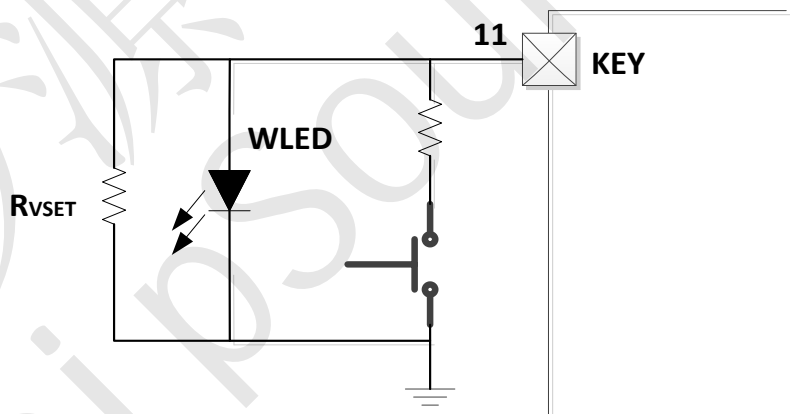


图 7 KEY 按键接法

按键连接方式如图 7 所示，可识别长按键和短按键操作。

- 按键持续时间长于 100ms，但小于 2s，即为短按动作，短按会打开电量显示灯和升压输出。
- 按键持续时间长于 2s，即为长按动作，长按会开启或者关闭照明 WLED。
- 小于 30ms 的按键动作不会有任何响应。
- 在 1s 内连续两次短按键，会关闭升压输出、电量显示和照明 WLED。
- 超长按 10s 可复位整个系统。

IP5320 支持外加电阻 (R<sub>vSET</sub>) 选择 4.20V、4.3V、4.35V、4.40V 电池类型，从而改变电量显示阈值、给电池充电的恒压电压以及保护电压。外加电阻 (R<sub>vSET</sub>) 大小和设定的电池类型如下表所示：



### IP5320 集成数码管驱动和TYPE\_C 协议的3A 充电/3A 放电移动电源SOC

VSET 端电阻 (ohm)	对应电池类型
NC	4.2V
70K	4.3V
50K	4.35V
30K	4.4V

## 电量计和电量显示

IP5320 内置精准库仑计电量算法，根据电芯容量准确的显示电池剩余电量。

IP5320 可定制支持 LED 灯、88 型、188 型、数码管等多种电量显示。

IP5320 支持外部引脚选择 LED 灯模式和数码管模式。

### LED 灯电量显示模式

IP5320hi 支持 4/3/2/1 颗电量显示，连接方式如下：

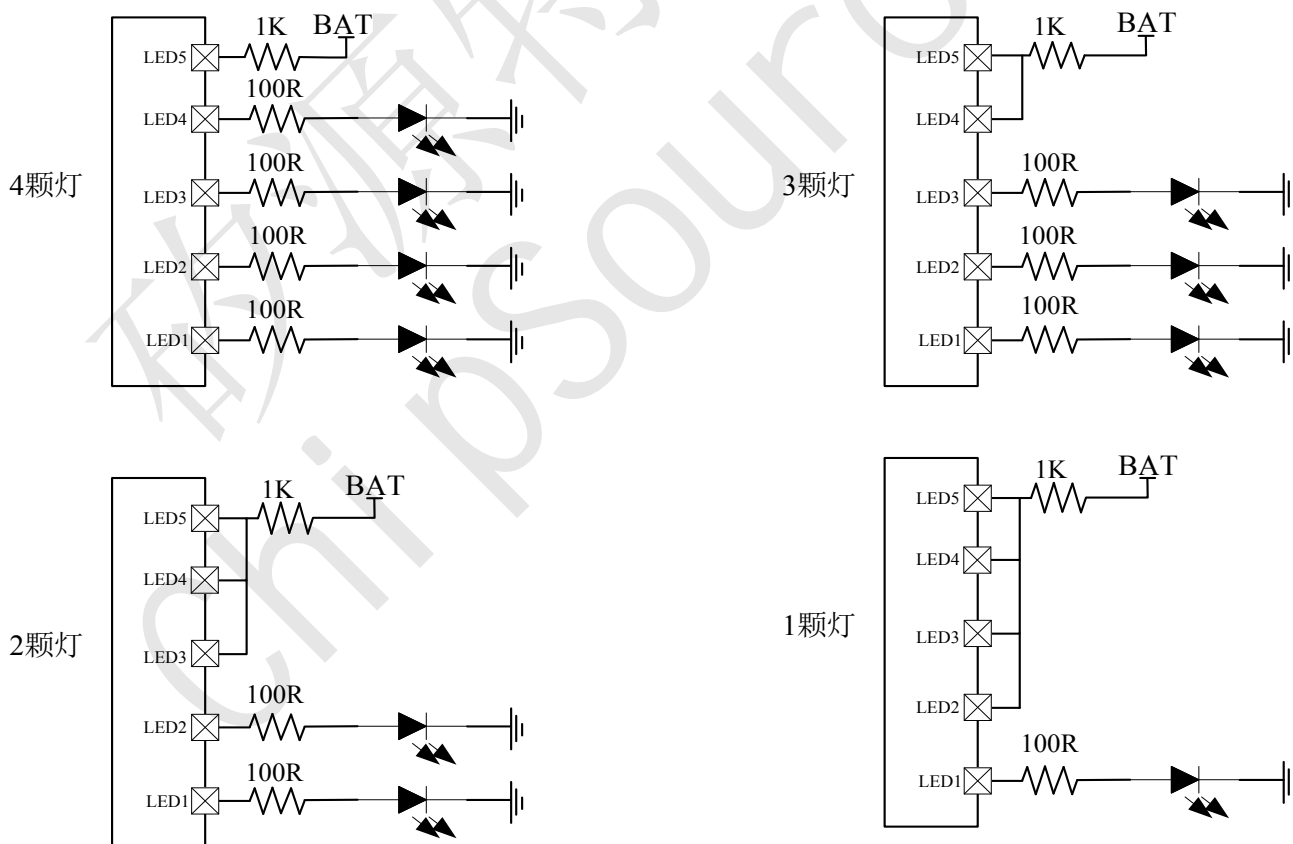


图 8 LED 显示配置电路

#### ■ 4 灯模式



### IP5320 集成数码管驱动和TYPE\_C 协议的3A 充电/3A 放电移动电源SOC

放电

电量 C (%)	D1	D2	D3	D4
$C \geq 75\%$	亮	亮	亮	亮
$50\% \leq C < 75\%$	亮	亮	亮	灭
$25\% \leq C < 50\%$	亮	亮	灭	灭
$3\% \leq C < 25\%$	亮	灭	灭	灭
$0\% < C < 3\%$	1Hz 闪烁	灭	灭	灭

充电

电量 C (%)	D1	D2	D3	D4
充满	亮	亮	亮	亮
$75\% \leq C$	亮	亮	亮	0.5Hz 闪烁
$50\% \leq C < 75\%$	亮	亮	0.5Hz 闪烁	灭
$25\% \leq C < 50\%$	亮	0.5Hz 闪烁	灭	灭
$C < 25\%$	0.5Hz 闪烁	灭	灭	灭

#### ■ 3 灯模式

放电

电量 C (%)	D1	D2	D3
$C \geq 66\%$	亮	亮	亮
$33\% \leq C < 66\%$	亮	亮	灭
$3\% \leq C < 33\%$	亮	灭	灭
$0\% < C < 3\%$	1Hz 闪烁	灭	灭

充电

电量 C (%)	D1	D2	D3
$75\% \leq C$	亮	亮	亮
$66\% \leq C < 100\%$	亮	亮	0.5Hz 闪烁
$33\% \leq C < 66\%$	亮	0.5Hz 闪烁	灭
$C < 33\%$	0.5Hz 闪烁	灭	灭

#### ■ 2 灯模式

	状态	D1	D2
充电	充电过程	0.5Hz 闪烁	灭
	充满	亮	灭
放电	正常放电	灭	亮
	低电	灭	1Hz 闪烁

#### ■ 1 灯模式



### IP5320 集成数码管驱动和TYPE\_C 协议的3A 充电/3A 放电移动电源SOC

	状态	D1
充电	充电过程	0.5Hz 闪烁
	充电饱	亮
放电	正常放电	亮
	低电	1Hz 闪烁

### 数码管电量显示模式

IP5356 默认支持的数码管如下所示

数码管	充电		放电	
	未充满状态	充满状态	电量小于 5%	电量大于 5%
188 型 (YF2252SR-5)	0-99%个位 0.5HZ 闪烁	常亮 100%	0-5% 1HZ 闪烁	5%-100% 常亮

(未注尺寸公差 Unspecified Tolerances is:  $\pm 0.2$  发光颜色: 红色)

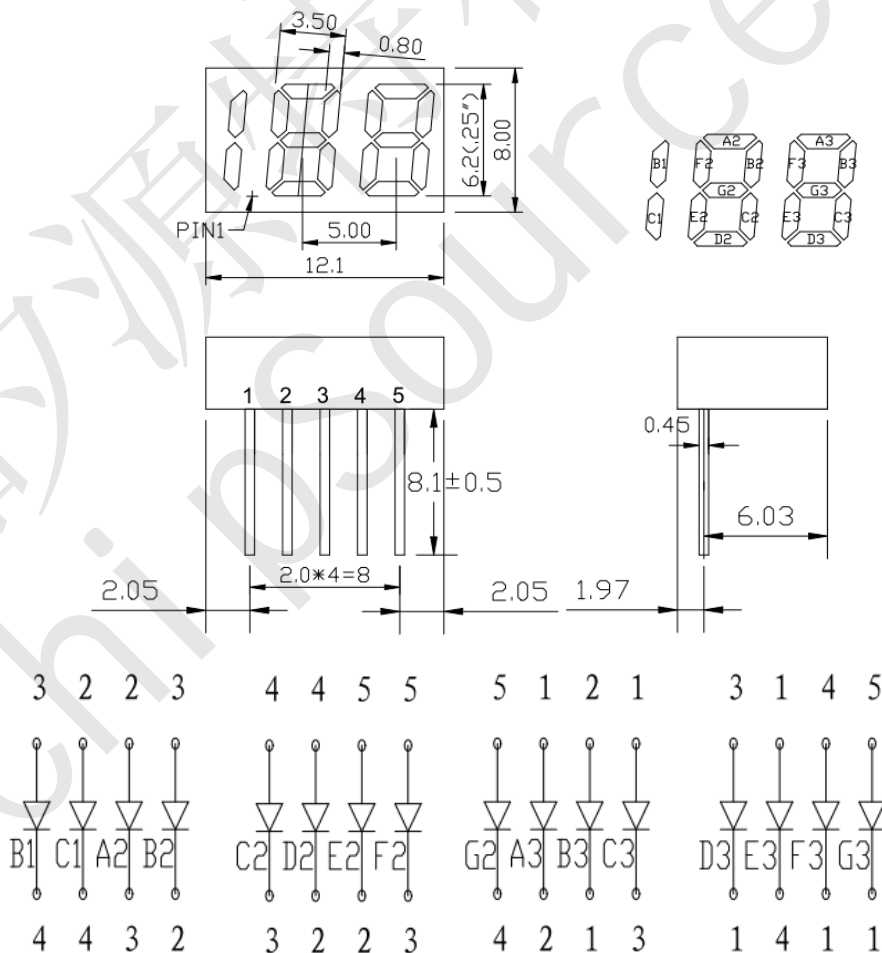


图9 5pin 188 型数码管电路图





## IP5320 集成数码管驱动和TYPE\_C 协议的3A 充电/3A 放电移动电源SOC

### 电量计

IP5320 支持外部引脚设置电芯的初始化容量，利用电芯端电流和时间的积分来管理电芯的剩余容量，可以精准的显示当前电芯的容量。

IP5320 外部引脚设定电芯初始容量公式：电池容量  $F_{cap}=R5*0.357(mAH)$ ，(电阻  $R5$  单位为 Kohm， $F_{cap}$  单位为 mAH，支持的容量范围为 5000 mAH 到 50000 mAH)。

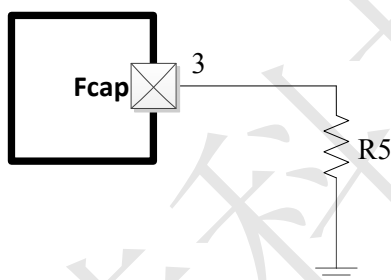


图 10 电量计电路图

典型电池容量配置表

R5 电阻值(ohm)	对应设定的电芯容量
14K	5000mAH
28K	10000mAH
42.2K	15000mAH
56K	20000mAH
84.5K	30000mAH
113K	40000mAH
140K	50000mAH

### 手机插入自动检测与轻载自动待机

IP5320 检测到手机插入后，即刻从待机态唤醒，打开升压 5V 给手机充电。

IP5320 支持轻载自动待机功能，当  $V_{out}$  端负载电流小于 60mA 持续 32s 后即自动进入待机状态。

### NTC 设置

IP5320 集成 NTC 功能，可检测电池温度。IP5320 工作的时候在 NTC 引脚产生一个恒流源，与外部 NTC 电阻来产生电压，IC 内部检测 NTC 引脚的电压来判断当前电池的温度。



IP5320 集成数码管驱动和TYPE\_C 协议的3A 充电/3A 放电移动电源SOC

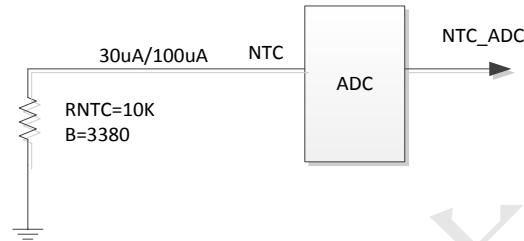


图 11 电池 NTC 比较

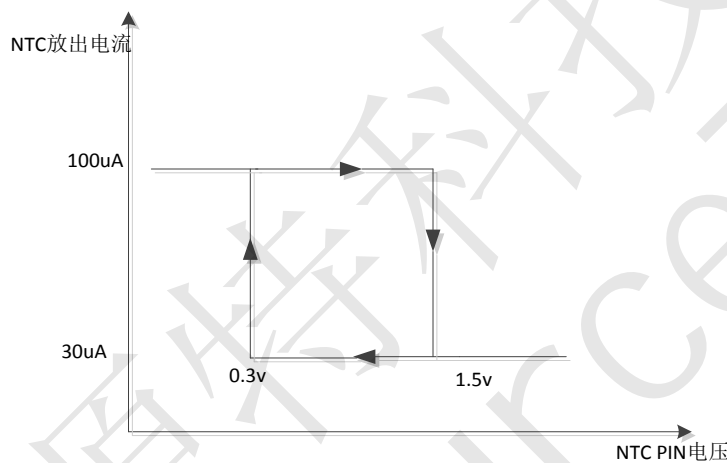


图 12 NTC 电压和放出电流关系

为了能更好的区分高温和低温时的温度，采用高温时，NTC 放出 100uA 电流，低温时，NTC 放出 30uA 电流。当 NTC 放出电流为 100uA 时，NTC 电压高于 1500mV 时变为 30uA；当 NTC 放出电流为 30uA 时，NTC 电压低于 300mV 时变 100uA。

在充电状态下：

当 NTC 电压低于 0.49v，表示温度高于 45 度；停止充电

当 NTC 电压高于 0.82v，表示温度低于 0 度；停止充电

在放电状态下

当 NTC 电压低于 0.30v，表示温度高于 60 度；停止放电

当 NTC 电压高于 2.09v，表示温度低于 -20 度；停止放电

如果方案不需要 NTC，需要在 NTC 引脚对地接 10k 电阻，不能浮空或者直接接地。



### IP5320 集成数码管驱动和TYPE\_C协议的3A 充电/3A 放电移动电源SOC

## 12 IP5320典型应用原理图

IP5320 只需要电感、电容、电阻，即可实现完整功能的移动电源方案。

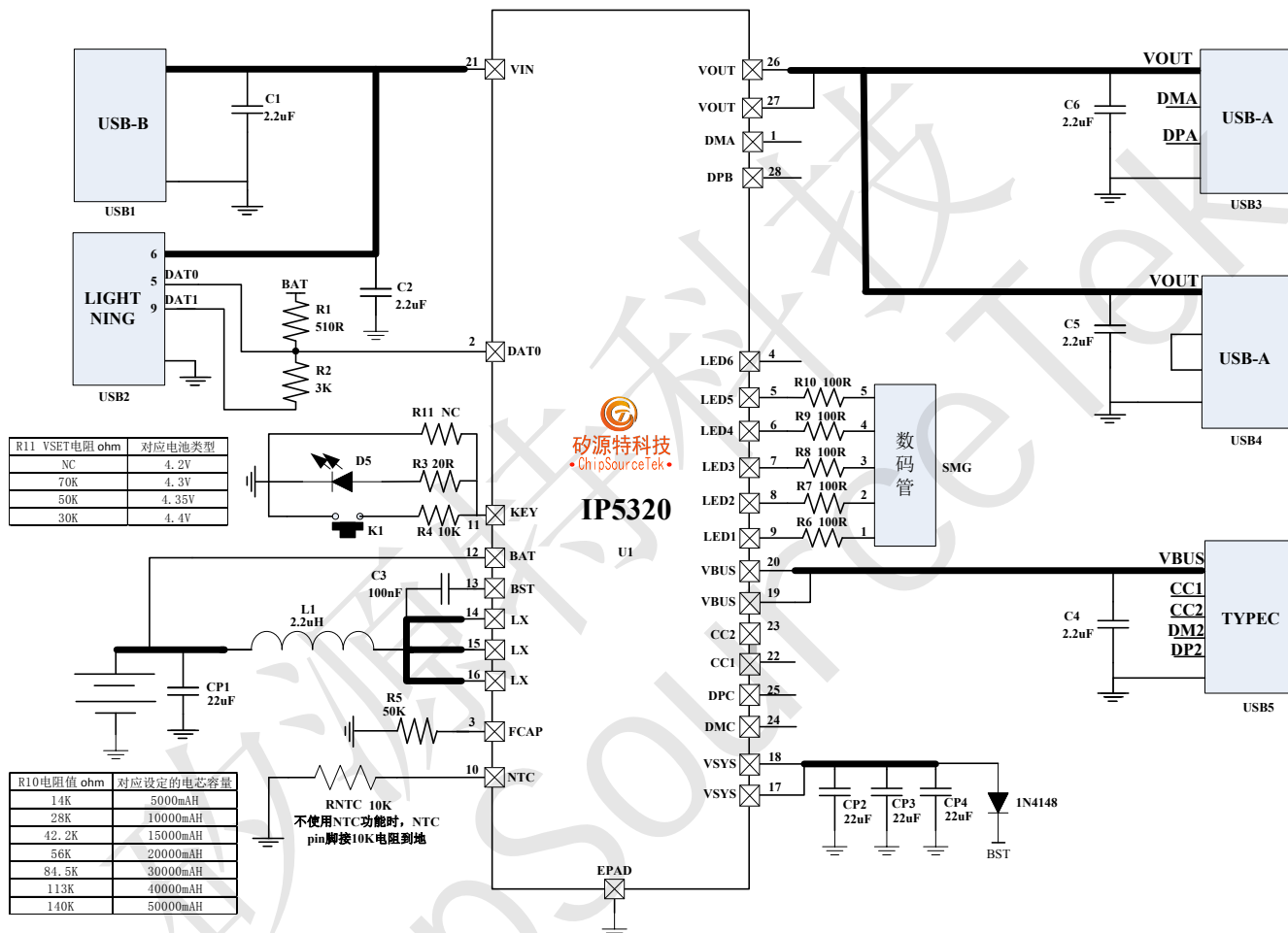


图 13 典型应用原理图(数码管显示电量)



### IP5320 集成数码管驱动和TYPE\_C 协议的3A 充电/3A 放电移动电源SOC

#### BOM 表

序号	元件名称	型号&规格	位置	用量	备注
1	贴片 IC	QFN28 IP5320	U1	1	
2	贴片电容	0603 2.2uF 10% 16V	C1 C2 C4 C5 C6	5	
3	贴片电容	0603 100nF 10% 16V	C3	1	
4	贴片电容	0805 22uF 10% 16V	CP1 CP2 CP3 CP4	4	
5	贴片电阻	0603R 510R 1%	R1	1	
6	贴片电阻	0603R 3K 1%	R2	1	
7	贴片电阻	0603R 20R 1%	R3	1	
8	贴片电阻	0603R 10K 1%	R4	1	
9	贴片电阻	0603R NC 1%	R11	1	
10	LED 灯	5MM LED	D5	1	
11	贴片电阻	0603R 50K 1%	R5	1	
12	贴片电阻	0603R 100R 1%	R6 R7 R8 R9 R10	5	
13	贴片数码管	YF2252SR-5	SMG	1	
14	NTC 热敏电阻	10K@25°C B=3380	RNTC	1	NTC 电路需添加的物料
15	一体成型电感	2.2uH 10*10	L1	1	
16	按键	SMT 3*6 按键	K1	1	
17	输出 USB	SMTUSB	USB3 USB4	2	
18	输入 USB	MICRO-7-DIP-5.9	USB1	1	
19	USB C 座子	USB C 座子	USB5	1	
20	LIGHTNING 座子	苹果头母座	USB2	1	

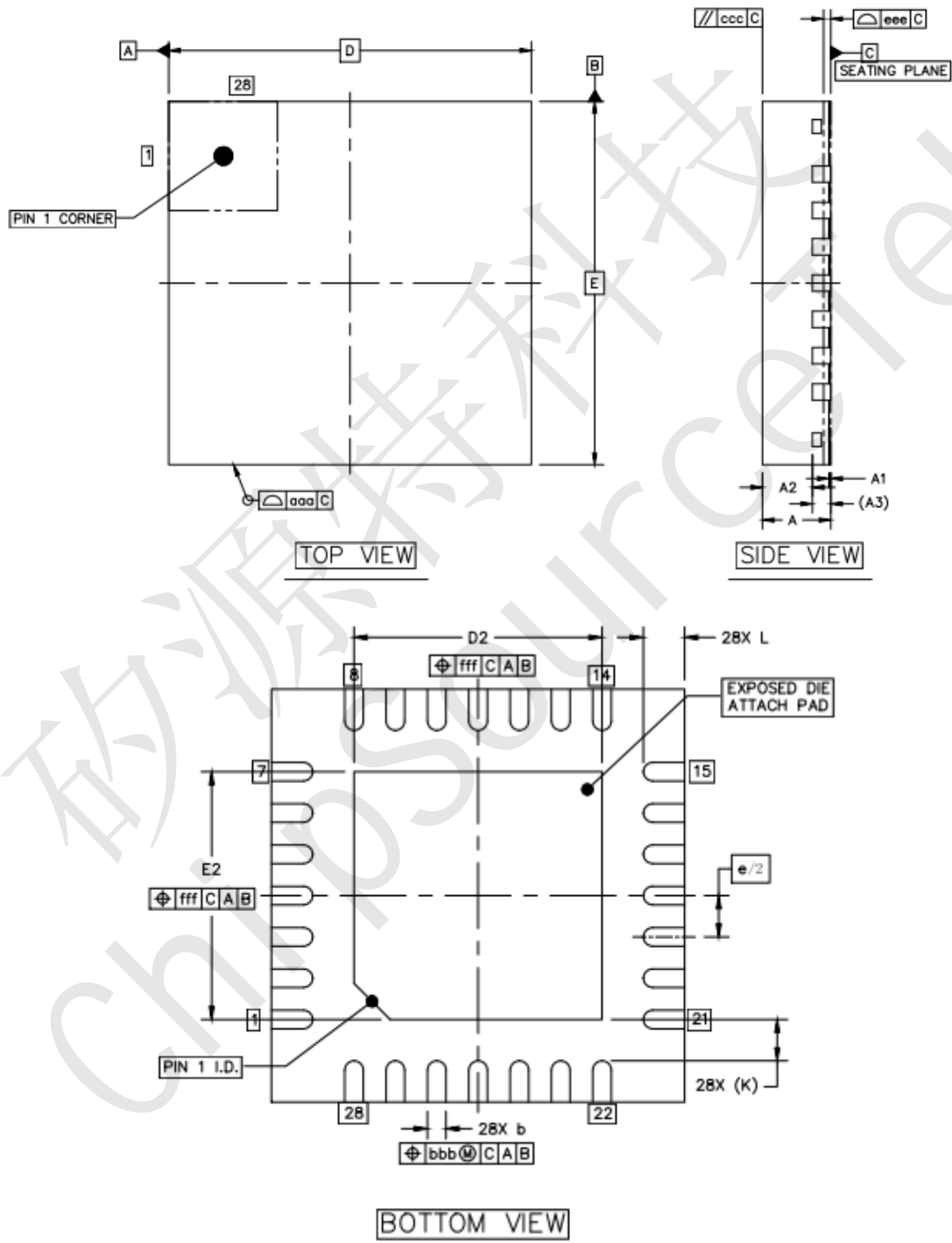
#### 电感推荐型号

DARFON PIN	Thickness (mm)	Inductance (uH)	Tolerance	DC Resistance (mΩ)		Heat Rating	Saturation	Measuring Condition
				Typ.	Max.	Current	Current	
						DC Amp.	DC Amps.	
SPM70702R2MESQ	5	2.2	±20%	9	10.2	10.5	13.5	100kHz/1.0V
SPM10102R2MESN	4	2.2	±20%	6	7	12	18	100kHz/1.0V
SHC1004-2R2M	4	2.2	±20%	7	9	12	24	



IP5320 集成数码管驱动和TYPE\_C 协议的3A 充电/3A 放电移动电源SOC

### 13 IP5320封装信息







IP5320 集成数码管驱动和TYPE\_C 协议的3A 充电/3A 放电移动电源SOC

		SYMBOL	MIN	NOM	MAX
TOTAL THICKNESS		A	0.7	0.75	0.8
STAND OFF		A1	0	0.02	0.05
MOLD THICKNESS		A2	-----	0.55	-----
L/F THICKNESS		A3		0.203 REF	
LEAD WIDTH		b	0.15	0.20	0.25
BODY SIZE	X	D		4 BSC	
	Y	E		4 BSC	
LEAD PITCH		e		0.4 BSC	
EP SIZE	X	D2	2.3	2.4	2.5
	Y	E2	2.3	2.4	2.5
LEAD LENGTH		L	0.3	0.4	0.5
LEAD TIP TO EXPOSED PAD EDGE		K		0.4 REF	
PACKAGE EDGE TOLERANCE		aaa		0.1	
MOLD FLATNESS		ccc		0.1	
COPLANARITY		eee		0.08	
LEAD OFFSET		bbb		0.07	
EXPOSED PAD OFFSET		fff		0.1	



## IP5320 集成数码管驱动和TYPE\_C 协议的3A 充电/3A 放电移动电源SOC

### 14 责任及版权声明

矽源特科技有限公司有权对所提供的产品和服务进行更正、修改、增强、改进或其它更改，客户在下订单前应获取最新的相关信息，并验证这些信息是否完整且是最新的。所有产品的销售都遵循在订单确认时所提供的销售条款与条件。

矽源特科技有限公司对应用帮助或客户产品设计不承担任何义务。客户应对其使用矽源特的产品和应用自行负责。为尽量减小与客户产品和应用相关的风险，客户应提供充分的设计与操作安全验证。

客户认可并同意，尽管任何应用相关信息或支持仍可能由矽源特提供，但他们将独力负责满足与其产品及在其应用中使用矽源特产品相关的所有法律、法规和安全相关要求。客户声明并同意，他们具备制定与实施安全措施所需的全部专业技术和知识，可预见故障的危险后果、监测故障及其后果、降低有可能造成人身伤害的故障的发生机率并采取适当的补救措施。客户将全额赔偿因在此类关键应用中使用任何矽源特产品而对矽源特及其代理造成的任何损失。

对于矽源特的产品手册或数据表，仅在没有对内容进行任何篡改且带有相关授权、条件、限制和声明的情况下才允许进行复制。矽源特对此类篡改过的文件不承担任何责任或义务。复制第三方的信息可能需要服从额外的限制条件。

矽源特会不定期更新本文档内容，产品实际参数可能因型号或者其他事项不同有所差异，本文档不作为任何明示或暗示的担保或授权。

在转售矽源特产品时，如果对该产品参数的陈述与矽源特标明的参数相比存在差异或虚假成分，则会失去相关矽源特产品的所有明示或暗示授权，且这是不正当的、欺诈性商业行为。矽源特对任何此类虚假陈述均不承担任何责任或义务。