



IP6505 最大输出 24W，集成各种快充输出协议

(DCP/QC2.0/QC3.0/MTK PE1.1/PE2.0/FCP/SCP/AFC/SFCP) 的 SOC IC

1 IP6505特性

- 同步开关降压转换器
 - ◇ 内置功率 MOS
 - ◇ 输入电压范围：4.5V 到 32V
 - ◇ 输出电压范围：3V 到 12V，根据快充协议自动调整
 - ◇ 输出功率：最大 24W（4V@3.6A，5V@3.4A，9V@2.5A，12V@2A 等）
 - ◇ 输出电压有线补功能
 - ◇ 输出具有 CV/CC 特性（输出电流小于设定值，输出 CV 模式；输出电流大于设定值，输出 CC 模式）
 - ◇ 转换效率最高达 97%
 - ◇ 软启动功能
- 输出快充
 - ◇ 支持 BC1.2、Apple、三星协议
 - ◇ 支持高通 QC2.0 和 QC3.0（认证编号：4788120153-2）
 - ◇ 支持 MTK PE1.1/PE2.0
 - ◇ 支持华为快充协议 FCP
 - ◇ 支持华为快充协议 SCP
 - ◇ 支持三星快充协议 AFC
 - ◇ 支持展讯快充协议 SFCP
- 多重保护、高可靠性
 - ◇ 输出过流、输入过压、输入欠压、输出短路保护
 - ◇ 整机过温保护
 - ◇ ESD 4KV，直流耐压 48V

2 IP6505应用

- 车载充电器
- 快充适配器
- 智能排插

3 IP6505简介

IP6505 是一款集成同步开关的降压转换器、支持 11 种输出快充协议，为车载充电器、快充适配器、智能排插提供完整的解决方案。

IP6505 内置功率 MOS，输入电压范围是 4.5V 到 32V，输出电压范围是 3V 到 12V，最大能提供 24W 的输出功率，能够根据识别到的快充协议自动调整输出电压和电流，典型输出电压和电流有：4V@3.6A，5V@3.4A，7V@3A，9V@2.5A，12V@2A。IP6505 的降压转换效率高至 97%。

IP6505 的输出具有 CV/CC 特性，当输出电流小于设定值，输出 CV 模式，输出电压恒定；当输出电流大于设定值，输出 CC 模式，输出电压降低。

IP6505 的输出电压带有线补功能，输出电流增大后会相应提高输出电压，用以补偿连接线阻抗引起的电压下降。

IP6505 具有软启动功能，可以防止启动时的冲击电流影响输入电源的稳定。

IP6505 集成各种快充协议，可以通过 DP/DM 来自动识别输出端接入设备所支持的快充协议，然后自动调整输出电压和电流。IP6505 支持的快充协议有：DCP（苹果、三星和 BC1.2）、高通 QC2.0/QC3.0、MTK PE1.1/2.0、华为快充协议 FCP/SCP、三星快充协议 AFC、展讯快充协议 SFCP。

IP6505 有多种保护功能，具有输入过压、欠压保护，输出过流、过压、欠压、短路保护等功能

IP6505 采用 ESOP8 封装。



IP6505 最大输出 24W，集成各种快充输出协议

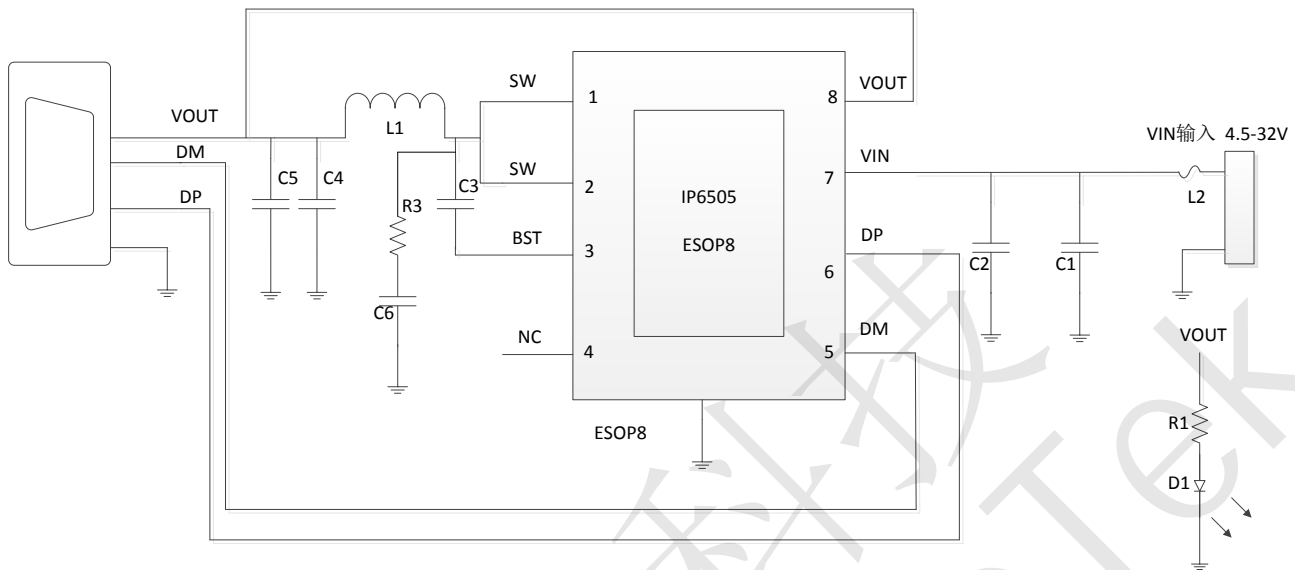


图 1 IP6505 简化应用原理图

4 IP6505引脚定义

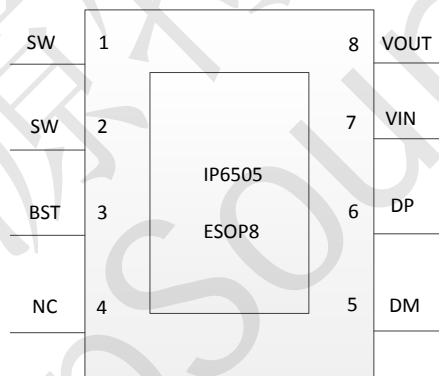


图 2 IP6505 引脚图

| 序号 | 名称 | 描述 |
|---------|------|---|
| 1/2 | SW | DCDC 开关节点，连接电感 |
| 3 | BST | 自举电路引脚，紧靠芯片 BST 引脚和 LX 引脚放置自举电容，为上管栅极驱动提供电压 |
| 4 | NC | 悬空 PIN，不要连接任何地方 |
| 5 | DM | USB 快充识别信号 DM |
| 6 | DP | USB 快充识别信号 DP |
| 7 | VIN | 输入电压引脚，靠近 IC 需要放置滤波电容，推荐 22uF |
| 8 | VOUT | 输出电压反馈引脚 |
| 9(EPAD) | GND | 功率地和散热地，需要保持与 GND 良好接触 |



IP6505 最大输出 24W，集成各种快充输出协议

5 IP 系列车充 IC 型号选择表

| IC 型号 | 放电 电流 | 双 路 | 支持的协议 | | | | | | | | | | 封装 | |
|-------------|----------|--------|-------|-------|-------|-----|-----|-----|-----------|------|-------|----------------|-------|---------|
| | | | DCP | QC2.0 | QC3.0 | FCP | SCP | AFC | MTK PE | SFCP | PD2.0 | PD3.0 (PPS) | 规格 | 兼 容 |
| IP6502 | 2.4A | - | √ | - | - | - | - | - | - | - | - | - | SOP8 | PIN2PIN |
| IP6503 | 3.1A | - | √ | - | - | - | - | - | - | - | - | - | ESOP8 | |
| IP6503_2A4 | 2.4A | - | √ | - | - | - | - | - | - | - | - | - | ESOP8 | |
| IP6503S | 3.1A | - | √ | - | - | - | - | - | - | - | - | - | ESOP8 | PIN2PIN |
| IP6503S_2A4 | 2.4A | - | √ | - | - | - | - | - | - | - | - | - | ESOP8 | |
| IP6523S | 3.4A | - | √ | - | - | - | - | - | - | - | - | - | ESOP8 | |
| IP6505 | 24W | - | √ | √ | √ | √ | √ | √ | √ | √ | - | - | ESOP8 | |
| IP6505T | 24W | - | √ | √ | √ | √ | √ | √ | √ | √ | - | - | ESOP8 | PIN2PIN |
| IP6525T | 18W | - | √ | √ | √ | √ | - | √ | - | - | - | - | ESOP8 | |
| IP6510 | 18W | - | √ | √ | √ | √ | - | √ | - | - | √ | - | ESOP8 | |
| IP6518C | 36W | - | √ | √ | √ | √ | √ | √ | √ | √ | √ | - | QFN24 | PIN2PIN |
| IP6518 | 45W | - | √ | √ | √ | √ | √ | √ | √ | √ | √ | - | QFN24 | |
| IP6515 | 4.8A | √ | √ | - | - | - | - | - | - | - | - | - | QFN32 | |
| IP6528_CC | 27W | √ | √ | √ | √ | √ | - | √ | √ | - | √ | √ | QFN32 | PIN2PIN |
| IP6528_AC_H | 27W | √ | √ | √ | √ | √ | - | √ | √ | - | √ | √ | QFN32 | |
| IP6528_AA_H | 24W | √ | √ | √ | √ | √ | - | √ | √ | - | - | - | QFN32 | |
| IP6527_A | 24W | - | √ | √ | √ | √ | √ | √ | √ | - | - | - | QFN32 | PIN2PIN |
| IP6527_C | 27W | - | √ | √ | √ | √ | - | √ | √ | - | √ | - | QFN32 | |



IP6505 最大输出 24W，集成各种快充输出协议

6 IP6505极限参数

| 参数 | 符号 | 值 | 单位 |
|------------|---------------|---------------------|------|
| 输入电压范围 | V_{IN} | -0.3 ~ 48 | V |
| LX 电压范围 | V_{LX} | -0.3 ~ $V_{IN}+0.3$ | V |
| DM/DP 电压范围 | $V_{DM/DP}$ | -0.3 ~ 6 | V |
| VOUT 电压范围 | $V_{VSP/VSN}$ | -0.3 ~ 28 | V |
| 结温范围 | T_J | -40 ~ 150 | °C |
| 存储温度范围 | T_{stg} | -60 ~ 150 | °C |
| 热阻（结温到环境） | θ_{JA} | 40 | °C/W |
| 人体模型（HBM） | ESD | 4 | KV |

*高于绝对最大额定值部分所列数值的应力有可能对器件造成永久性的损害，在任何绝对最大额定值条件下暴露的时间过长都有可能影响器件的可靠性和使用寿命

7 IP6505推荐工作条件

| 参数 | 符号 | 最小值 | 典型值 | 最大值 | 单位 |
|------|----------|-----|-------|-----|----|
| 输入电压 | V_{IN} | 4 | 12/24 | 32 | V |

*超出这些工作条件，器件工作特性不能保证。

8 IP6505电气特性

除特别说明， $T_A=25^{\circ}\text{C}$ ， $L=22\mu\text{H}$ ， $V_{IN}=12\text{V}$ ， $V_{out}=5\text{V}$

| 参数 | 符号 | 测试条件 | 最小值 | 典型值 | 最大值 | 单位 |
|---------------|--------------|---|-----|-----|-----|----|
| 输入系统 | | | | | | |
| 输入电压 | V_{IN} | | 4.5 | 12 | 28 | V |
| 输入欠压阈值 | V_{IN-UV} | 上升电压 | | 4.5 | | V |
| | | 下降电压 | | 4 | | V |
| 输入过压阈值 | V_{IN-OV} | 上升电压 | | 34 | | V |
| | | 下降电压 | | 32 | | V |
| 输入静态电流 | I_Q | $V_{IN}=12\text{V}$ ， $V_{OUT}=5\text{V}@0\text{A}$ | | 2 | | mA |
| 功率开关系统 | | | | | | |
| 上管导通电阻 | $R_{DS(ON)}$ | | | 50 | | mΩ |
| 下管导通电阻 | $R_{DS(ON)}$ | | | 40 | | mΩ |



IP6505 最大输出 24W，集成各种快充输出协议

| | | | | | | |
|------------------|------------------|--------------------------|-----|-----|-----|----|
| 开关频率 | F_s | | 200 | | KHz | |
| 输出系统 | | | | | | |
| 输出电压 | V_{OUT} | | 3 | 5 | 12 | V |
| 输出电压纹波 | ΔV_{OUT} | VIN=12V, VOUT=5V@3A | | 120 | | mV |
| | | VIN=12V, VOUT=9V@2A | | 120 | | mV |
| | | VIN=24V, VOUT=12V@1.5A | | 120 | | mV |
| | | 备注：按照 Demo 板参考设计下的测试典型值 | | | | |
| 软启动时间 | T_{SS} | VIN=12V, VOUT=5V | | 10 | | ms |
| 输出线补电压 | V_{COMP} | VIN=12V, VOUT=5V, IOU=1A | | 50 | | mV |
| 输出 CC 模式 最大电流 | I_{OUT} | VIN=12V, VOUT≤4V | | 3.6 | | A |
| | | VIN=12V, 4V<VOUT≤5V | | 3.6 | | A |
| | | VIN=12V, 5V<VOUT≤7V | | 3 | | A |
| | | VIN=12V, 7V<VOUT≤9V | | 2.5 | | A |
| | | VIN=24V, 9V<VOUT≤12V | | 2 | | A |
| 输出打嗝重启电压 | V_{OUT} | 输出进入 CC 模式后, 输出打嗝重启电压 | | 2.7 | | V |
| 热关断温度 | T_{OTP} | 上升温度 | | 140 | | °C |
| 热关断温度迟滞 | ΔT_{OTP} | | | 40 | | °C |



IP6505 最大输出 24W，集成各种快充输出协议

9 IP6505功能描述

同步开关降压转换器

IP6505 集成一个同步开关降压转换器。输入电压范围是 4.5V~32V, 输出电压范围是 3V~12V, 最大输出电流 4A。IP6505 内置有功率开关管, 工作时的开关频率是 200KHz。在 $V_{IN}=12V$, $V_{OUT}=5V@3A$ 时, 转换效率 93%。

IP6505 可以根据识别到的快充协议, 自动调整输出电压。

IP6505 具有软启动功能, 防止在启动时的冲击电流过大引起故障。软启动时间是 10ms。

IP6505 $V_{IN}=12V$ 效率曲线

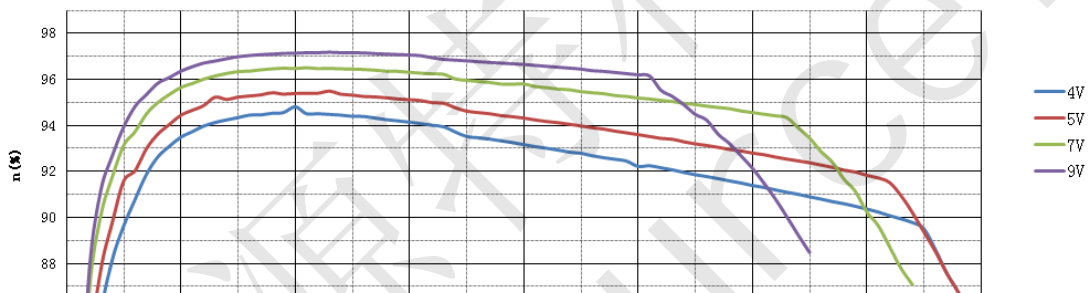


图 3 IP6505 效率曲线图

IP6505 $V_{IN}=12V$ 输出电压曲线

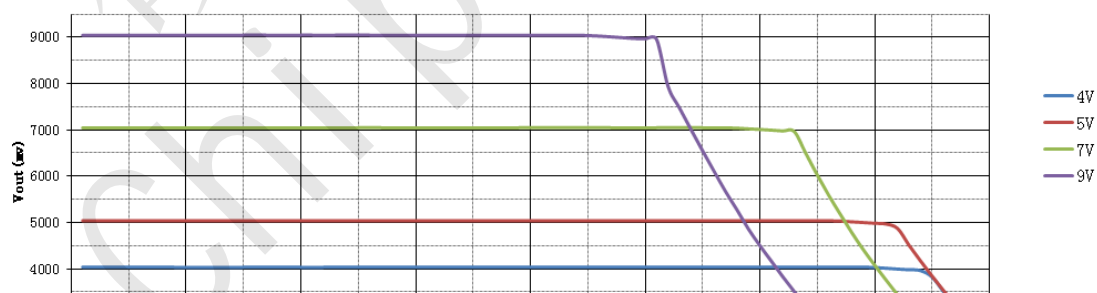


图 4 IP6505 输出电压曲线图



IP6505 最大输出 24W，集成各种快充输出协议

输出电压线补功能

IP6505的输出电压有线补功能：输出电流每增大1A，输出电压就会提高50mV。

输出 CC/CV 特性

IP6505 的输出具有 CV/CC 特性：当输出电流小于设定值，输出 CV 模式；当输出电流大于设定值，输出 CC 模式。

保护功能

IP6505 会检测 VIN 电压，如果 VIN 电压低于 4V，IP6505 进入 standby，关断输出。

IP6505 具有输入过压保护功能：当 VIN 上升超过 34V，IP6505 检测到输入过压，关断输出；当 VIN 再次下降到 32V，IP6505 才认为输入正常，打开输出。

IP6505 具有输出欠压保护功能：当 VOUT 输出降低到 2.7V，IP6505 检测到输出欠压，关闭输出，过 2s 后打嗝重启。

IP6505 具有短路保护功能，启动 4ms 后，VOUT 电压如低于 2.7V，则 IP6505 认为输出有短路，关闭输出。

IP6505 具有过温保护功能：当 IP6505 检测到芯片温度达到 140°C，会关闭输出；当温度下降到 100°C，IP6505 才认为温度恢复正常，重新打开输出；

输出快充协议

IP6505 支持多种输出快充协议：

- ◇ 支持 DCP 协议（苹果、三星和 BC1.2）
- ◇ 支持高通 QC2.0 和 QC3.0
- ◇ 支持 MTK PE1.1/PE2.0
- ◇ 支持华为快充协议 FCP
- ◇ 支持华为快充协议 SCP
- ◇ 支持三星快充协议 AFC
- ◇ 支持展讯快充协议 SFCP



IP6505 最大输出 24W，集成各种快充输出协议

10 IP6505典型应用原理图

IP6505 外围只需要电感、电容、电阻，即可实现完整功能的车充方案

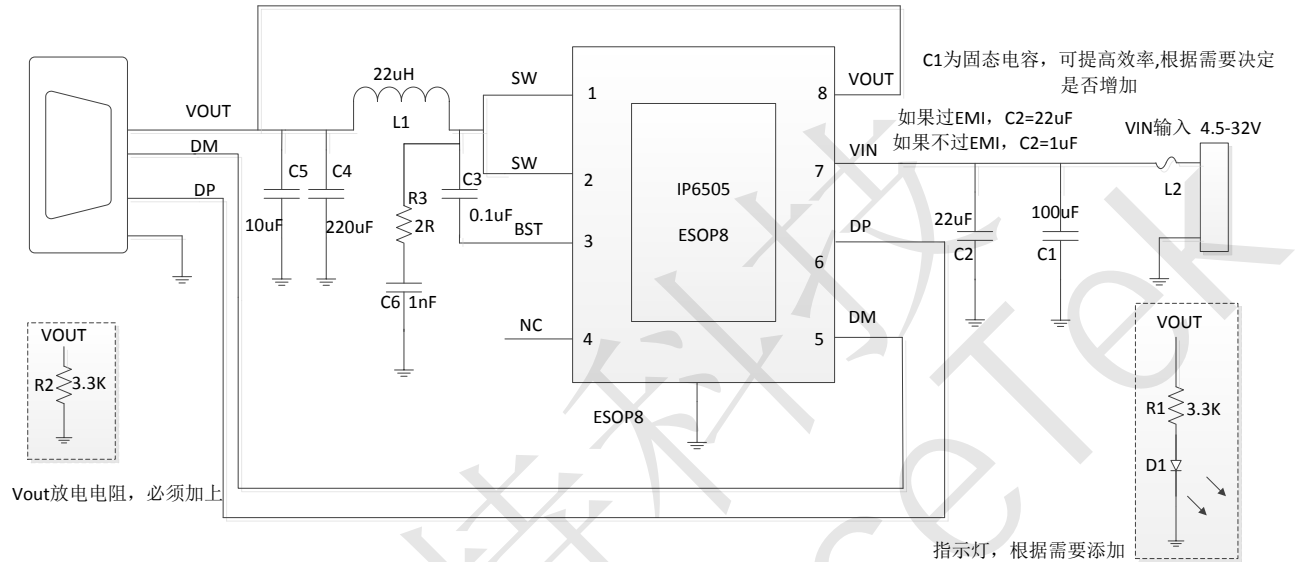


图 5 IP6505 输出应用原理图



IP6505 最大输出 24W，集成各种快充输出协议

11 IP6505 BOM 表

| 序号 | 元件名称 | 型号&规格 | 单位 | 用量 | 位置 | 备注 |
|----|-----------------------|----------------------------------|-----|----|-------|---|
| 1 | IC | IP6505 | PCS | 1 | U1 | |
| 2 | 贴片电阻 | 0603 3.3K 5% | PCS | 1 | R1、R2 | R1 调节指示灯亮度 |
| 3 | TC-220M-4.5A-CS137125 | 22uH+/-20%，电流 4.5A DCR<12mohm | PCS | 1 | L1 | 3L Electronic |
| 4 | 贴片电容 | 0805 22uF 10% | PCS | 1 | C2 | 耐压值大于 35V，建议使用贴片陶瓷电容，layout 时需要靠近 IC PIN 放置；如果不需要过 EMI，可以用 1uF. |
| 5 | 贴片电容 | 0805 10uF 10% | PCS | 1 | C5 | 耐压值大于 16V |
| 6 | 贴片 LED | 0603 | PCS | 1 | D1 | |
| 7 | 贴片电容 | 0603 0.1uF 10% | PCS | 1 | C3 | 耐压值大于 25V |
| 8 | 电解电容 | 110uF/35V | PCS | 1 | C1 | 耐压值大于 35V C1 为固态电容，可以提高效率 |
| 9 | 电解电容 | 220uF/25V | PCS | 1 | C4 | 耐压值大于 25V |
| 10 | 贴片电阻 | 0603 2R 5% | PCS | 1 | R3 | |
| 11 | 贴片电容 | 0603 1nF 10% | PCS | 1 | C6 | 耐压值大于 10V |
| 12 | 保险丝 | L2 | PCS | 1 | L2 | 电流值 4A |

电感推荐型号:

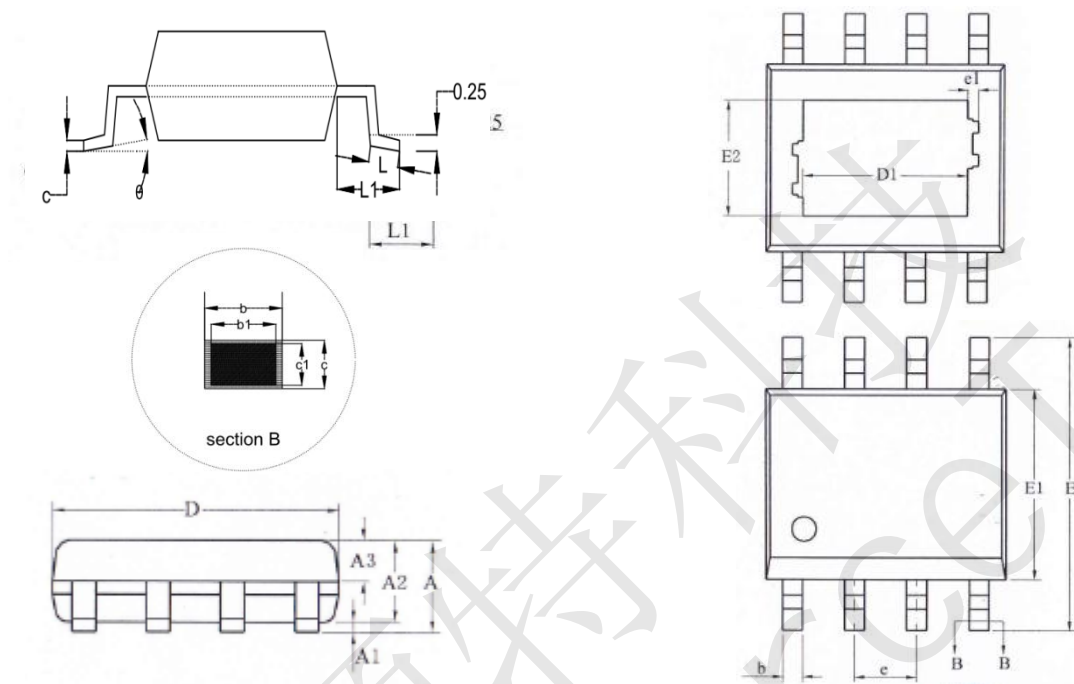
TC-220M-4.5A-CS137125

| 3L product No. | Inductance (uH) | Tolerance | DC Resistance (mΩ) | | Heat Rating Current DC Amp. | Saturation Current DC Amps. | Measuring Condition |
|-----------------------|-----------------|-----------|--------------------|------|-----------------------------|-----------------------------|---------------------|
| | | | Typ. | Max. | Idc(A)Max. | Isat(A)Max. | |
| TC-220M-4.5A-CS137125 | 22.0 | ±20% | 12 | 14 | 4.5 | 8 | |



IP6505 最大输出 24W，集成各种快充输出协议

12 IP6505封装信息



| SYMBOL | MILLIMETER | | |
|----------|------------|---------|------|
| | MIN | NOM | MAX |
| A | -- | -- | 1.65 |
| A1 | 0.05 | -- | 0.15 |
| A2 | 1.30 | 1.40 | 1.50 |
| A3 | 0.60 | 0.65 | 0.70 |
| b | 0.39 | -- | 0.47 |
| b1 | 0.38 | 0.41 | 0.44 |
| c | 0.20 | -- | 0.24 |
| c1 | 0.19 | 0.20 | 0.21 |
| D | 4.80 | 4.90 | 5.00 |
| E | 5.80 | 6.00 | 6.20 |
| E1 | 3.80 | 3.90 | 4.00 |
| e | 1.27BSC | | |
| h | 0.25 | -- | 0.50 |
| L | 0.50 | 0.60 | 0.80 |
| L1 | 1.05REF | | |
| θ | 0 | -- | 8° |
| D1 | -- | 3.10REF | -- |
| E2 | -- | 2.21REF | -- |



IP6505 最大输出 24W，集成各种快充输出协议

责任及版权申明

矽源特科技有限公司有权根据对所提供的产品和服务进行更正、修改、增强、改进或其它更改，客户在下订单前应获取最新的相关信息，并验证这些信息是否完整且是最新的。所有产品的销售都遵循在订单确认时所提供的销售条款与条件。

矽源特科技有限公司对应用帮助或客户产品设计不承担任何义务。客户应对其使用矽源特的产品和应用自行负责。为尽量减小与客户产品和应用相关的风险，客户应提供充分的设计与操作安全验证。

客户认可并同意，尽管任何应用相关信息或支持仍可能由矽源特提供，但他们将独力负责满足与其产品及其应用中使用矽源特产品相关的所有法律、法规和安全相关要求。客户声明并同意，他们具备制定与实施安全措施所需的全部专业技术和知识，可预见故障的危险后果、监测故障及其后果、降低有可能造成人身伤害的故障的发生机率并采取适当的补救措施。客户将全额赔偿因在此类关键应用中使用任何矽源特产品而对矽源特及其代理造成的任何损失。

对于矽源特的产品手册或数据表，仅在没有对内容进行任何篡改且带有相关授权、条件、限制和声明的情况下才允许进行复制。矽源特对此类篡改过的文件不承担任何责任或义务。复制第三方的信息可能需要服从额外的限制条件。

矽源特会不定期更新本文档内容，产品实际参数可能因型号或者其他事项不同有所差异，本文档不作为任何明示或暗示的担保或授权

在转售矽源特产品时，如果对该产品参数的陈述与矽源特标明的参数相比存在差异或虚假成分，则会失去相关矽源特产品的所有明示或暗示授权，且这是不正当的、欺诈性商业行为。矽源特对任何此类虚假陈述均不承担任何责任或义务。