



NS4131 2.4W 单声道 AB 类音频功率放大器

1 NS4131特性

- 电压范围 3.0V-5.0V
- 输出功率: 2.4W@ $R_L=4\Omega$ /THD+N=10%
- 关断模式漏电流: 1 μ A (典型)
- SD 引脚高电平关断模式
- 单位增益稳定
- 外置反馈电阻和输入电阻, 增益可调
- 采用 DFN-2x2-8L 封装

2 NS4131应用范围

- 智能穿戴
- 行车记录仪

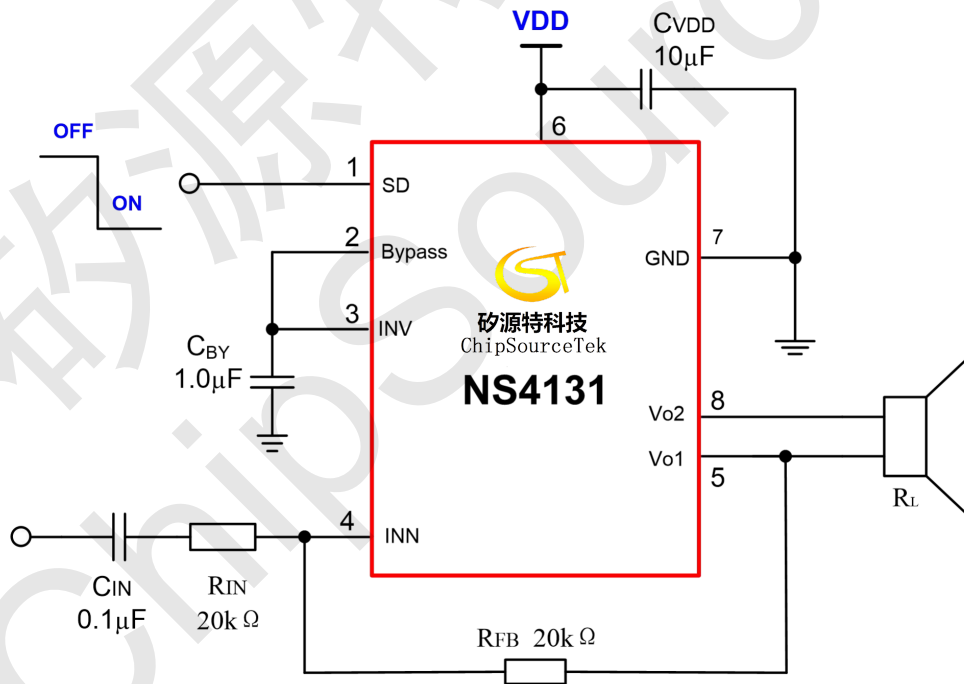
4 NS4131典型应用电路

3 NS4131说明

NS4131 是一款 AB 类桥式输出音频功率放大器。其应用电路简单, 只需极少数外围器件。输出不需要外接耦合电容或上举电容和缓冲网络, 更适合用于便携系统。

NS4131 可以通过 SD 控制引脚进入低功耗关断模式, 从而减少功耗。通过配置外围电阻可以调整放大器的电压增益, 方便应用。

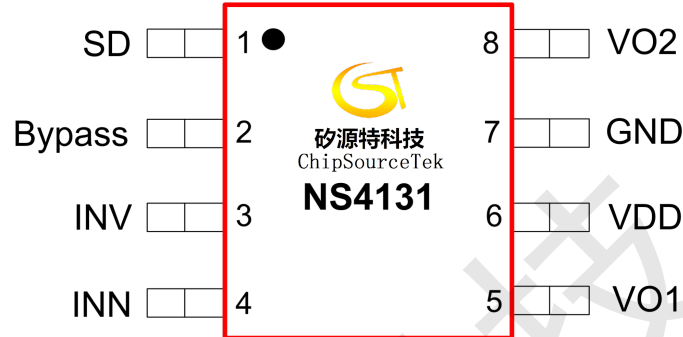
NS4131 提供 DFN-2x2-8L 封装, 额定的工作温度范围为-40 $^{\circ}$ C 至 85 $^{\circ}$ C。





5 NS4131管脚配置

DFN-2x2-8L 的管脚图如下图所示:



编号	管脚名称	管脚描述
1	SD	掉电控制管脚，高电平关断，低电平开启
2	Bypass	内部共模电压旁路电容
3	INV	输入运放参考电位脚
4	INN	模拟音源信号输入负端
5	VO1	功率输出端 1，通过反馈电阻链接 INN 引脚
6	VDD	电源正极引脚
7	GND	电源地
8	VO2	功率输出端 2，直接连接喇叭一端

6 NS4131极限工作参数

- 电源电压范围_____ 2.8V ~ 5.25V
- 输入电压范围_____ -0.3V~ VDD
- ESD 电压(HBM/MM)_____ 2000V/250V
- 工作温度范围_____ -40℃ ~ +85℃
- 存储温度范围_____ -65℃ ~ +150℃
- 最大结温_____ +150℃
- 焊接温度（10s 内）_____ +260℃
- θ_{JC}/θ_{JA} _____ 35/140℃/W

注：超过上述极限工作参数范围可能导致芯片永久性的损坏。长时间暴露在上述任何极限条件下可能会影响芯片的可靠性和寿命。



7 NS4131电气特性

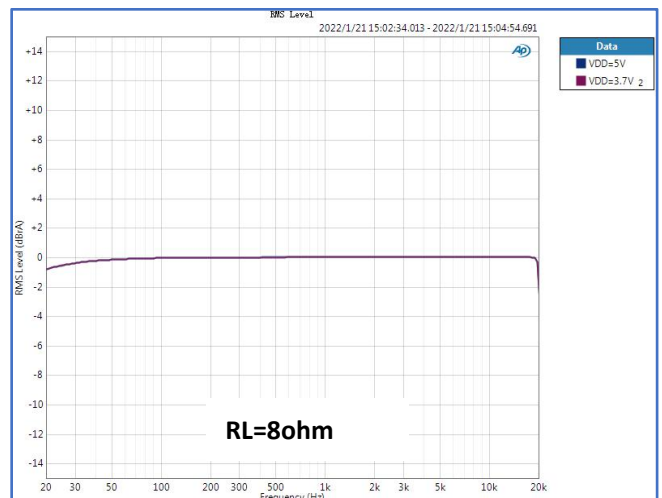
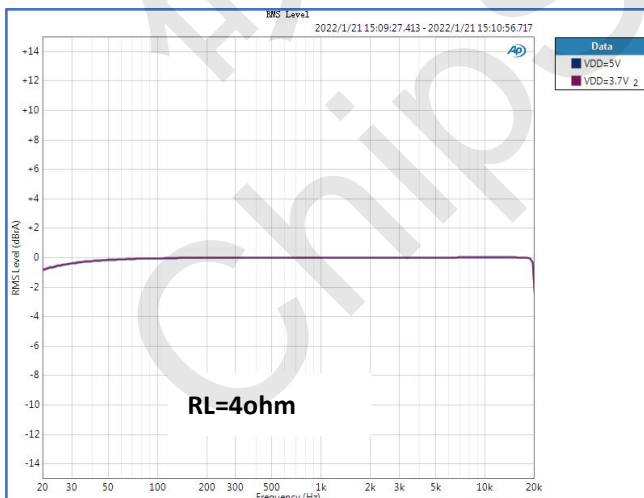
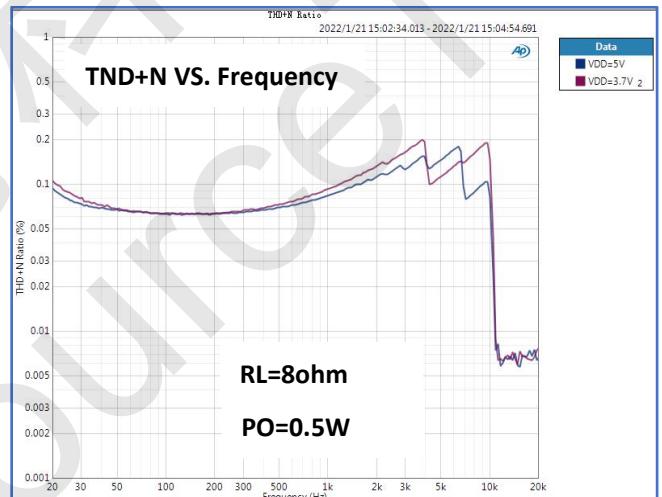
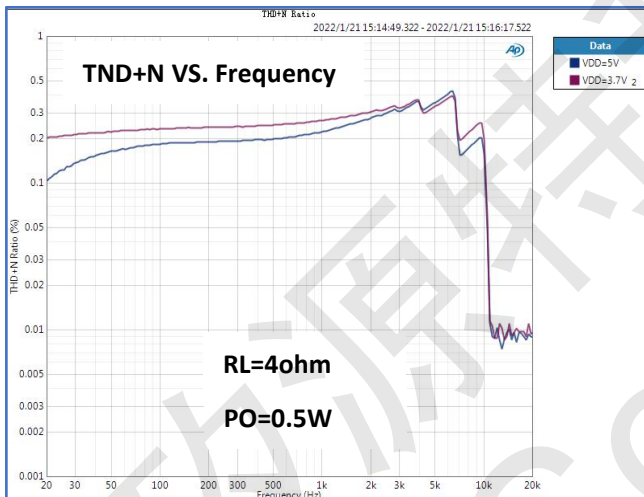
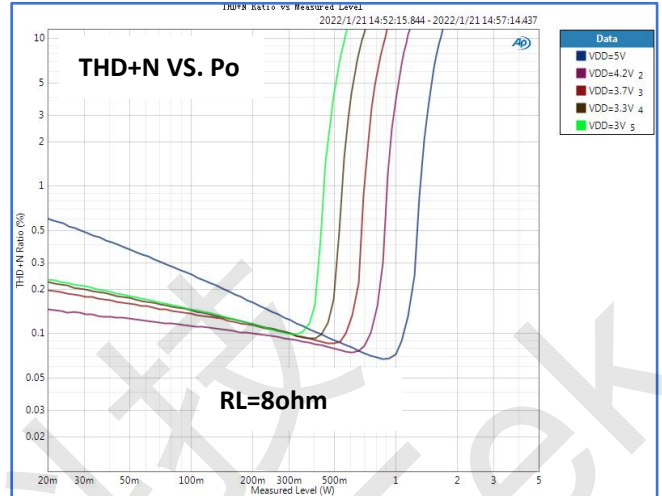
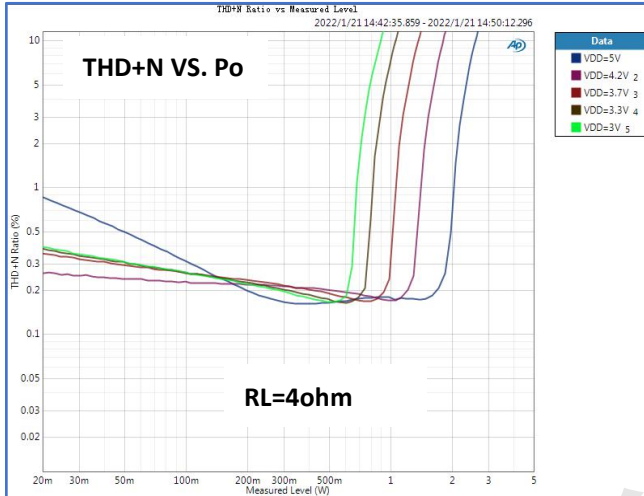
工作条件（除非特别说明）：T=25℃，V_{DD}=5V。

符号	参数	测试条件	最小值	标准值	最大值	单位
V _{DD}	电源电压		3.0		5.25	V
I _{DD}	电源静态电流	V _{IN} =0V, I _O =0A		6	10	mA
I _{SD}	关断漏电流			1	20	μA
V _{OS}	输出失调电压			5.7	50	mV
R _O	输出电阻		7	8.5	10	KΩ
P _O	输出功率	THD+N=1%, f=1KHz				
		RL=4Ω		1.8		W
		RL=8Ω		1.3		
		THD+N=10%, f=1KHz				
		RL=4Ω		2.4		W
		RL=8Ω		1.7		
THD+N	总失真度+噪声	AVD=2, 20Hz≤f≤20KHz				
		RL=4Ω, P _O =1W		0.2		%
		RL=8Ω, P _O =0.5W		0.1		
PSRR	电源抑制比		65	80		dB
SNR	信噪比	RL=4Ω, P _O =1W		78		dB
V _{IH}	SD 输入高电平		1.4		V _{DD}	V
V _{IL}	SD 输入低电平		0		0.5	V
T _{st}	启动时间			100		ms



8 NS4131典型特性曲线

下列特性曲线中，除非指定条件，T=25℃。

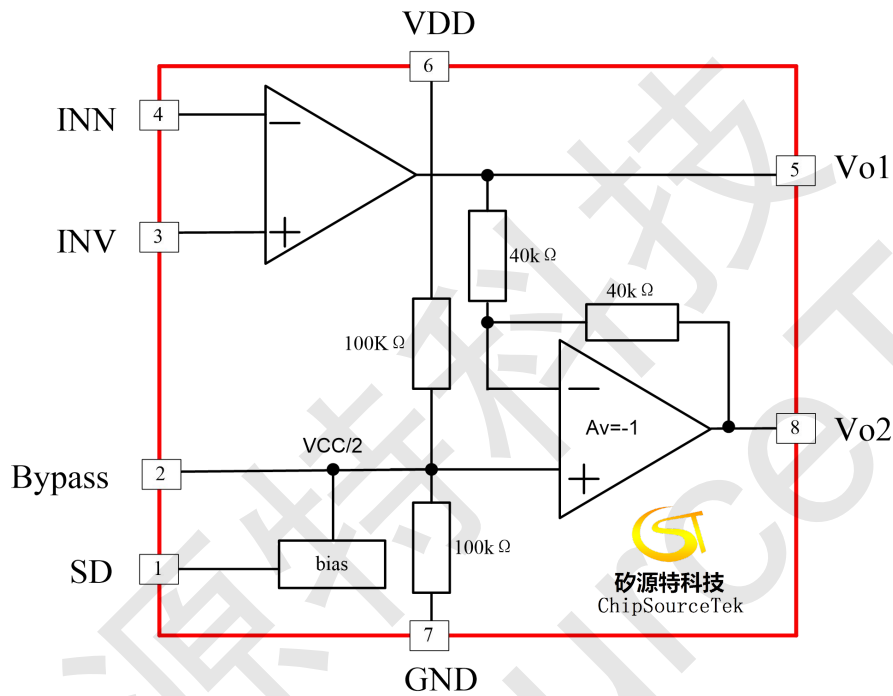




9 NS4131应用说明

9.1 芯片基本结构描述

NS4131 是差分输出的音频功率放大器，内部集成两个运算放大器，第一个放大器的增益可以通过反馈电阻来设置，后一个为电压反相跟随，从而形成增益可以配置的差分输出的放大驱动电路，其原理框图为：



9.2 外部电阻配置

如应用图示，运算放大器的增益由外部电阻 R_{FB} 和 R_{IN} 决定，其增益计算公式为： $AV = 2 \cdot \frac{R_{FB}}{R_{IN}}$ ，芯片

通过 V_{O1} 、 V_{O2} 输出至负载，桥式接法。

9.3 外部电容配置

实际上，在很多应用中，扬声器（Speaker）不能够再现低于 100Hz 的低频语音。输入耦合电容 C_{IN} （与

R_{IN} 形成一阶高通滤波器）决定了低频响应，计算公式为： $fc = \frac{1}{2\pi \cdot R_{IN} \cdot C_{IN}}$ 。实际中采用大的输入电

容并不能够改善系统的低频性能。除了考虑系统的性能，开关/切换噪声的抑制性能受电容的影响，如果耦合电容大，则反馈网络的延迟大，导致 pop 噪声出现，因此小的耦合电容可以减少该噪声。

9.4 电源旁路

在放大器的应用中，电源的旁路设计很重要，特别是对应用方案的噪声性能及电源电压抑制性能。



设计中要求旁路电容尽量靠近芯片、电源脚。典型的电容为 10uF 的电解电容并上 0.1uF 的陶瓷电容。

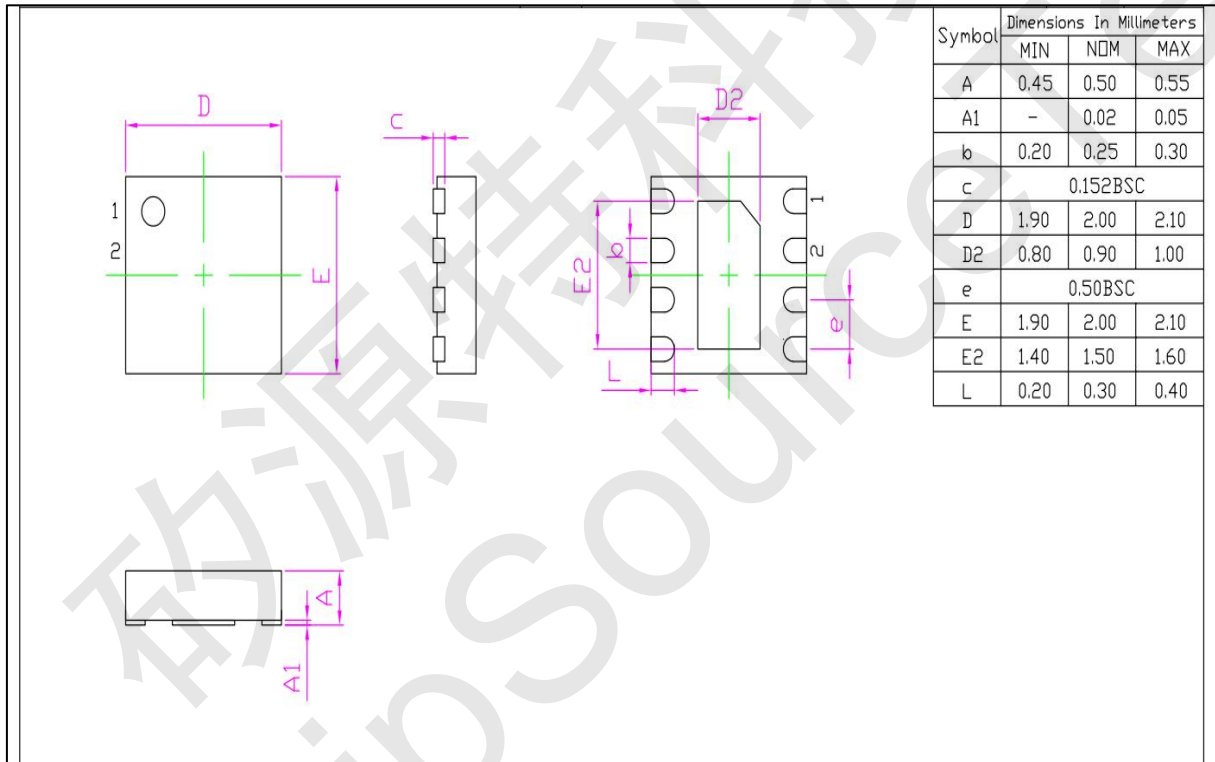
在 NS4131 应用电路中，另一电容 C_{BY} （接 BYP 管脚）也是非常关键，影响 PSRR、开关/切换噪声性能。一般选择 0.1uF~1uF 的陶瓷电容。

9.5 关断模式

NS4131 提供有 SD 控制管脚，客户可以通过 SD 管脚的电平控制放大器是否工作。当 SD 管脚为低电平时，音频功率放大器处于工作模式。当 SD 管脚为高电平时，芯片进入关断模式，此时芯片关断电流 1uA，实现省电目的。

10 NS4131封装信息

DFN-2x2-8L 封装



11 版本修改历史

声明：深圳市矽源特科技有限公司保留在任何时间，并且没有通知的情况下修改产品资料和产品规格的权利，本手册的解释权归深圳市矽源特科技有限公司所有，并负责最终解释。