

一、特点

- 双通道内置功率 MOS 全桥驱动
- 驱动前进、后退、停止及刹车功能
- 超低的待机电流和工作电流
- 低导通电阻 (1.0Ω)
- 最大连续输出电流可达 1.8A/每通道,峰值 2.5A
- 宽电压工作范围
- 采用 SOP-16 封装形式

二、产品应用

- 玩具马达驱动

三、管脚图及管脚说明

管脚图	序号	符号	功能说明
 <p style="text-align: center;">SOP-16</p>	1	NC	悬空
	2	INA	接合 INB 决定状态
	3	INB	接合 INA 决定状态
	4	VDD	电源正极
	5	NC	悬空
	6	INC	接合 IND 决定状态
	7	IND	接合 INC 决定状态
	8	VDD	电源正极
	9	OUTD	全桥输出 D 端
	10	AGND	地
	11	PGND	地
	12	OUTC	全桥输出 C 端
	13	OUTB	全桥输出 B 端
	14	AGND	地
	15	PGND	地
	16	OUTA	全桥输出 A 端

四、绝对最大额定值

参数	符号	额定值	单位
电源电压	VCC	5.5	V
控制输入电压	VIN	VCC	V
功耗	Pd	1.73	W
热阻	θJA	75	°C/W
工作温度	Topr	-20~85	°C
结温	Tj	150	°C
存储温度	Tstg	-55~150	°C
输出电流峰值/通道	Iop	2.5	
最大连续输出电流/通道	Ioc	1.8	

五、 推荐工作条件 (Ta=25°C)

参数	符号	参数值	单位
电源电压	VCC	2.2~5.5	V
控制输入电压	VIN	0~VCC	V
正、反转输出电流	Iout	1.8	A

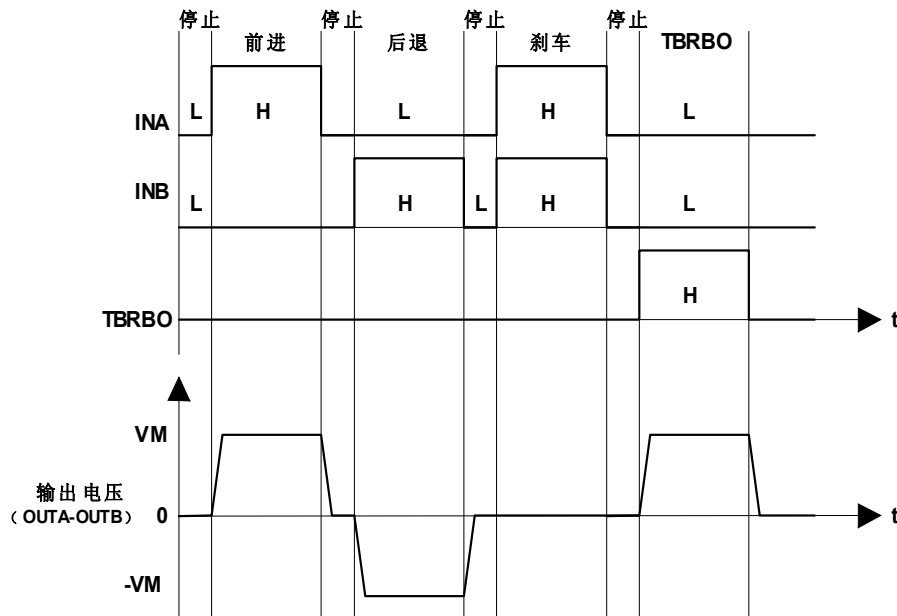
六、 电气特性 (Ta=25°C, VCC=3V, RL=15Ω, 特殊说明除外。)

参数	符号	测试条件	最小值	典型值	最大值	单位
整体线路						
电路关断电流	ICCST	INA=INB=1	—	0	10	uA
工作电流	ICC	INA=H, INB=L or INA=L, INB=H or INA=H, INB=H	—	0.3	1	mA
控制输入						
高电平输入电压	VINH		2.0	—	—	V
低电平输入电压	VINL		—	—	0.8	V
高电平输入电流	IINH	VIN=3V	—	5	20	uA
低电平输入电流	IINL	VIN=0V	-1	0	—	uA
下拉电阻	RIN		—	1.5	—	MΩ
驱动						
输出导通阻抗	RON	I _o =±200mA	—	1	1.6	Ω
二极管						
漏电流	IDLEAK	VCC=5V	—	—	100	uA
二极管导通电压	VD	I _O UT=400mA	—	—	1.7	V

七、 输入/输出逻辑表

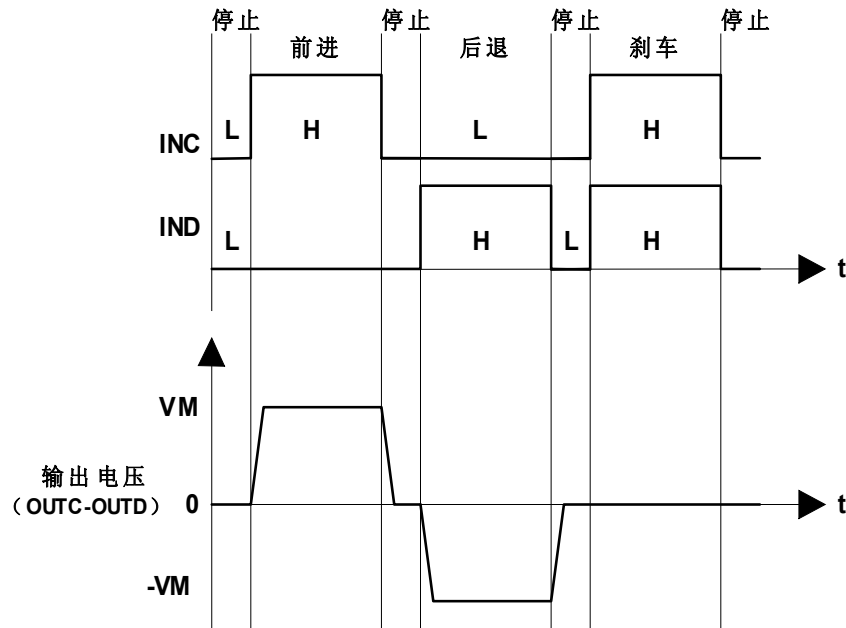
输入				输出				方式
INA	INB	INC	IND	OUTA	OUTB	OUTC	OUTD	
L	L			Hi-Z	Hi-Z			待命状态
H	L			H	L			前进
L	H			L	H			后退
H	H			L	L			刹车
		L	L			Hi-Z	Hi-Z	待命状态
		H	L			H	L	前进
		L	H			L	H	后
		H	H			L	L	刹

八、 输入/输出波形

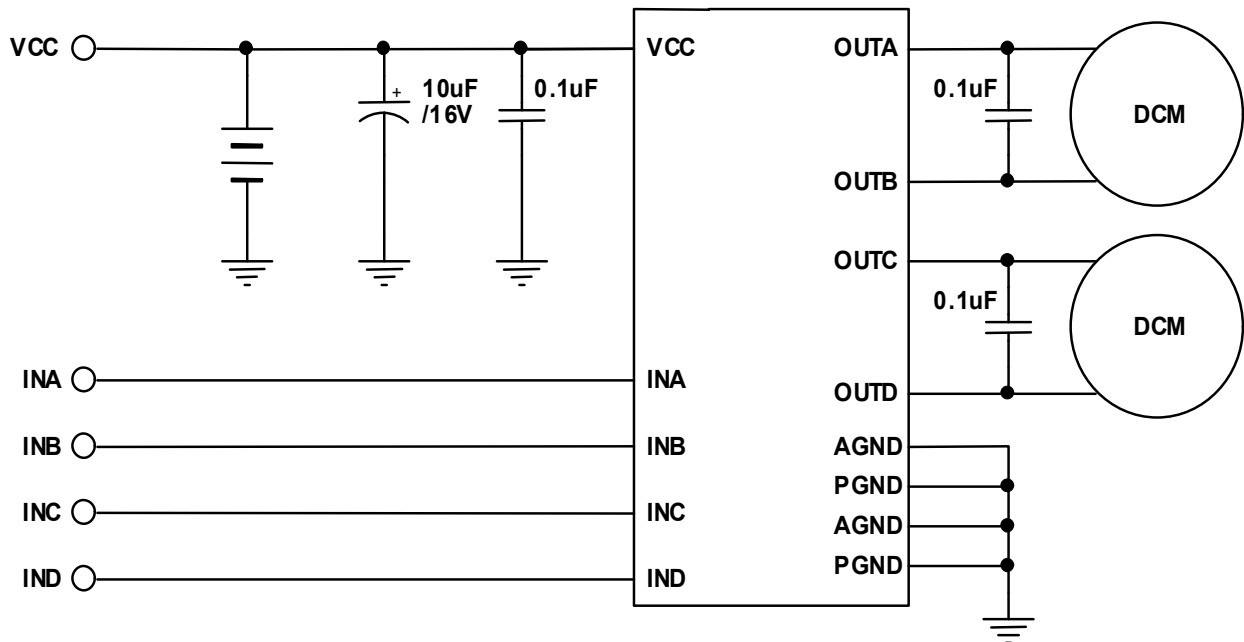


九、 芯片使用注意事项

- 1、 以上推荐电路及参数仅适用于普通遥控车玩具，其他玩具及电机驱动在使用 CST1508S 时请根据实际情况来使用。
- 2、 持续电流驱动能力受封装形式、VDD、VCC、芯片差异及环境温度等因素影响，规格书给出参数仅供参考。在实际使用中请根据产品考虑一定的余量。
- 3、 CST1508S 采用 MOS 工艺设计制造，对静电敏感，要求在包装、运输、加工生产等全过程中需注意做好防静电措施。



十、 参考电路



十一、 封装尺寸图

