



NS4165 用户手册 V1.0

深圳市纳芯威科技有限公司

2014年8月

目 录

1	功能说明	5
2	主要特性	5
3	应用领域	5
4	典型应用电路.....	5
5	极限参数	6
6	电气特性	6
7	芯片管脚描述.....	7
7.1	NS4165 管脚分配图	7
7.2	NS4165 引脚功能描述	7
8	NS4165 典型参考特性.....	8
9	NS4165 应用说明.....	10
9.1	芯片基本结构描述	10
9.2	NS4165 应用参数设置	10
9.2.1	Powerdown使能脚SD	10
9.2.2	AB类/D类工作模式切换.....	10
9.2.3	增益计算	11
9.2.4	输入电容Ci的选择.....	11
9.2.5	旁路电容Cb选择.....	11
9.2.6	电源滤波电容选择	11
9.3	效率	11
9.4	保护电路	11
9.5	layout建议	11
9.6	测试电路	12
10	芯片的封装.....	13

图 目 录

图 1 NS4165 典型应用电路	5
图 2 NS4165 管脚分配图(top view).....	7
图 3 NS4165 原理框图	10
图 4 SD管脚工作状态设置	10
图 5 AB/D类工作模式设置.....	10
图 6 输出端加磁珠应用图	11
图 7 NS4165 测试电路	12
图 8 eSOP-8 封装尺寸图	13

表 目 录

表 1 芯片最大物理极限值	6
表 2 NS4165 电气特性	6
表 3 NS4165 管脚描述	7

1 功能说明

NS4165 是一款 AB/D 类工作模式可切换，超低 EMI，无需滤波器，5W 高效率的单声道音频功放。AB/D 类工作模式可通过一个控制管脚高低电平切换，以匹配不同的应用环境。即使在 D 类工作模式下，NS4165 采用先进的技术，在全带宽范围内极大地降低了 EMI 干扰，最大限度地减少对其他部件的影响。其输出无需滤波器的 PWM 调制结构及反馈电阻内置方式减少了外部元件、PCB 面积和系统成本。

NS4165 在 5V 的工作电压时，能够向 2Ω 负载提供高达 5W 的输出功率。

NS4165 内置过流保护、过热保护及欠压保护功能，有效地保护芯片在异常工作状况下不被损坏。并且利用扩频技术充分优化全新电路设计,85%以上的效率更加适合低电压，高功率输出的音频系统。

NS4165 提供 eSOP8 封装，额定的工作温度范围为-40℃至 85℃。

2 主要特性

- AB/D 类工作模式切换，电平设置
- 输出功率：3.2W(4Ω 负载/VDD=5V), 5W(2Ω 负载/VDD=5V)
- 推荐工作电压：3V~5.5V
- 0.1%THD（1 W 输出功率、5V 电源、4Ω 负载）
- 优异的“上电，掉电”噪声抑制
- 高达 85%的效率
- 过流保护、过热保护、欠压保护
- eSOP8 封装

3 应用领域

- 蓝牙音响
- 扩音器
- 其他便携音响

4 典型应用电路

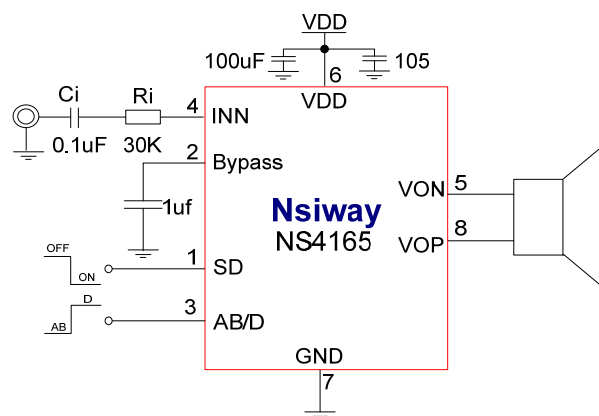


图1 NS4165 典型应用电路

5 极限参数

表1 芯片最大物理极限值

参数	最小值	最大值	单位	说明
电源电压	2.8	5.8	V	
储存温度	-65	150	°C	
输入电压	-0.3	V _{DD}	V	
耐 ESD 电压	2000		V	
结温	150		°C	
推荐工作温度	-40	85	°C	
推荐工作电压	3	5.5		
热阻				
$\theta_{JC}(eSOP8)$		20	°C/W	
$\theta_{JA}(eSOP8)$		80	°C/W	
焊接温度		220	°C	15 秒内

注：在极限值之外或任何其他条件下，芯片的工作性能不予保证。

6 电气特性

限定条件：（TA=25°C,VDD=5.0V）

表2 NS4165 电气特性

符号	参数	测试条件	最小值	标准值	最大值	单位
V _{DD}	推荐工作电压		3		5.5	V
I _{DD}	电源静态电流	V _{DD} =5.0V, V _{IN} =0V, No load		15		mA
I _{SD}	关断漏电流	V _{CTRL} =0V		1		μA
V _{OS}	输出失调电压			10	40	mV
PSRR	电源抑制比	217Hz			-80	dB
		20KHz			-72	dB
CMRR	共模抑制比			-70		dB
f _{SW}	调制频率	V _{DD} =3V to 5.5V		500		kHz
η	效率	P _O =2W,R _L =4Ω, V _{DD} =5V		85		%
V _{IH}	逻辑控制端 高电平		1.8			V
V _{IL}	逻辑控制端 低电平				0.4	
P _O	输出功率	THD=1%,ClassAB f=1KHz,R _L =2Ω		4.0		W
		THD=10%,ClassAB f=1KHz,R _L =2Ω		4.8		W
		THD=1%,ClassAB f=1KHz,R _L =4Ω		2.5		W

		THD=10%,ClassAB $f=1\text{KHz}, R_L=4\ \Omega$		3		W
		THD=1%,ClassD $f=1\text{KHz}, R_L=2\ \Omega$		4		W
		THD=10%,ClassD $f=1\text{KHz}, R_L=2\ \Omega$		5		W
		THD=1%,ClassD $f=1\text{KHz}, R_L=4\ \Omega$		2.6		W
		THD=10%,ClassD $f=1\text{KHz}, R_L=4\ \Omega$		3.1		W
THD+N	总失真度+噪声	$A_{VD}=10, f=1\text{kHz}$ $R_L=4\ \Omega, P_o=1.0\text{W}$		0.1		%
SNR	信噪比	$R_L=4\ \Omega, P_o=2.0\text{W}$		78		dB

7 芯片管脚描述

7.1 NS4165 管脚分配图

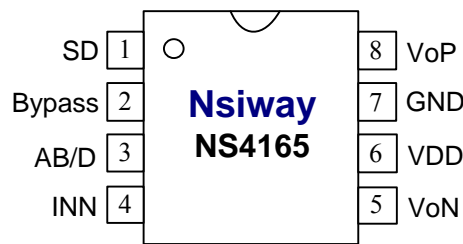


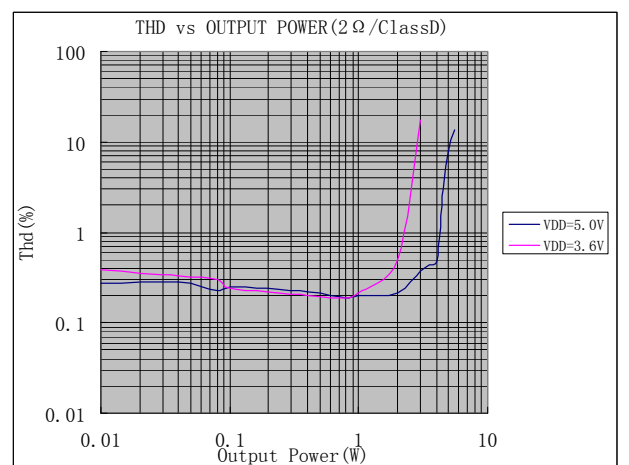
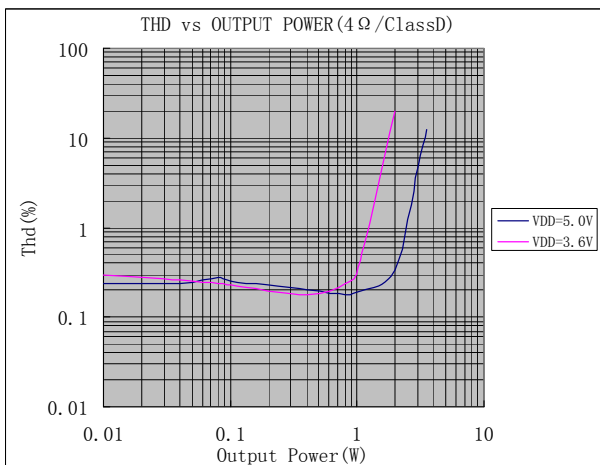
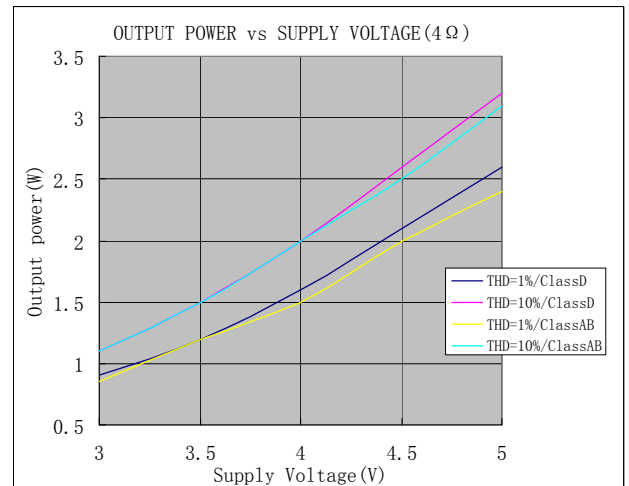
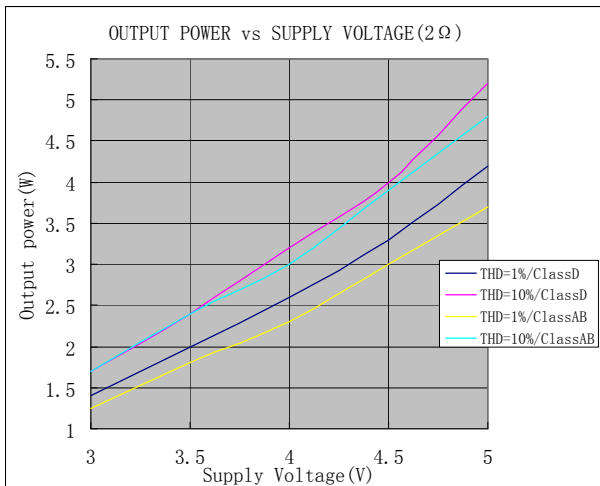
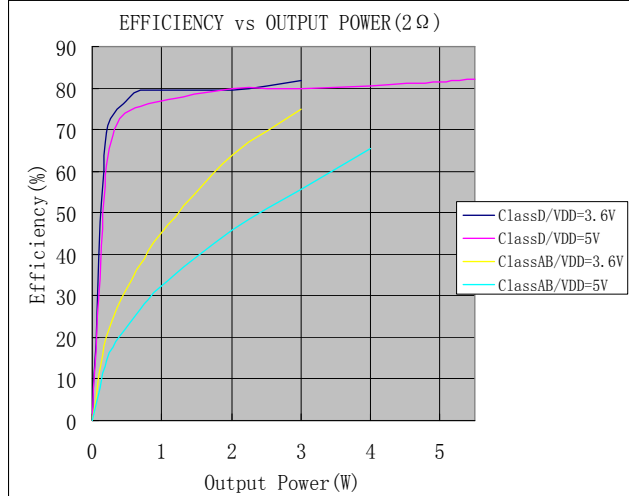
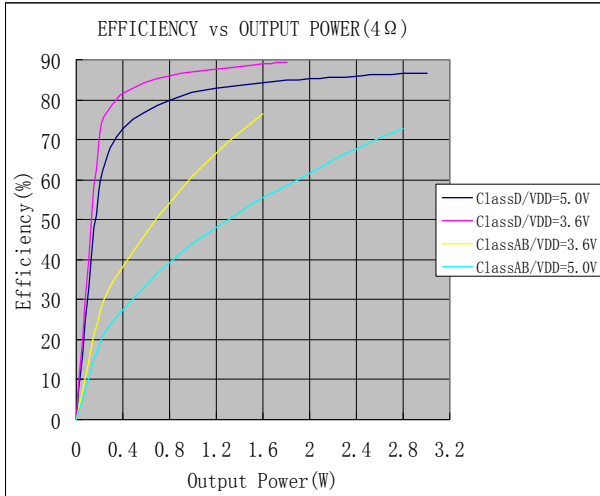
图2 NS4165 管脚分配图(top view)

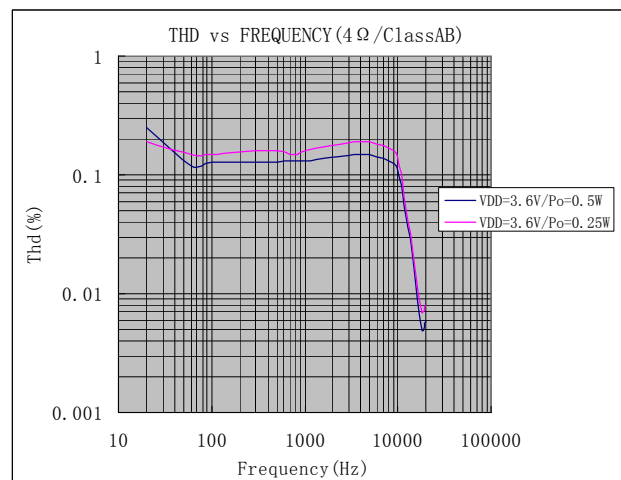
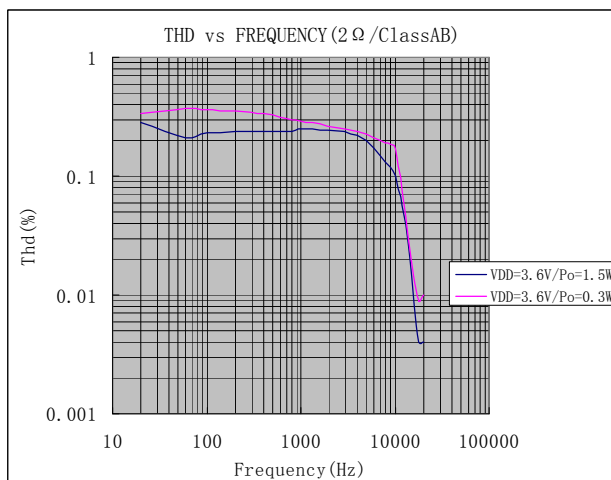
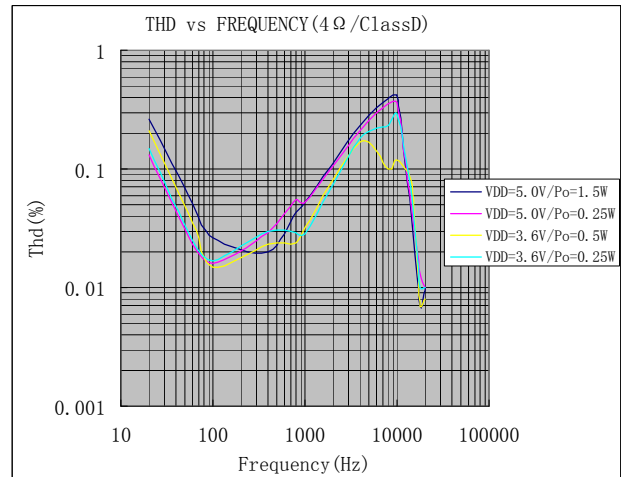
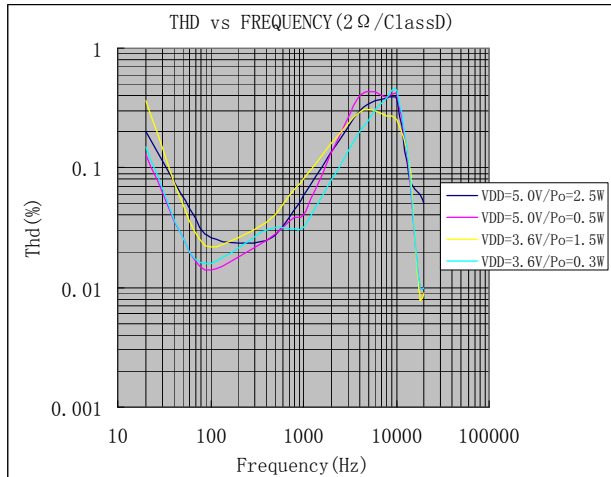
7.2 NS4165 引脚功能描述

表3 NS4165 管脚描述

符号	管脚号	描述
SD	1	关断控制脚(高电平关断, 低电平工作)
Bypass	2	内部参考电压外接去耦电容
AB/D	3	AB类/D类工作模式切换控制脚
INN	4	信号输入端
VoN	5	输出负端
VDD	6	电源输入
GND	7	电源地
VoP	8	输出正端

8 NS4165 典型参考特性





9 NS4165 应用说明

9.1 芯片基本结构描述

NS4165 是一款可实现 AB/D 类工作模式切换，超低 EMI，无需滤波器，单声道音频功放。芯片内部集成了反馈电阻，放大器的增益可以在外围通过输入电阻设置，桥式输出。其原理框图如下：

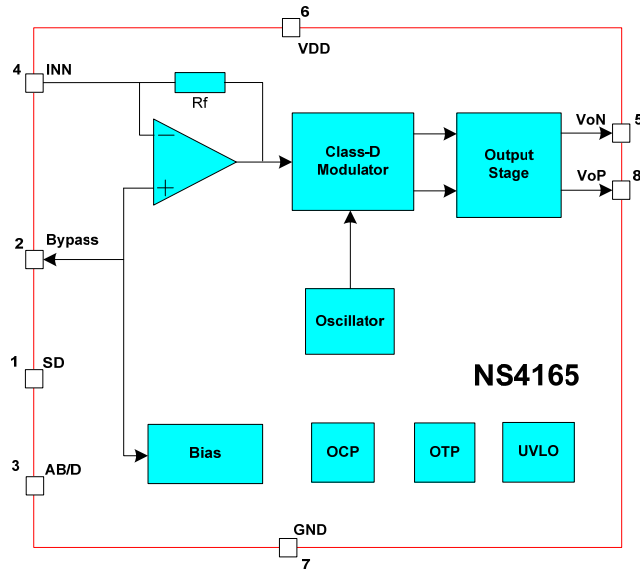


图3 NS4165 原理框图

9.2 NS4165 应用参数设置

9.2.1 Powerdown使能脚SD

NS4165 通过设置 SD 管脚电平使功放进入低功耗 关断状态。高电平时芯片进入 powerdown 状态；低电平时功放打开，正常工作。内部有下拉电阻，悬空时功放打开。如下表：

SD 管脚状态	放大器工作状态
高电平	OFF
低电平	ON
悬空	ON

图4 SD 管脚工作状态设置

9.2.2 AB类/D类工作模式切换

NS4165 通过设置 AB/D 管脚电平的方式选择放大器工作在 AB 类或者 D 类。AB/D 管脚高电平时，放大器工作在 D 类模式。AB/D 管脚低电平时，放大器工作在 AB 类模式。AB/D 管脚内部有上拉电阻，悬空时，放大器工作在 D 类模式。如下表所示：

AB/D 管脚状态	放大器工作模式
高电平	Class D
低电平	Class AB
悬空	Class D

图5 AB/D 类工作模式设置

9.2.3 增益计算

NS4165 增益通过外接输入电阻 R_i 设置。增益计算公式为：

$$A_v = 300k/R_i,$$

300k 为芯片内部反馈电阻值，最大偏差为 $\pm 10\%$ 。

假如输入电阻 $R_i = 30k$ ，此时增益为： $A_v = 300k/30k = 10$ 倍(20dB)。

9.2.4 输入电容 C_i 的选择

输入电容和输入电阻构成高通滤波器，转折频率为 $f_c = 1/(2\pi \times R_i \times C_i)$ 。过大的输入电容，增加成本、增加面积，这对于成本、面积紧张的应用来讲，非常不利。显然，确定使用多大的电容来完成耦合很重要。实际上，在很多应用中，扬声器 (Speaker) 不能够再现低于 100Hz—150Hz 的低频语音，因此采用大的电容并不能够改善系统的性能。除了考虑系统的性能，开关/切换噪声的抑制性能受电容的影响，如果耦合电容大，则反馈网络的延迟大，导致 pop 噪声出现，因此，小的耦合电容可以减少该噪声。假如输入电阻已经确定 $R_i = 30k$ ，转折频率取 $f_c = 53Hz$ ，输入电容 $C_i = 1/(2\pi \times R_i \times f_c) = 0.1\mu F$ 。

9.2.5 旁路电容 C_b 选择

C_b 决定 NS4165 静态工作点的稳定性，所以当开启有爆裂的输入信号时它的值非常关键。 C_b 越大，芯片的输出倾斜到静态直流电压（即 $V_{DD}/2$ ）越慢，则开启的爆裂声越小。 C_b 取 1 μF 可得到一个“滴答声”和“爆裂声”都较小的关断功能。

9.2.6 电源滤波电容选择

在放大器的应用中，电源的旁路设计很重要，特别是对应用方案的噪声性能及电源电压抑制性能。设计中要求滤波电容尽量靠近芯片电源脚。典型的电容为 100 μF 的电容并上 1 μF 的陶瓷电容。

9.3 效率

NS4165 利用扩展频谱技术充分优化全新数字放大器的电路设计，以提高效率。最高可达 85% 以上的效率更加适合低电压大功率输出场合。

9.4 保护电路

当芯片发生输出引脚与电源或地短路，或者输出之间的短路故障时，过流保护电路会关断芯片以防止芯片被损坏。短路故障消除后，NS4165 自动恢复工作。当芯片温度过高时，芯片也会被关断。温度下降后，NS4165 继续正常工作。当电源电压过低时，芯片同样会被关断，电源电压恢复后，芯片会再次启动。

9.5 layout 建议

NS4165 工作 D 类模式时，应该考虑 EMI 干扰。应用时从以下几个方面可以最大限度降低 EMI 干扰：

1. 功放输出到喇叭的走线，连线尽量短，尽量宽，而且输出布线，连线尽可能远离敏感信号线和电路。
2. 功放电源脚的退耦电容尽可能靠近芯片引脚。电源线，地线最好采用星形接法。
3. 由于空间限制等原因应用环境比较恶劣时在输出端加磁珠和电容可以有效抑制 EMI 干扰。使用时磁珠和电容尽可能靠近芯片引脚。以下是 NS4165 输出端加了磁珠和电容之后的应用设计参考电路：

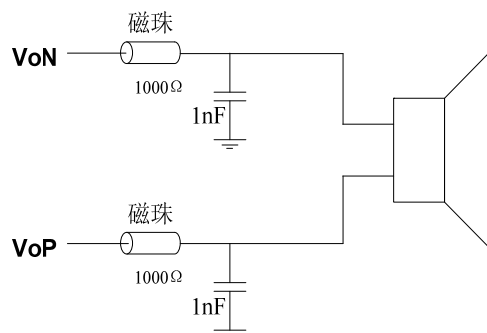


图6 输出端加磁珠应用图

9.6 测试电路

NS4165 测试电路如下图，测量 D 类模式功放时，低通滤波器(Low PASS Filter)是必须的。可以用两个 33uH 的电感串联在负载电阻两端以等效扬声器。如果只采用纯电阻代替扬声器负载，所测到的结果会比扬声器做负载时结果差，包括功率，效率，失真度等指标。

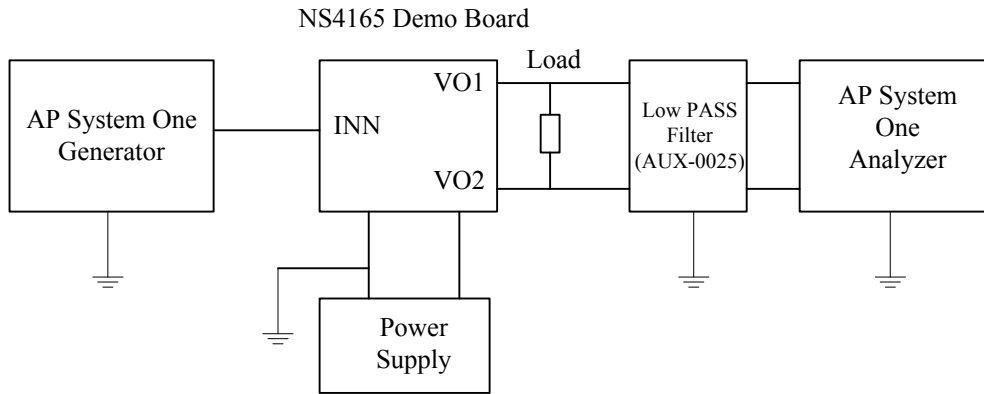


图7 NS4165 测试电路

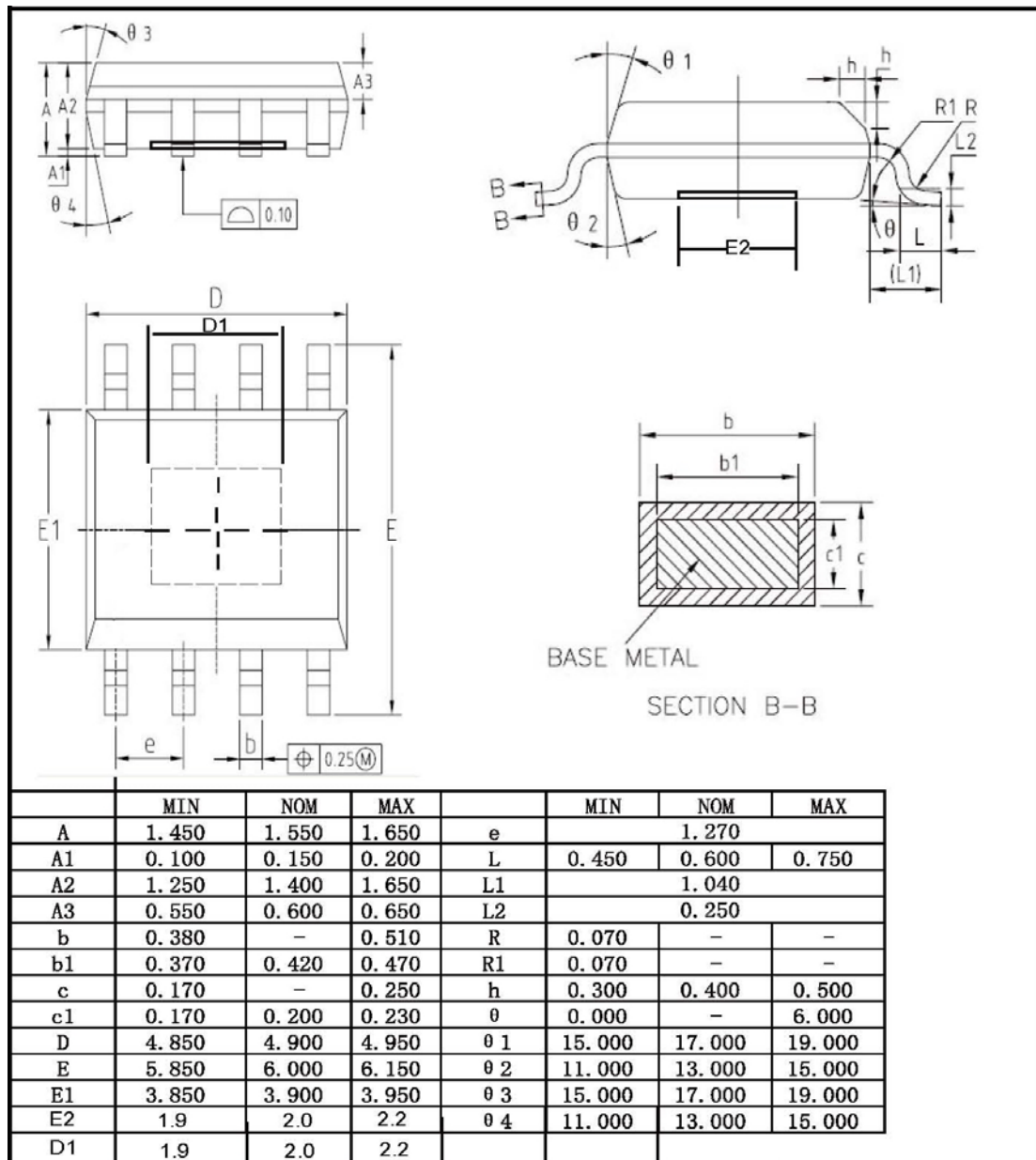
10 芯片的封装


图8 eSOP-8 封装尺寸图

声明：深圳市纳芯威科技有限公司保留在任何时间，并且没有通知的情况下修改产品资料和产品规格的权利，本手册的解释权归深圳市纳芯威科技有限公司所有，并负责最终解释。