



深圳市矽源特科技有限公司

ShenZhen ChipSourceTek Technology Co. ,Ltd.



ANT8816

8W/3.7V,超低 EMI,超低噪声,防破音,单声道 AB/D 类双模音频功放

ANT8816 用户手册 V1.2

矽源特科技  
ChipSourceTek

2018年5月

TEL: +86-0755-27595155 27595165

FAX: +86-0755-27594792

WEB: [Http://www.ChipSourceTek.com](http://www.ChipSourceTek.com)

E-mail: [Tony.Wang@ChipSourceTek.com](mailto:Tony.Wang@ChipSourceTek.com) [InFo@ChipSourceTek.com](mailto:InFo@ChipSourceTek.com)



版本	日期	修改日志
V1.1	2018/08/09	1.增加限流电阻与音频输出功率的关系 2.增加限流电阻和限流值的关系
V1.2	2018/11/13	1.PVDD 的电解电容由 470uF 修改为 1000uF

矽源特科技  
ChipSourceTek



## 概要

ANT8816 是一款内置升压，超低 EMI，超低噪声，防破音，单声道 AB/D 类双模音频功放。在锂电池 3.7V 供电时，驱动 3Ω 负载，可以输出 8W 功率。ALC 防破音功能能够自动检测输出失真，动态调整放大器增益，确保输出的音频信号不会出现较大的失真。

电池端放电电流可控，防止电池被瞬间拉死，影响系统稳定。

ANT8816 还具备 AB 类工作模式，在带有收音机功能的应用中不带来任何干扰。

## 特性

- 8W/3.7V 输出功率
- 电池端放电电流可控
- ALC 自动增益控制
- AB/D 类双模式工作
- 超低 EMI
- 超低噪声
- 上、下电 pop-click 噪声抑制
- 0.05% 的失真度
- 2.8V~5.0V 单电源电压供电

## 封装信息

- eSOP16

## 订购信息

产品型号	封装形式	器件标识	包装方式
ANT8816	eSOP16	ANT8816	编带

## 应用

- 便携式蓝牙音箱，WiFi 音箱
- 车载 GPS
- 便携式扩音器



典型应用电路

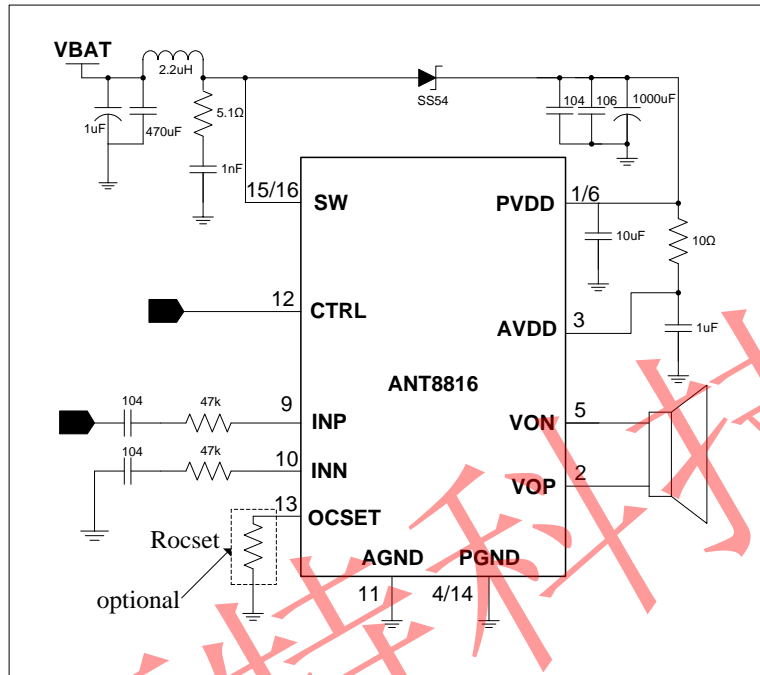


图 1 典型应用电路图

1 极限参数

表1 芯片最大物理极限值

参数	范围		单位	说明
	最小值	最大值		
电源电压 VBAT	-0.3	6.0	V	
环境工作温度	-40	85	°C	
工作结温	-40	150	°C	
储存温度	-40	125	°C	
Jc		25	°C/W	
耐 ESD 电压 (人体模型)	2000		V	HBM
焊接温度		260	°C	15 秒内

注：在极限值之外或任何其他条件下，芯片的工作性能不予保证。



## 2 电气特性

限定条件：(VBAT=3.7V, TA=25 °C)

表2 ANT8816 电气特性

参数	符号	条件	最小值	典型值	最大值	单位
<b>直流参数</b>						
电源电压	VBAT		2.8		5.0	V
Power down 电流	I <sub>SD</sub>	CTRL=0		1	10	uA
静态工作电流	I <sub>DD</sub>	CTRL=3.3V, Vin=0, I <sub>LOAD</sub> =0		40		mA
振荡器频率	F <sub>OSC</sub>		300	340	400	KHz
输出失调电压	V <sub>OS</sub>			5	20	mV
ALC 过载输入范围		相对于最大不过载输入幅度		10		dB
<b>交流参数</b>						
输入动态范围	V <sub>imax</sub>	增益设置 15 倍		0.75		V <sub>rms</sub>
输出功率	P <sub>o</sub>	R <sub>L</sub> =4ohm, THD=1%, 100Hz		5		W
		R <sub>L</sub> =4ohm, THD=10%, 100Hz		6.5		W
		R <sub>L</sub> =3ohm, THD=1%, 100Hz		6		W
		R <sub>L</sub> =3ohm, THD=10%, 1KHz		8		W
谐波失真加噪声	THD+N	P <sub>out</sub> =2W		0.05		%
信噪比	SNR			90		dB
电源电压抑制比	PSRR	f=1K		70		dB
<b>CTRL 控制电平</b>						
ALC OFF 电压阈值	V <sub>ALCOFF</sub>		2.6		VBAT	V
ALC ON 电压阈值	V <sub>ALC</sub>		1.8		2.4	V
ClassAB 电压阈值	V <sub>ClassAB</sub>		1		1.6	V
关断电压阈值	V <sub>PD</sub>				0.4	V



### 3 引脚定义及功能描述

#### 引脚分配图

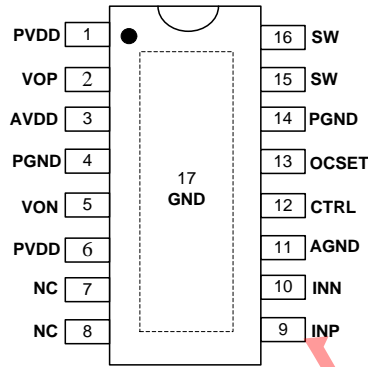


图 2 eSOP16 引脚分配图(TOP VIEW)

#### 引脚功能描述

表 3 ANT8816 引脚描述

序号	符号	描述
1	PVDD	功放部分功率电源输入
2	VOP	音频正相输出端
3	AVDD	内部电源
4	PGND	功率地
5	VON	音频负相输出端
6	PVDD	功放部分功率电源输入
7	NC	无连接
8	NC	无连接
9	INP	音频正向输入端
10	INN	音频负相输入端
11	AGND	模拟地
12	CTRL	AB/D 类防破音模式切换, power down 控制
13	OCSET	限流脚, 通过电阻设置
14	PGND	功率地
15	SW	SWITCH 端
16	SW	SWITCH 端
17	PGND	功率地



## 4 应用说明

### CTRL 使能控制

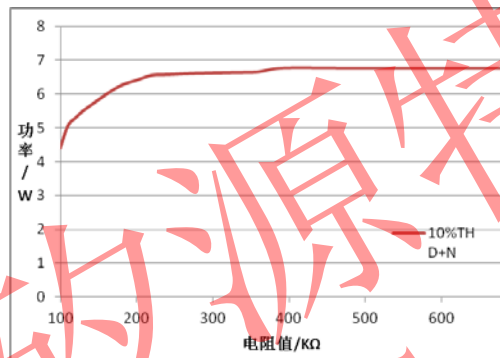
CTRL 管脚可以控制功放的开启和关闭，同时通过该管脚上的电平设置可以配置功放工作在 D 类或 AB 类模式以及防破音 ALC 是否打开，可通过外置的分压电阻控制管脚电平。

电平>2.6V	D 类防破音关闭 ALC OFF
1.8V < 电平 < 2.4V	D 类,防破音打开 ALC ON
1V < 电平 < 1.6V	音频打开, AB 类
低电平 < 0.4V	音频关闭

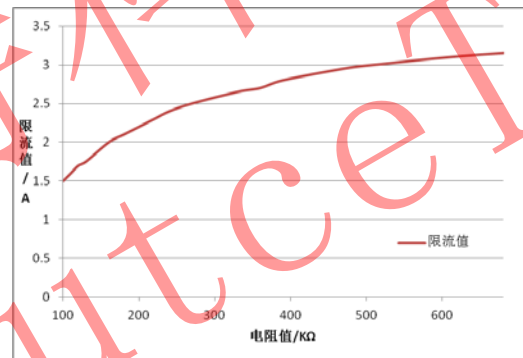
### 电池端放电电流控制

可以通过更改 OCSET 管脚 (PIN13) 对地电阻 Rocset, 来调节电池端限流值, 防止因为电池放电电流能力较低, 导致拉死电池出现宕机问题。这个脚位悬空为最大输出功率。

4Ω 负载下 Rocset 值与功率对应关系



Rocset 值与限流值对应关系



### ANT8816 外围参数设置

增益设置:

ANT8816 通过外置的输入电阻设置放大器增益, 增益的设置遵循以下公式:

$$A_v = R_f / R_i,$$

其中  $R_f$  为内置的反馈电阻, 其值为 650K,  $R_i$  为外置的输入电阻, 客户可以根据自身对增益的需要, 灵活设置  $R_i$  的值。



ANT8816 单端输入应用电路图

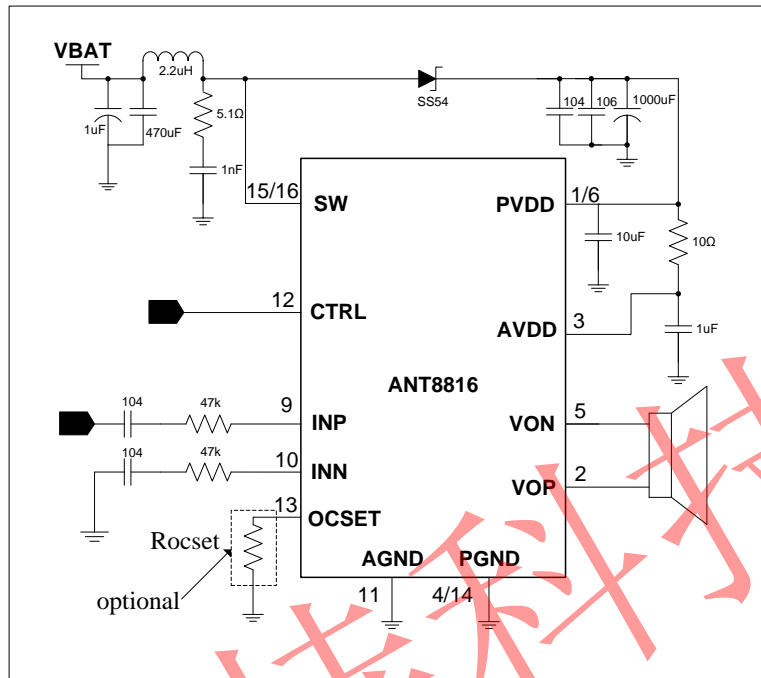


图 4 ANT8816 单端输入应用电路图

ANT8816 差分输入应用电路图

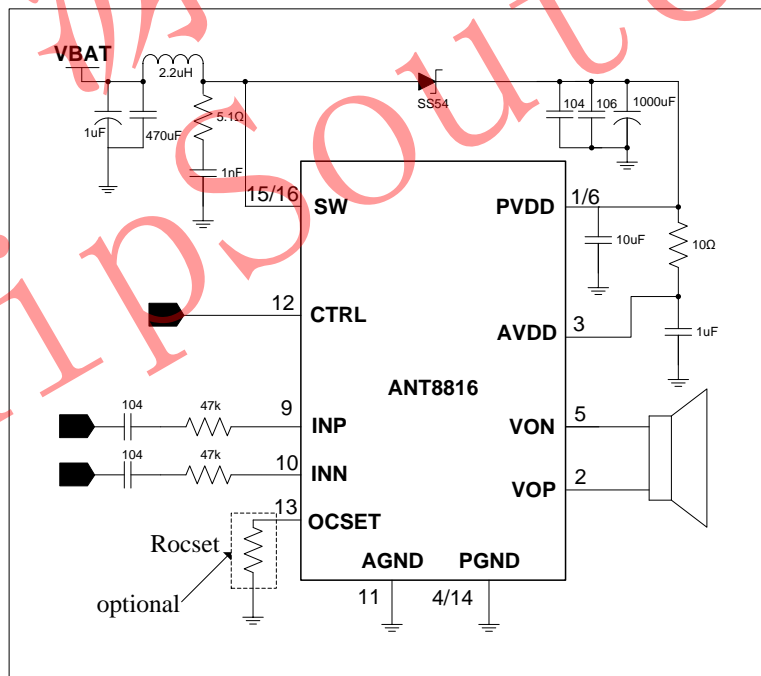
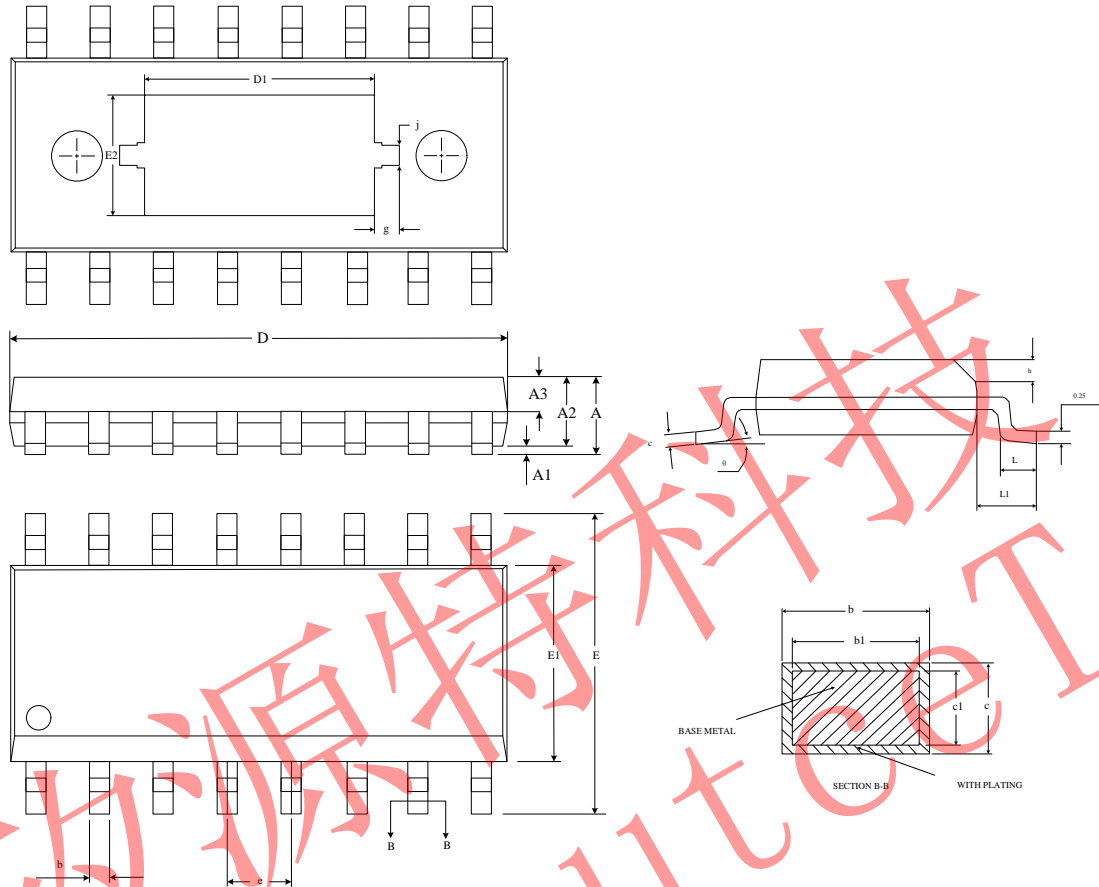


图 5 ANT8816 差分输入应用电路图





5 封装尺寸图



SYMBOL	MILLIMETER			SYMBOL	MILLIMETER		
	MIX	NOM	MAX		MIX	NOM	MAX
A	—	—	1.75	E1	3.70	3.90	4.10
A1	0.05	—	0.15	e	1.27BSC		
A2	1.30	1.40	1.50	E2	—	2.41	—
A3	0.60	0.65	0.70	D1	—	4.57	—
b	0.39	—	0.48	g	—	0.508	—
b1	0.38	0.41	0.43	j	—	0.40	—
c	0.21	—	0.26	h	0.25	—	0.50
c1	0.19	0.20	0.21	L	0.50	—	0.80
D	9.70	9.90	10.10	L1	1.05BSC		
E	5.80	6.00	6.20	θ	0	—	8°

图 6 封装尺寸图