



一、CST118S 概述:

CST118S 是一颗适用于电动牙刷, 玩具, 成人用品, 车载支架等单通道直流正反转马达驱动芯片。CST118S 是一颗单通道内置功率 MOS 全桥驱动芯片, 有驱动前进、后退、停止及刹车功, 有内置迟滞热效应过流保护功, CST118S 低导通电阻 (1.6Ω), 最大连续输出电流可达 1.8A 峰值 2.5A, 无需外围滤波电容, CST118S 提供 SOP8 封装。

二、CST118S 特性:

- *单通道内置功率 MOS 全桥驱动
- *低导通电阻 (1.6Ω)
- *最大连续输出电流可达 1.8A, 峰值 2.5A
- *驱动前进、后退、停止及刹车
- *内置迟滞热效应过热保护
- *无需外围滤波电容
- *CST118S 采用 SOP8 无铅封装

三、CST118S 产品应用:

- *电动牙刷
- *玩具马达驱动
- *成人情趣用品
- *车载支架
- *智能洗手液
- *洁面仪驱动
- *遥控车
- *单通道直流正反转的应用

四、CST118S 管脚功能说明和管脚图

序号	符号	I/O	功能说明	管脚图
1	NC	—	悬空	
2	INA	I	接合 INB 决定状态	
3	INB	I	接合 INA 决定状态	
4	VDD	P	电源正极	
5	OUTB	O	全桥输出 B 端	
6	AGND	G	地	
7	PGND	G	地	
8	OUTA	O	全桥输出 A 端	

五、CST118S 绝对最大额定值(注: 最大连续输出电流视散热条件而定)

参数	符号	额定值	单位
电源电压	VCC	7.2	V
功耗	Pd SOP-8	0.96	W
热阻	θ_{JA} SOP-8	130	$^{\circ}\text{C}/\text{W}$
工作温度	Topr	-20~85	$^{\circ}\text{C}$
结温	Tj	150	$^{\circ}\text{C}$
存储温度	Tstg	-55~150	$^{\circ}\text{C}$
手工焊接温度		350~370	$^{\circ}\text{C}$
输出电流峰值	Iop	2.5	A
最大连续输出电流	Ioc	1.8	A
INA、INB 内置下拉电阻		1	1M Ω



六、CST118S 推荐工作条件 (Ta=25°C)

参数	符号	参数值	单位
电源电压	VCC	2.4~7.2	V
控制输入电压	VIN	0~VCC	V
正、反转输出电流	Iout	-1500~1500	mA

七、CST118S 电气特性 (Ta=25°C, VCC=3V, RL=15Ω, 特殊说明除外。)

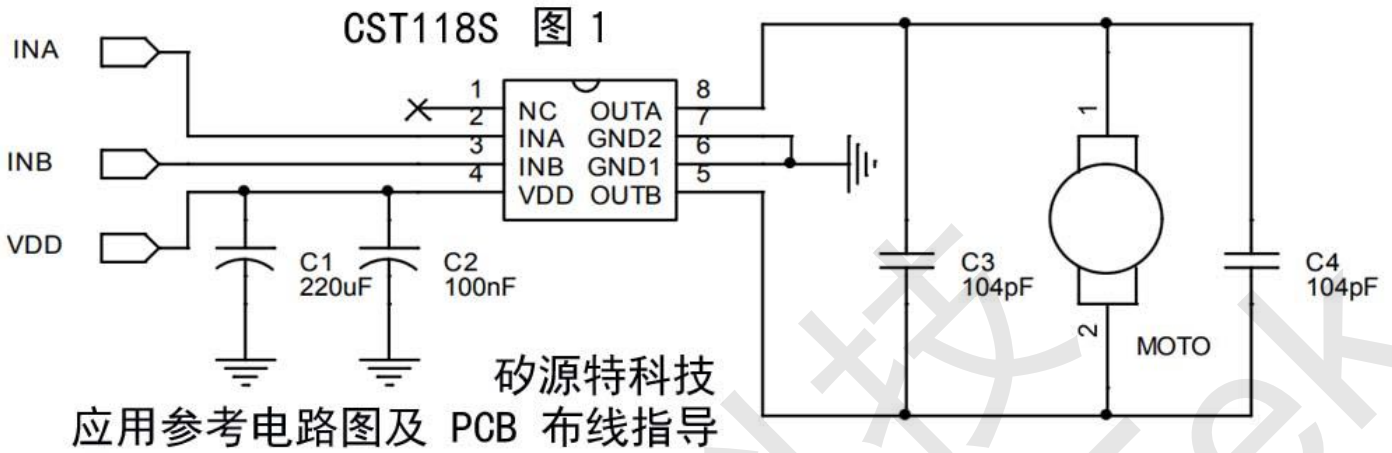
参数	符号	测试条件	最小值	典型值	最大值	单位
整体线路						
电路待机电流	I _{CCST}	INA=INB=GND	—	0	10	uA
工作电流	I _{CC}	INA=H, INB=L or INA=L, INB=H or INA=H, INB=H	—	0.3	1	mA
控制输入						
高电平输入电压	V _{INH}		2.0	—	—	V
低电平输入电压	V _{INL}		—	—	0.8	V
高电平输入电流	I _{INH}	VIN=3V	—	5	20	uA
低电平输入电流	I _{INL}	VIN=0V	-1	0	—	uA
下拉电阻	R _{IN}		—	1.5	—	MΩ
驱动						
输出导通阻抗	R _{ON}	I _o =±200mA	—	1	1.6	Ω
INA、INB 内置下拉电阻			0.8	0.9	1	MΩ

八、CST118S 输入/输出逻辑表

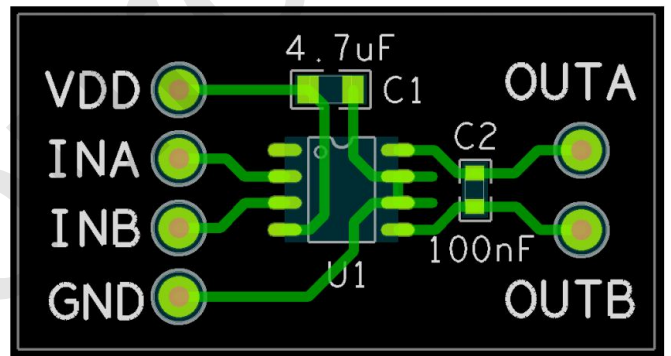
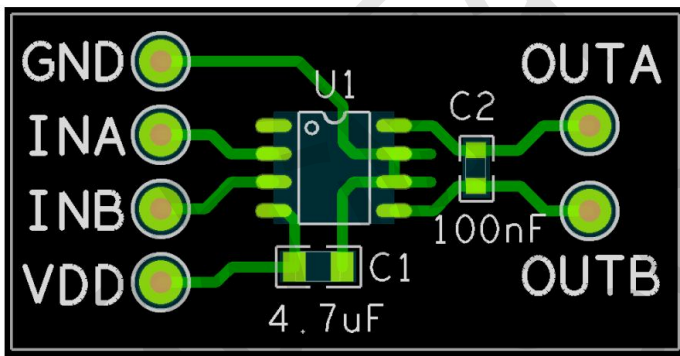
输入		输出		方式
INA	INB	OUTA	OUTB	
L	L	Hi-Z	Hi-Z	待命状态
H	L	H	L	前进
L	H	L	H	后退
H	H	L	L	刹车



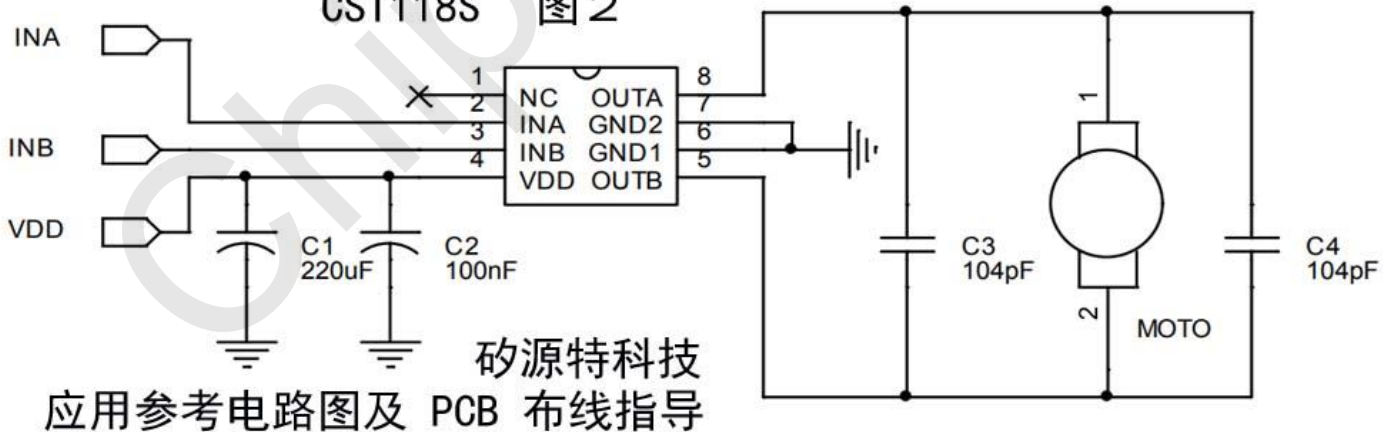
九、CST118S 应用参考电路图及 PCB 布线指导：



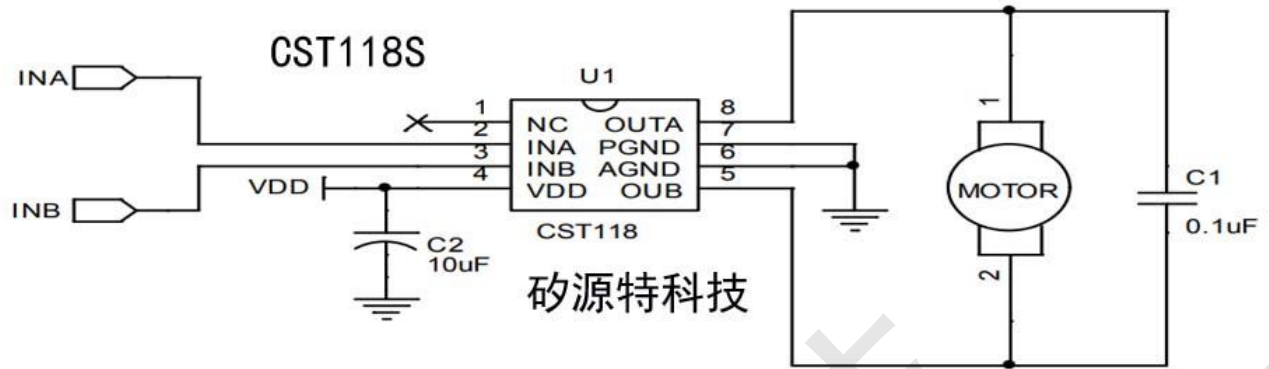
注：图 1、在不同的应用中，C1、C2 可考虑只装一个：在 3V 应用中建议用一个 1uF 或以上；在 4.5V 应用中建议用一个 4.7uF 或以上，均为使用贴片电容；在 6V 应用中建议用一个大电容 220uF+100nF 贴片电容；C2 均靠近 IC 之 VDD 管脚放置且电容的负极和 IC 的 GND 端之间的连线也需尽量短。即不要电容虽然近，但布线、走线却绕得很远（参考下图）。当应用板上有大电容在为其它芯片滤波时且离 CST118S 较远也需按如上要求再放置一个小电容于 CST118S 的 VDD 脚上。图中 C4 (100nF) 电容优先接于马达上，当马达上不方便焊此电容时，则将其置于 PCB 板上。



CST118S 图 2

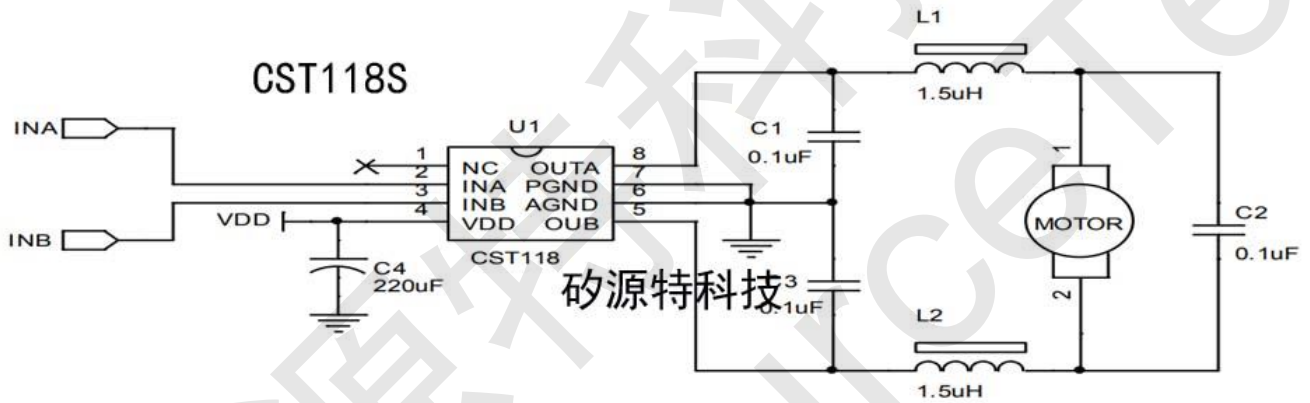


注：1、图中 C4/104P 电容为并接于马达上不是置于 PCB 板上。



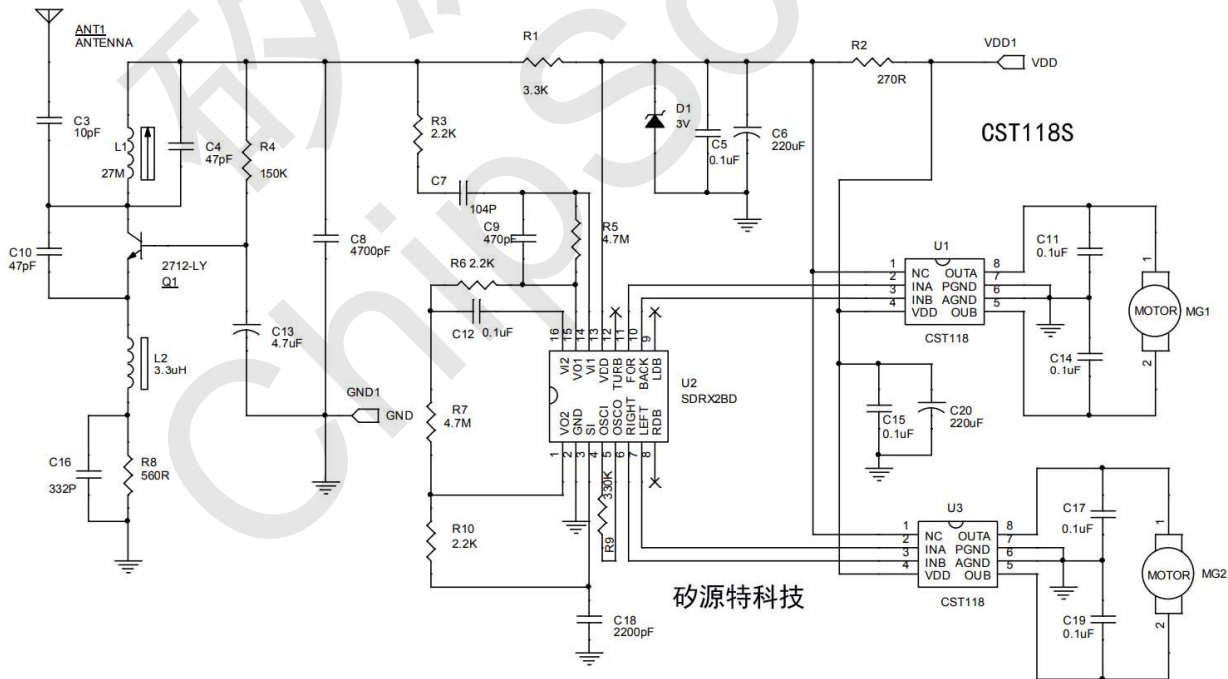
CST118S 低电压低干扰方案应用电路图

注：图 C1/0.1uF 电容为并接于马达上不是置于 PCB 板上。



CST118S 强干扰方案应用电路图

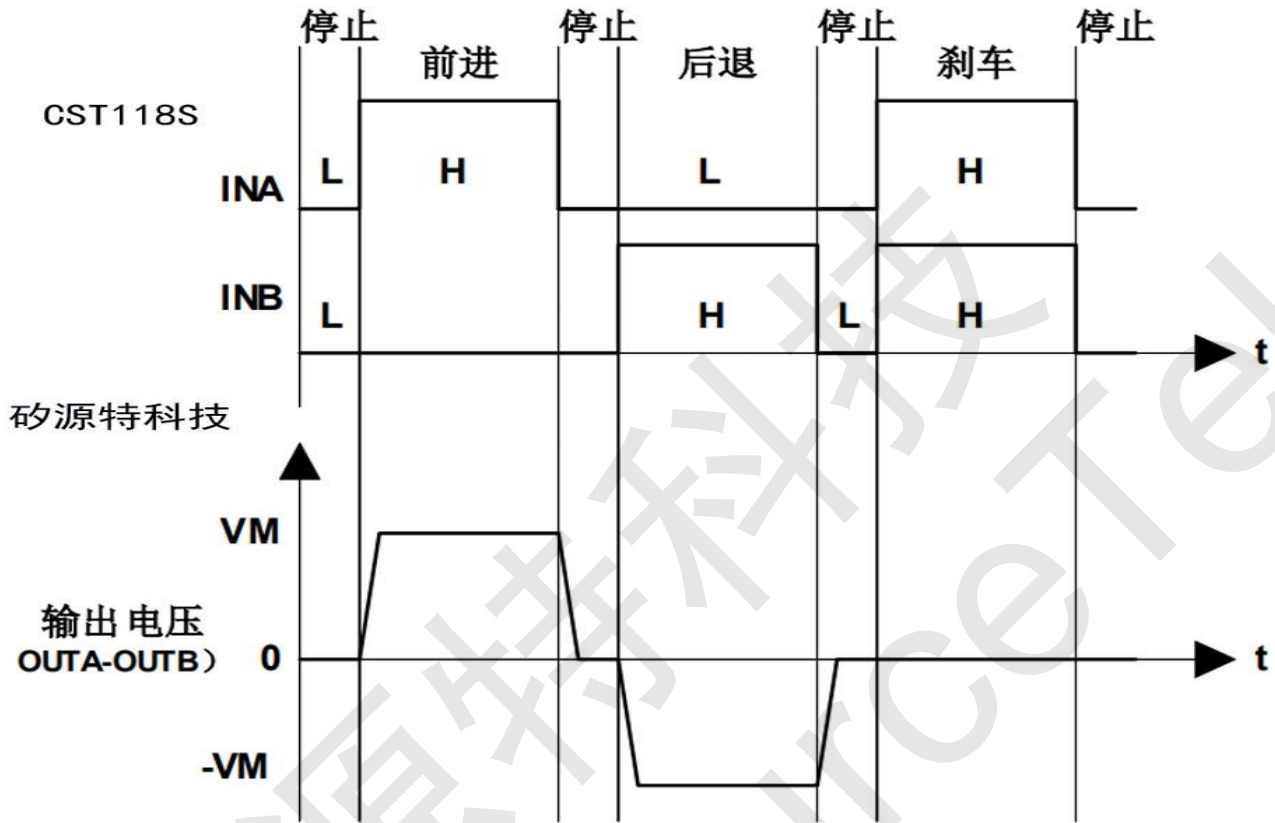
注：1、图中 C2 (0.1uF) 电容为并接于马达上不是置于 PCB 板上。



CST118S 实际应用方案电路原理图



十、CST118S 输入/输出波形



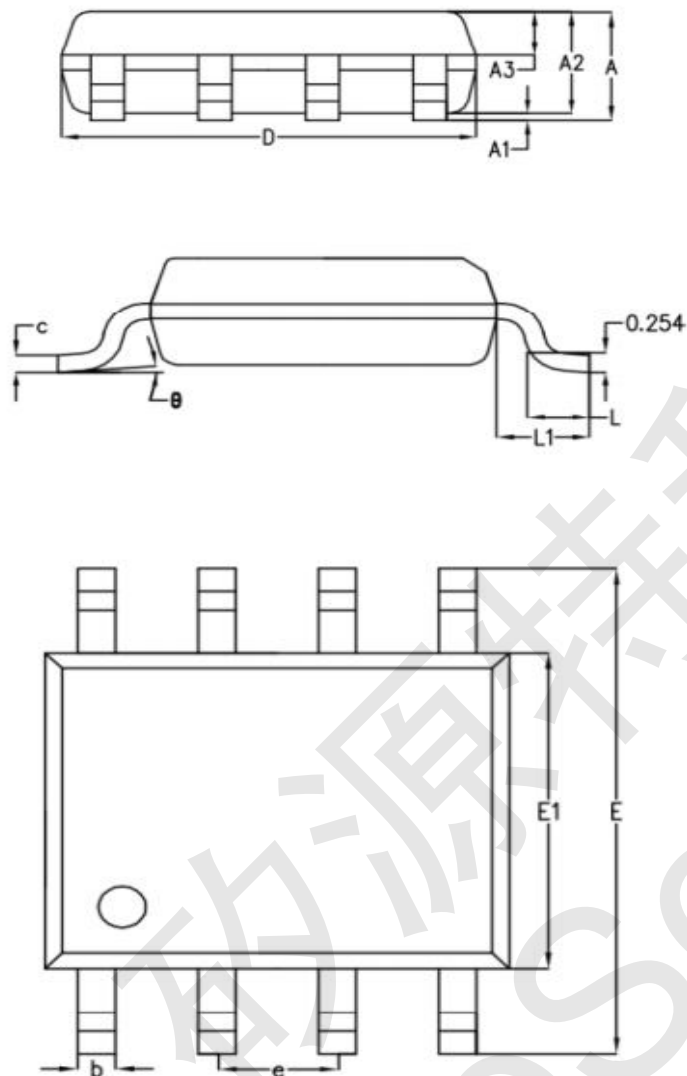
十一、CST118S 芯片使用注意事项

- 1、马达启动瞬间的电流值建议不要超过芯片的峰值 2.5A。
- 2、持续电流驱动能力受封装形式、VDD、VCC、芯片差异及环境温度等因素影响，规格书给出参数仅供参考。在实际使用中请根据产品考虑一定的余量。
- 3、CST118S 采用 MOS 工艺设计制造，对静电敏感，要求在包装、运输、加工生产等全过程中需注意做好防静电措施。
- 4、以上推荐电路及参数仅适用于普通遥控车玩具，其他玩具及电机驱动在使用 CST118S 时请根据实际情况来使用。



十二、CST118S 封装尺寸图

SOP-8



SYMBOL	MILLIMETER		
	MIN	NOM	MAX
A	—	1.50	1.55
A1	—	0.10	0.15
A2	1.35	1.40	1.45
A3	0.55	0.60	0.65
b	0.35	0.40	0.45
c	0.17	0.22	0.25
D	4.85	4.90	4.95
E	5.90	6.00	6.10
E1	3.80	3.90	4.00
e	1.27BSC		
L	0.60	0.65	0.70
L1	1.05BSC		
θ	0°	4°	6°