



## LTH7 (4054)

## 座充充电管理 IC

### 一、概述

LTH7(4054)是恒流/恒压座充充电器芯片,主要应用于单节锂电池充电。无需外接检测电阻,其内部为 MOSFET 结构,因此无需外接反向二极管。

LTH7(4054)在大功率和高环境温度下可以调节充电电流以限制芯片温度。它的充电电压固定在 4.2V,充电电流可以通过外置一个电阻器进行调节。当达到浮充电压并且充电电流下降到设定电路的 1/10 时, LTH7(4054)自动终止充电过程。当输入电压移开之后, LTH7(4054)自动进入低电流模式,从电池吸取少于 2uA 的电流。当 LTH7(4054)进入待机模式时,供电电流小于 25uA。

LTH7(4054)还可以监控充电电流,具有电压检测、自动循环充电的特性,并且具有一个指示管脚指示充电终止状态和输入电压状态。

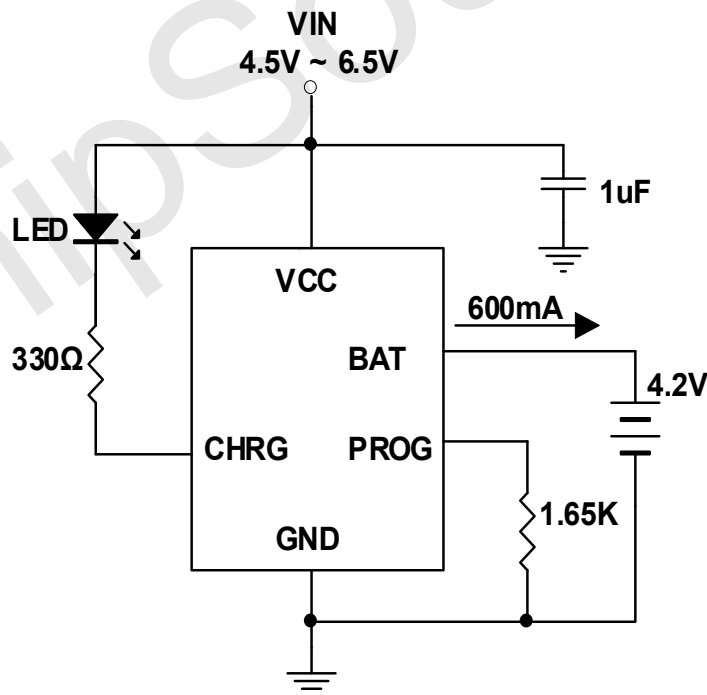
### 二、特性

- 可达 800mA 的可编程充电电流
- 无需外接 MOSFET、检测电阻、反向二极管
- 恒流/恒压模式操作,具有热保护功能
- 可通过 USB 端口为锂电池充电
- 具有 1%精度的预设充电电压
- 待机模式下电流为 20uA
- 2.9V 涓流充电电压
- 软启动限制了浪涌电流
- 采用 SOT23-5 封装

### 三、产品应用

- 手机、掌上电脑、MP3 播放器
- 蓝牙耳机

### 四、应用线路





## LTH7 (4054)

## 座充充电管理 IC

### 五、管脚图及功能说明

	符号	名称	功能说明
	1	CHRG	充电指示端
	2	GND	地
	3	BAT	充电电流输出端
	4	VCC	电源端
5	PROG	充电电流端	

### 六、绝对最大额定值

参数	符号	额定值	单位
输入电源电压	$V_{CC}$	7	V
PROG 电压	$V_{PROG}$	$V_{CC}+0.3$	V
BAT 电压	$V_{BAT}$	7	V
CHRG 电压	$V_{CHRG}$	7	V
BAT 短路		Continuous	
热阻	$\theta_{JA}$	250	$^{\circ}C/W$
BAT 电流	$I_{BAT}$	800	mA
PROG 电流	$I_{PROG}$	800	$\mu A$
最高结温	$T_J$	125	$^{\circ}C$
储藏温度	$T_S$	-65 to +125	$^{\circ}C$
焊接温度 (不超过 10 秒)		300	$^{\circ}C$



## LTH7 (4054)

## 座充充电管理 IC

### 七、电气特性 ( $V_{IN}=5V$ ; $T_J=25^\circ C$ , 除非另有说明)

符号	参数	条件	最小值	典型值	最大值	单位
$V_{CC}$	输入电源电压		4.25		6	V
$I_{CC}$	输入电源电流	充电模式 <sup>(3)</sup> , $R_{PROG}=10K$		110	500	$\mu A$
		待机模式 (充电终止)		70		$\mu A$
		关断模式 ( $R_{PROG}$ 未连接, $V_{CC} < V_{BAT}$ , $V_{CC} < V_{UV}$ )		20	40	$\mu A$
$V_{FLOAT}$	可调输出 (浮充) 电压	$I_{BAT}=30\text{ mA}$ , $I_{CHRG}=5\text{ mA}$	4.20	4.25	4.30	V
$I_{BAT}$	BAT 端电流	$R_{PROG} = 10k$ , 电流模式	90	110	130	mA
		$R_{PROG} = 2k$ , 电流模式		500		mA
		$V_{BAT}=4.2V$ , 待机模式	0	+/-1	+/-5	$\mu A$
		关断模式, $R_{PROG}$ 未连接		+/-0.5	+/-5	$\mu A$
		休眠模式, $V_{CC}=0V$		+/-1	+/-5	$\mu A$
$I_{TRIKL}$	涓流充电电流	$V_{BAT} < V_{TRIKL}$ , $R_{PROG} = 10k$		10		mA
$V_{TRIKL}$	涓流充电阈值电压	$R_{PROG} = 10k$ , $V_{BAT}$ Rising	2.8	2.9	3.0	V
$V_{UV}$	VCC 欠压锁定阈值			3.4		V
$V_{UVHYS}$	VCC 欠压锁定滞后	From VCC Low to High		100		V
$V_{MSD}$	手动关断阈值电压	PROG Pin 上升		1.25		V
		PROG Pin 下降		1.2		V
$V_{ASD}$	VCC-VBAT 阈值电压	VCC 从低到高		100		mV
		VCC 从高到低		30		mV
$I_{TERM}$	C/10Z 终止电流阈值	$R_{PROG} = 10k^{(4)}$		0.1		mA/mA
		$R_{PROG} = 2k$		0.1		mA/mA
$V_{PROG}$	PROG 端电压	$R_{PROG} = 10k$ , 电流模式	0.9	1.03	1.1	V
$I_{CHRG}$	CHRG 端弱下拉电流	$V_{CHRG} = 3V$		15		$\mu A$
$V_{CHRG}$	CHRG 端输出低电压	$I_{CHRG} = 5mA$		0.6		V
$\Delta V_{RECHRG}$	电池阈值电压	$V_{FLOAT} - V_{RECHRG}$		100		mV
$T_{LIM}$	热保护温度			120		$^\circ C$
$t_{SS}$	软启动时间	$I_{BAT} = 0$ to $1000V/R_{PROG}$		100		$\mu s$
$t_{RECHRG}$	再充电比较器过滤时间	$V_{BAT}$ High to Low		1		ms
$t_{TERM}$	终止比较器过滤时间	$I_{BAT}$ Falling Below $I_{CHG}/10$		1000		$\mu s$
$I_{PROG}$	PROG 端上拉电流			1		$\mu A$

注:

- 1、超出最大工作范围可能会损坏芯片。
- 2、超出器件工作参数极限, 不保证其正常功能。
- 3、电源电流包括 PROG 端电流 (大约 100uA), 不包括通过 BAT 端传输到电池的其他电流 (大约 100uA)。
- 4、充电终止电流一般是设定充电电流的 0.1 倍。

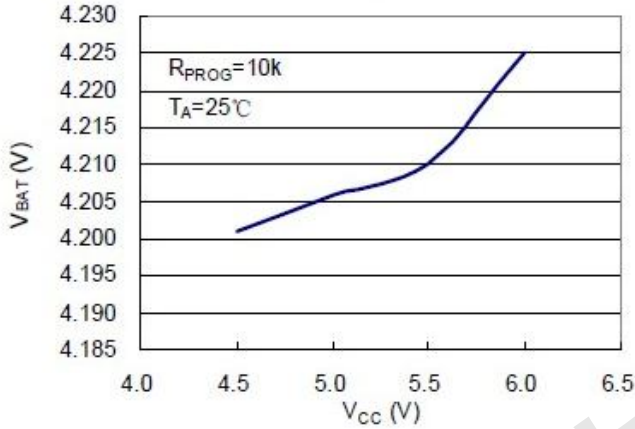


# LTH7 (4054)

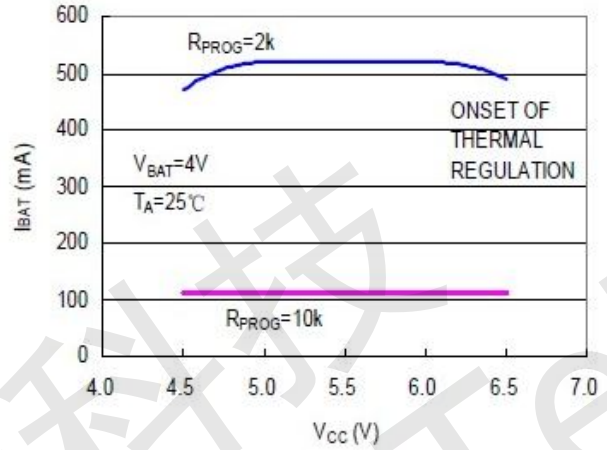
# 座充充电管理 IC

## 八、 波形图

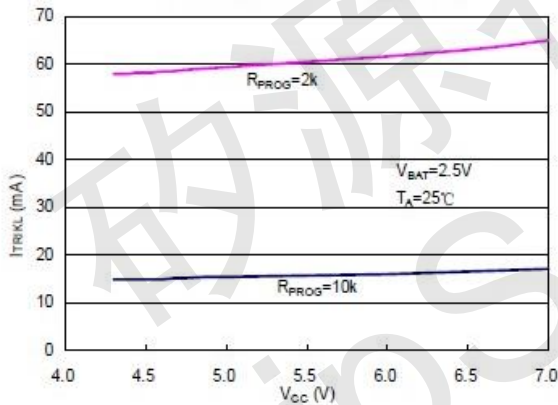
浮动电压 VS 电源电压



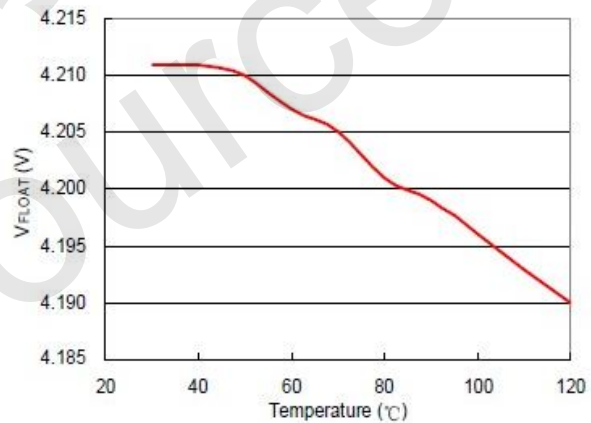
充电电流 VS 电源电压



涓流充电电流 VS 电源电压



浮动电压 VS 温度



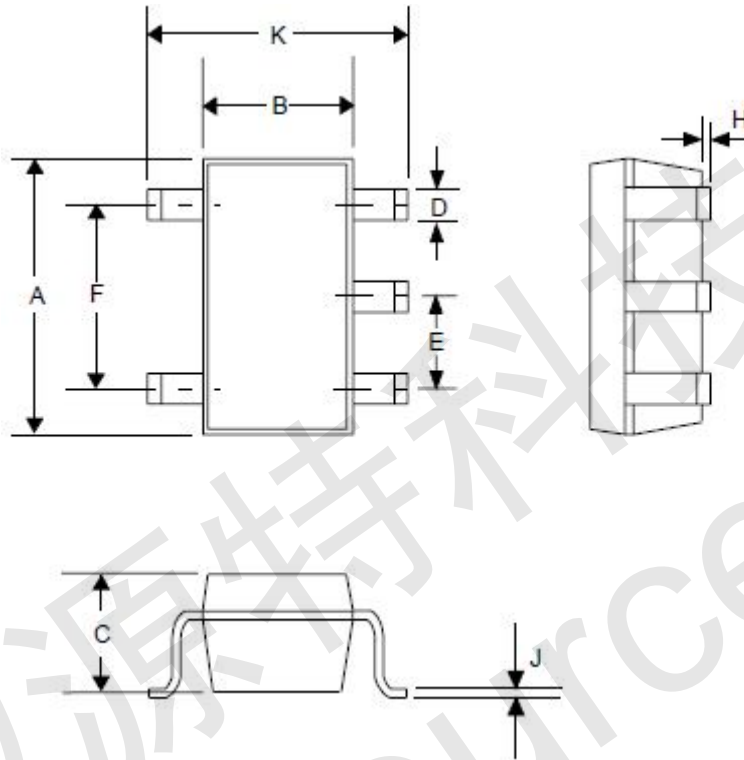


LTH7 (4054)

座充充电管理 IC

九、 封装尺寸图

SOT23-5



规格				
尺寸	英寸		毫米	
	最小值	最大值	最小值	最大值
A	0.110	0.120	2.80	3.05
B	0.059	0.070	1.50	1.75
C	0.036	0.051	0.90	1.30
D	0.014	0.020	0.35	0.50
E	—	0.037	—	0.95
F	—	0.075	—	1.90
H	—	0.006	—	0.15
J	0.0035	0.008	0.090	0.20
K	0.102	0.118	2.60	3.00