



NS2020 高压LED 恒流驱动器

1 特性

- 5V~500V 工作电压
- 5~60mA 可设定输出电流
- $\pm 5\%$ 输出电流精度
- 可多个芯片并联使用，以满足较大电流输出
- 高功率因数
- 高效率
- 极少的外围元件
- LED 开短路保护功能
- 温度衰减功能：
T>120°C,输出电流开始减小；
T>160°C,输出电流减小 90%。
- eSOP8(NS2020E,NS2020D)/TO252-2(NS2020T)
/SOT89-3(NS2020S)多种封装形式

2 应用范围

- E14/E27 灯丝灯，T5/T8 LED 灯，LED 吸顶灯
- 紧凑型 LED 照明产品
- 可控硅调光 LED 照明产品

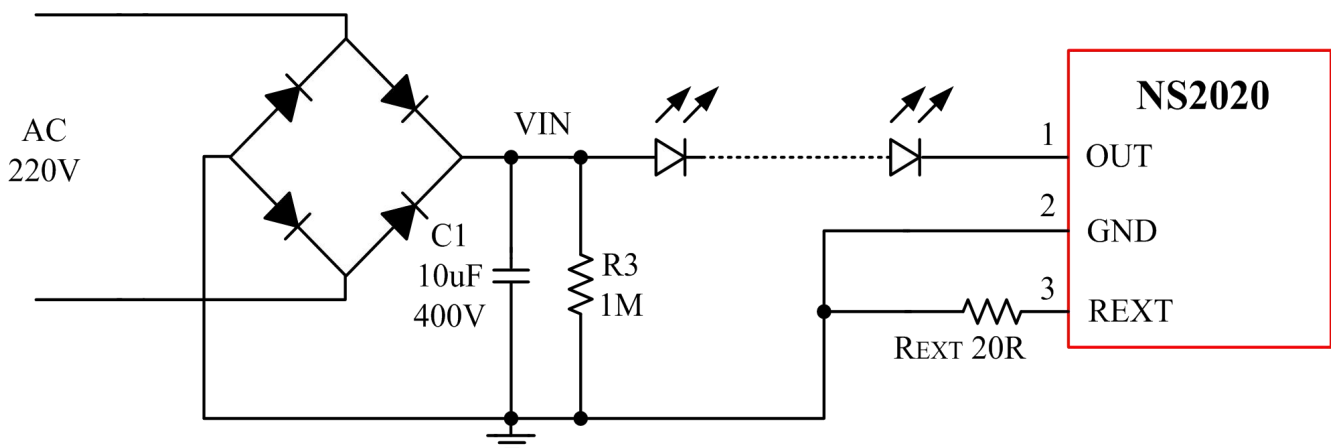
3 说明

NS2020 是一款线性恒流驱动芯片，用于驱动高电压小电流 LED 负载。其应用方案外部元件极少，布局紧凑，能简单灵活地应用于各种 LED 产品。简单的线性驱动方式不仅可以改善功率因数，提高效率，还可以避免 EMI 干扰问题。

NS2020 采用线性恒流控制输出电流，内部集成功率 MOS 管，输出电流可通过外部电阻设定为 5mA~60mA。NS2020 最大输出电压可达 500V，在任何情况下，输入电源高出 LED 负载的多余电压都由 NS2020 承受，防止 LED 负载受到过压损坏，为整体方案提供了可靠性与稳定性。

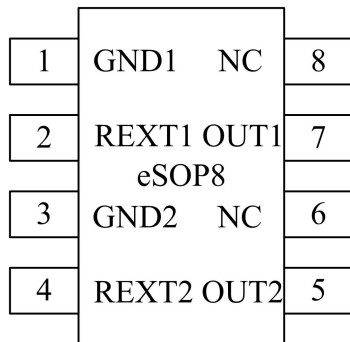
为了防止芯片过热损坏，NS2020 集成温度衰减功能，当芯片表面温度上升到 120°C 时，NS2020 开始减小输出电流，超过 160°C 时，NS2020 输出电流减少 90%。该功能可避免传统过温保护方式带来的闪烁问题。

4 典型应用电路

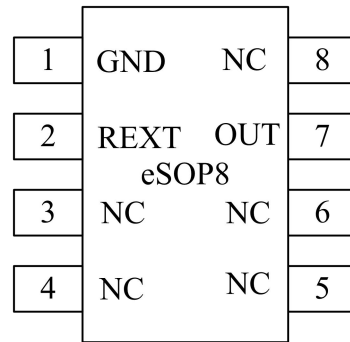




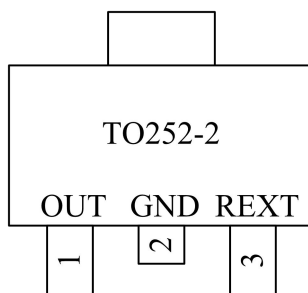
5 管脚配置



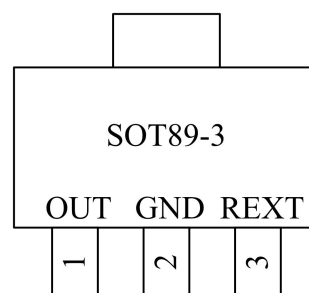
NS2020E



NS2020D



NS2020T



NS2020S

管脚名称	管脚描述	管脚功能	引脚编号			
			NS2020E (eSOP8)	NS2020D (eSOP8)	NS2020T (TO252-2)	NS2020S (SOT89-3)
OUT	输入电源 引脚	输入电源引脚, 可直接连 接至高压直流输入电源	5, 7	7	1	1
REXT	输出电流 设定脚	输出电流设定脚, 接电阻 至 IC 地	2, 4	2	3	3
GND	地	IC 地	1, 3	1	2	2

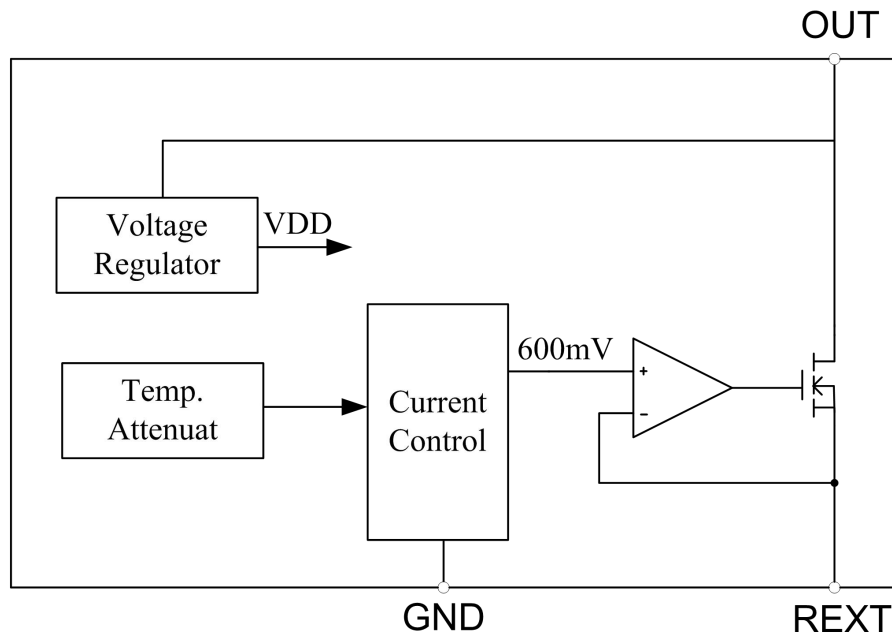
6 极限工作参数

- OUT 电压 -0.3V ~ +500V
- REXT 电压 -0.3V ~ +5V
- 工作温度范围 -40°C ~ +135°C
- 存储温度范围 -45°C ~ +165°C
- 结温范围 -40°C ~ +165°C
- 焊接温度 (10s 内) +265°C
- ESD 电压 (HBM) 2000V

注 1: 超过上述极限工作参数范围可能导致芯片永久性的损坏。长时间暴露在上述任何极限条件下可能会影响芯片的可靠性和寿命。



7 结构框图



8 电气特性

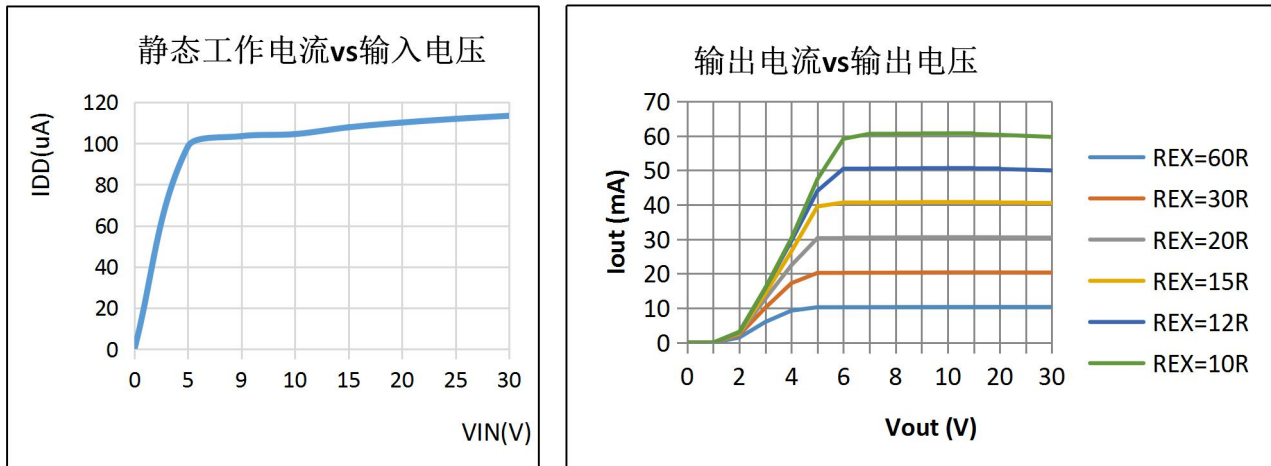
工作条件: $T=25^{\circ}\text{C}$

符号	参数名称	条件	最小值	典型值	最大值	单位
V_{OUT}	OUT 脚输入电压		5	-	500	V
I_{DD}	静态工作电流	$V_{\text{IN}}=30\text{V}$, REXT Floating	-	110	-	μA
V_{REXT}	REXT 基准电压	$V_{\text{IN}}=30\text{V}$, Rext=100R	570	600	630	mV
I_{out}	输出电流范围		5	-	60	mA
T_{TRIG}	温度衰减阈值		-	120	-	$^{\circ}\text{C}$
K_{T}	温度衰减系数			-12		$\text{mV}/^{\circ}\text{C}$



9 典型特性曲线

下列特性曲线中，除非指定条件， $T_A=25^{\circ}\text{C}$ 。



10 应用说明

NS2020 采用线性恒流驱动技术，电路拓扑简单实用。LED 负载的正端与交流整流信号连接，LED 负载与 NS2020 OUT 端连接，构成电流回路，输出电流由芯片和 R_{EXT} 设定。当输入电压足够高于 LED 负载电压时，输出恒定电流，输入电压超出 LED 负载电压部分由 NS2020 承受。芯片的最大输入电压可达 500V，满足绝大多数的 AC 输入应用。

10.1 输出电流

输出电流由 R_{EXT} 引脚与 IC 地之间电阻设定，如果输入电压比 LED 负载电压足够高，输出电流为平稳电流，电流值可由下式计算得：

$$I_{LED} = \frac{600mV}{R_{EXT}}$$

10.2 温度衰减

NS2020 集成温度衰减功能。当芯片表面温度高于 120°C （典型值）时， R_{EXT} 引脚电压以 $12mV/^{\circ}\text{C}$ 的系数减小，输出电流也因此跟着减小，当表面温度超过 160°C 时，输出电流将会减小 90%。

温度衰减功能可有效地避免传统过热保护功能导致的闪烁现象。当芯片表面温度升高并达到 120°C ，NS2020 将试图通过减小输出电流来减少 LED 发热量，从而降低环境温度。输出电流与环境温度将可能达到平衡，这有别于传统过热保护机制，有效避免了 LED 闪烁。

10.3 LED 短路保护

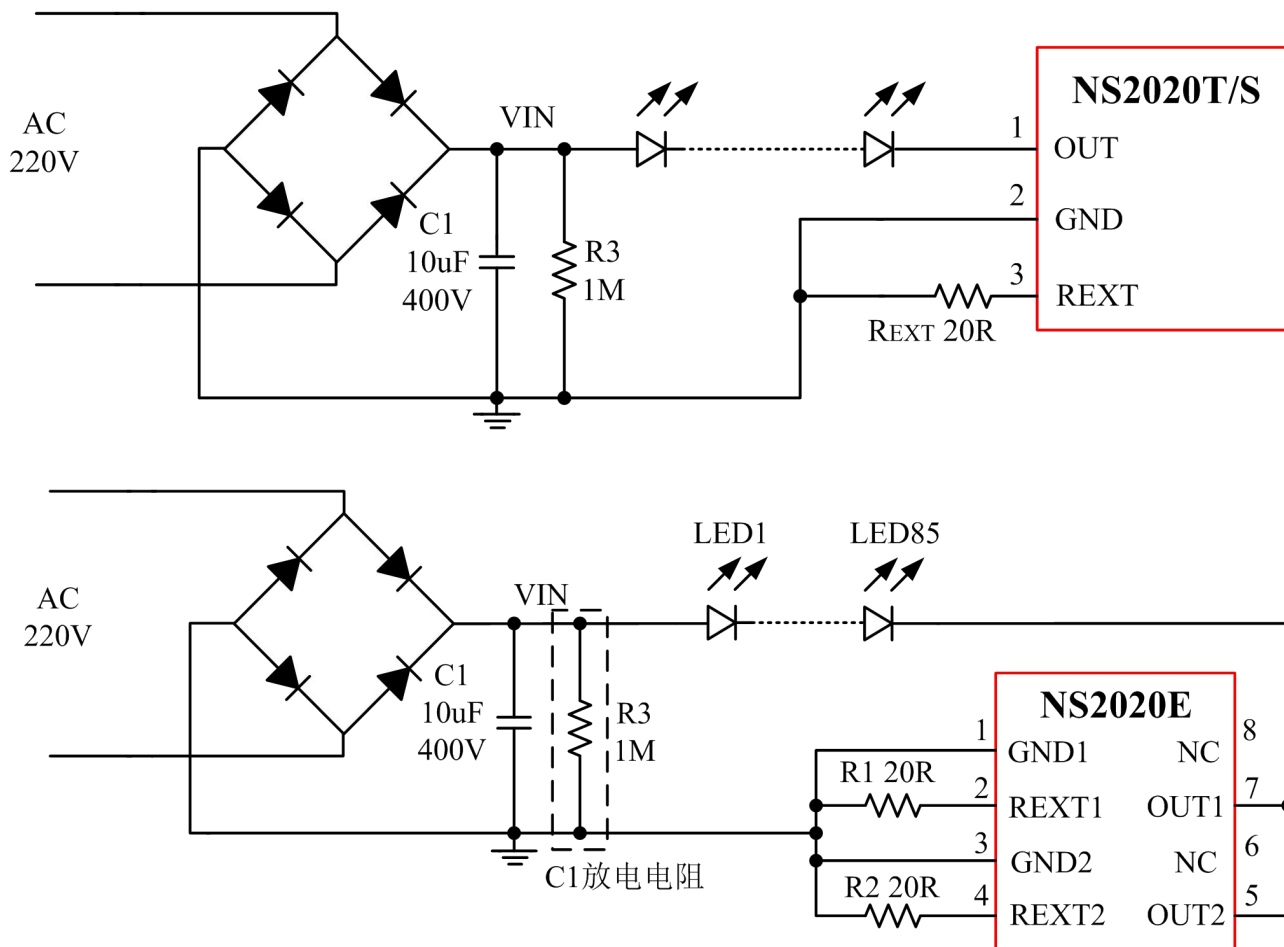
NS2020 采用线性恒流控制方式，输入电压高于输出电压的多余电压由芯片承受，输入电压可达 500V。当部分 LED 发生短路，芯片所承受的电压将会升高导致功耗增加，芯片温度上升，如果表面温度仍小于 120°C ，输出电流将保持恒定。最坏情况是 LED 负载正端与负端短路，全部输入电压均由芯片承受，表面温度将会急剧上升至 160°C ，芯片输出减少 90%。通过温度衰减，有效地实现了 LED 短路保护。

10.4 可控硅调光

参看典型应用电路，NS2020 只需极少的外围元件便可实现可控硅调光，并可兼容大多数的可控硅调光器，获得理想的调光范围。



10.5 典型应用方案



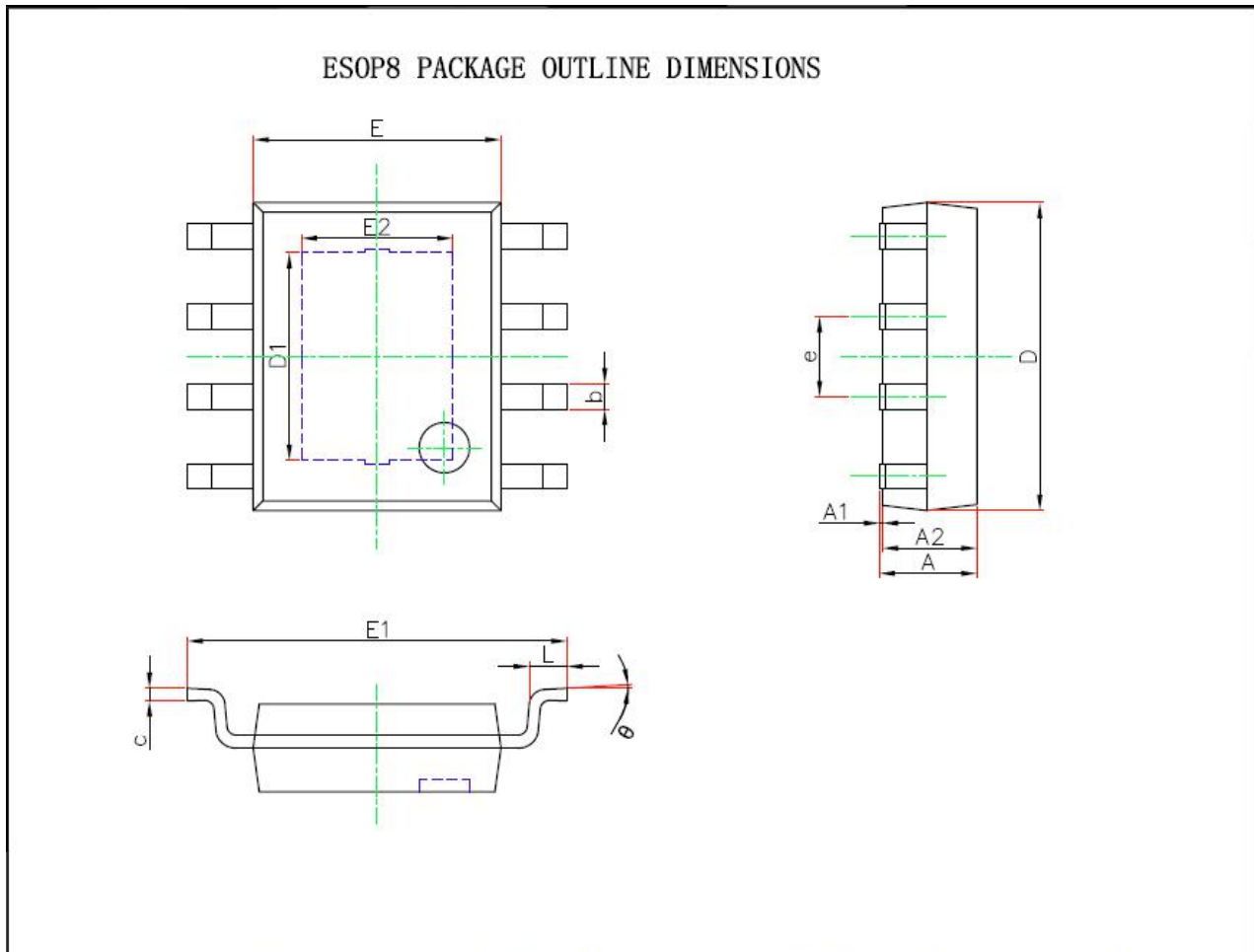
10.6 PCB 布局建议

1. OUT 管脚和 GND 管脚的布线尽量宽。
2. 外置电阻 R_{EXT} 尽量接近 REXT 管脚。



11 封装信息

11.1 eSOP8

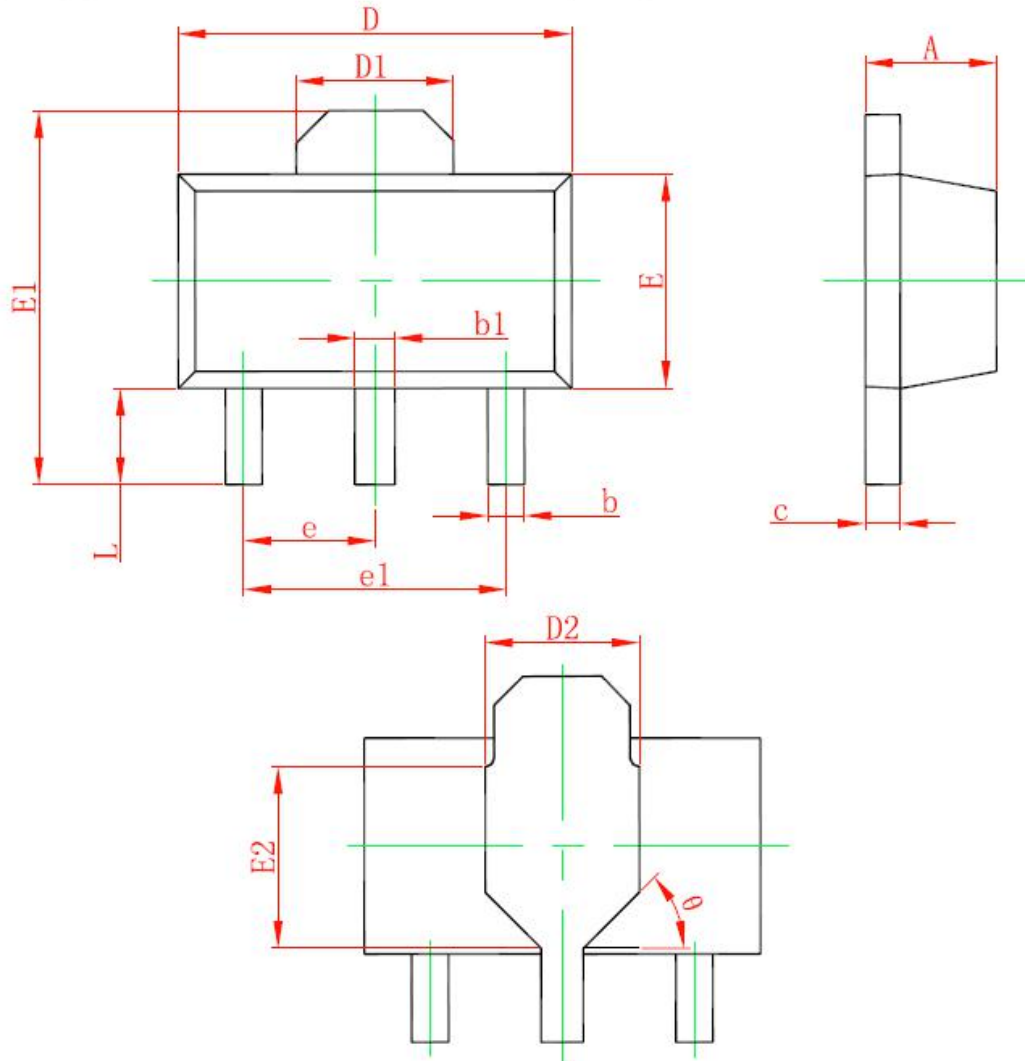


Symbol	Dimensions In Millimeters		Dimensions In Inches	
	Min.	Max.	Min.	Max.
A	1.300	1.700	0.051	0.067
A1	0.000	0.100	0.000	0.004
A2	1.350	1.550	0.053	0.061
b	0.330	0.510	0.013	0.020
c	0.170	0.250	0.007	0.010
D	4.700	5.100	0.185	0.201
D1	3.202	3.402	0.126	0.134
E	3.800	4.000	0.150	0.157
E1	5.800	6.200	0.228	0.244
E2	2.313	2.513	0.091	0.099
e	1.270(BSC)		0.050(BSC)	
L	0.400	1.270	0.016	0.050
θ	0°	8°	0°	8°



11.2 SOT89-3

SOT-89-3L PACKAGE OUTLINE DIMENSIONS

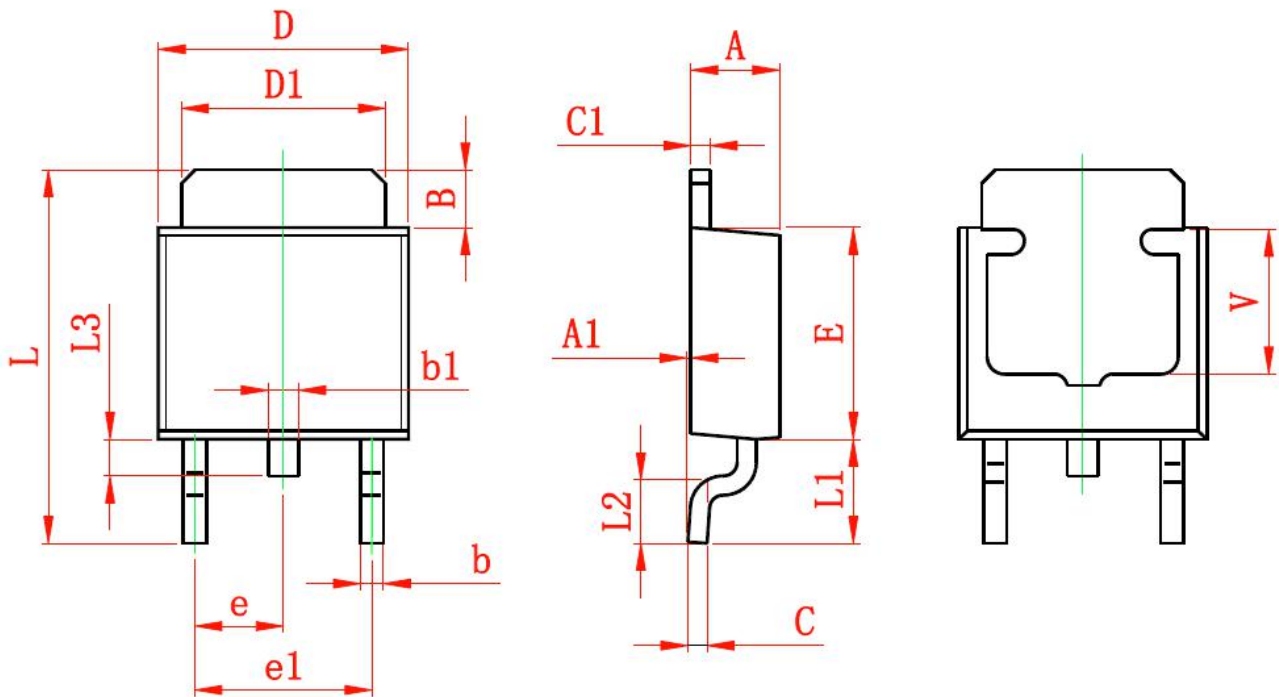


Symbol	Dimensions In Millimeters		Dimensions In Inches	
	Min.	Max.	Min.	Max.
A	1.400	1.600	0.055	0.063
b	0.320	0.520	0.013	0.020
b1	0.400	0.580	0.016	0.023
c	0.350	0.440	0.014	0.017
D	4.400	4.600	0.173	0.181
D1	1.550 REF.		0.061 REF.	
D2	1.750 REF.		0.069 REF.	
E	2.300	2.600	0.091	0.102
E1	3.940	4.250	0.155	0.167
E2	1.900 REF.		0.075 REF.	
e	1.500 TYP.		0.060 TYP.	
e1	3.000 TYP.		0.118 TYP.	
L	0.900	1.200	0.035	0.047
θ	45°		45°	



11.3 SOT252-2

TO-252-2L PACKAGE OUTLINE DIMENSIONS



Symbol	Dimensions In Millimeters		Dimensions In Inches	
	Min.	Max.	Min.	Max.
A	2.200	2.400	0.087	0.094
A1	0.000	0.127	0.000	0.005
B	1.350	1.650	0.053	0.065
b	0.500	0.700	0.020	0.028
b1	0.700	0.900	0.028	0.035
c	0.430	0.580	0.017	0.023
c1	0.430	0.580	0.017	0.023
D	6.350	6.650	0.250	0.262
D1	5.200	5.400	0.205	0.213
E	5.400	5.700	0.213	0.224
e	2.300 TYP.		0.091 TYP.	
e1	4.500	4.700	0.177	0.185
L	9.500	9.900	0.374	0.390
L1	2.550	2.900	0.100	0.114
L2	1.400	1.780	0.055	0.070
L3	0.600	0.900	0.024	0.035
V	3.800 REF.		0.150 REF.	