



## NS4111 10W 单声道 AB/D 类双模音频功率放大器

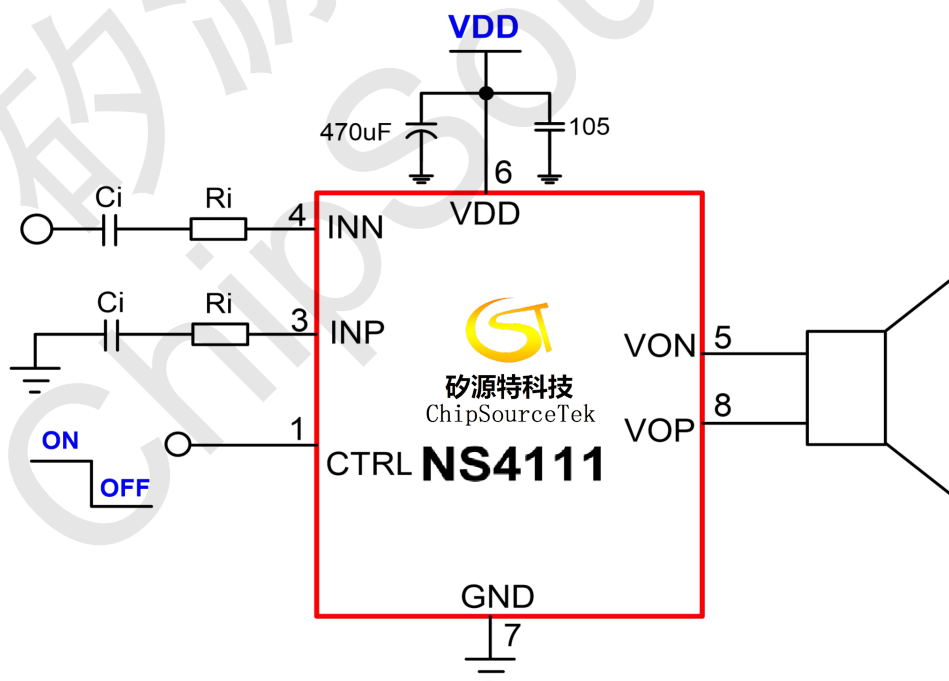
### 1 NS4111特性

- 工作电压范围：5.0V-9.0V
- 输出功率：  
7W (CLASS D, 7.4V/4Ω, THD=10%)  
10W (CLASS D, 9.0V/4Ω, THD=10%)
- 最高可达 92%效率 (9V/8Ω)
- 电平设置工作模式
- 无需输出滤波器
- 差分输入
- 优异的“上电，掉电”噪声抑制
- 过流保护、过热保护、欠压保护
- eSOP-8 封装

### 2 NS4111应用范围

- 大功率蓝牙音响
- 移动音箱扩音器
- 其他消费类音频设备

### 4 NS4111典型应用电路



### 3 NS4111说明

NS4111 是一款 10W 单声道 AB/D 类切换音频功率放大器，支持差分输入，超低 EMI，无需滤波器。可通过不同电平控制芯片的工作模式：CTRL 脚电压为 2.0V-5.0V，芯片进入 D 类工作模式，0.9-1.5V 时芯片进入 AB 类工作模式，0.4V 以下时芯片关断，应用灵活方便。NS4111 采用先进的技术，在全带宽范围内极大地降低了 EMI 干扰，最大限度地减少了对其他外部元件的影响。其输出无需滤波器的 PWM 调制结构减少了外部元件、PCB 面积和系统成本。NS4111 在 9V 的工作电压时，能够向 4Ω 负载提供高达 10W 的输出功率，90% 以上的效率更加适合便携式音频系统。

NS4111 内置过流保护、过热保护及欠压保护功能，有效保护芯片在异常工作状况下不被损坏。

NS4111 提供 eSOP-8 封装，额定的工作温度范围为 -40°C 至 85°C。



## 5 NS4111管脚配置

eSOP-8 的管脚图如下图所示：



编号	管脚名称	管脚描述
1	CTRL	模式控制端
2	NC	-
3	INP	放大器正输入端
4	INN	放大器负输入端
5	VON	输出负端
6	VDD	电源输入
7	GND	电源地
8	VOP	输出正端

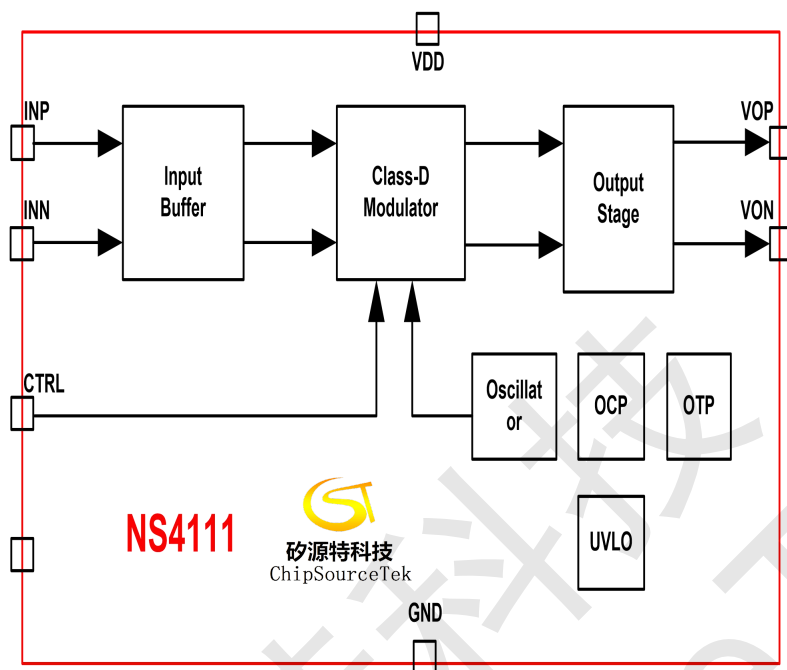
## 6 NS4111极限工作参数

- 输入电压范围 ..... 5V ~ 11V
- CTRL 管脚电压 ..... 0V ~ 5V
- ESD 电压 ..... >2000V
- 工作温度范围 ..... -45°C ~ +85°C
- 存储温度范围 ..... -55°C ~ +150°C
- 最大结温 ..... +150°C
- 焊接温度（10s 内） ..... +260°C
- $\theta_{JC}/\theta_{JA}$  ..... 10/60 °C/W

注：超过上述极限工作参数范围可能导致芯片永久性的损坏。长时间暴露在上述任何极限条件下可能会影响芯片的可靠性和寿命。



## 7 NS4111结构框图



## 8 NS4111电气特性

工作条件（除非特别说明）：T=25℃，VDD=9V，RL=4Ω。

符号	参数	测试条件	最小值	标准值	最大值	单位
VDD	推荐工作电压		5		9.5	V
IDD	电源静态电流	VDD=9V, CLASS AB		27		mA
		VDD=9V, CLASS D		8		mA
ISD	关断漏电流	VCTRL=0V	0	0.1	1	μA
VOS	输出失调电压	VIN=0V, Gain=20dB		30		mV
PSRR	电源抑制比	217Hz		-85		dB
		20kHz		-82		dB
CMRR	共模抑制比	20Hz-20kHz		-80		dB
fsw	调制频率			440		kHz
η	效率	VDD=9V, RL=8Ω		92		%
		VDD=9V, RL=4Ω		85		%
VClassD	电压阈值	Class D 模式	2	3.3	5	V
VClassAB	电压阈值	Class AB 模式	0.9	1.2	1.5	



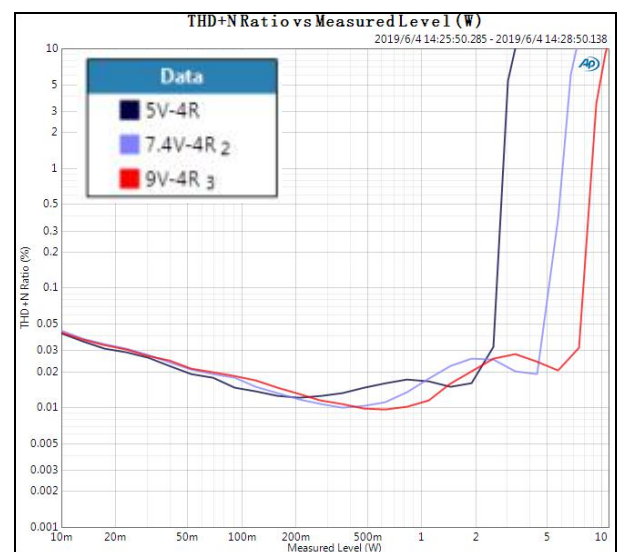
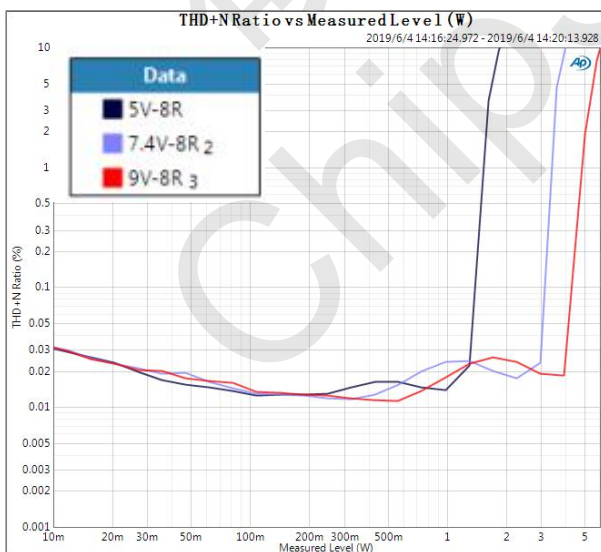
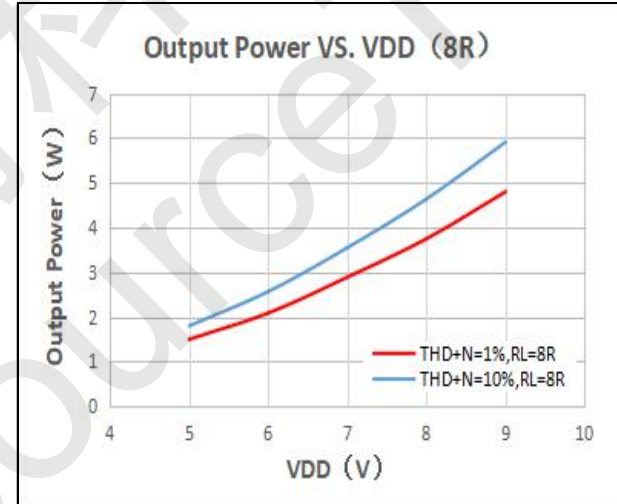
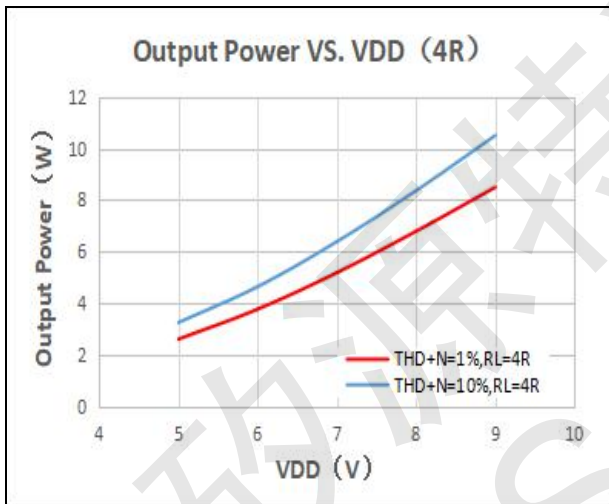
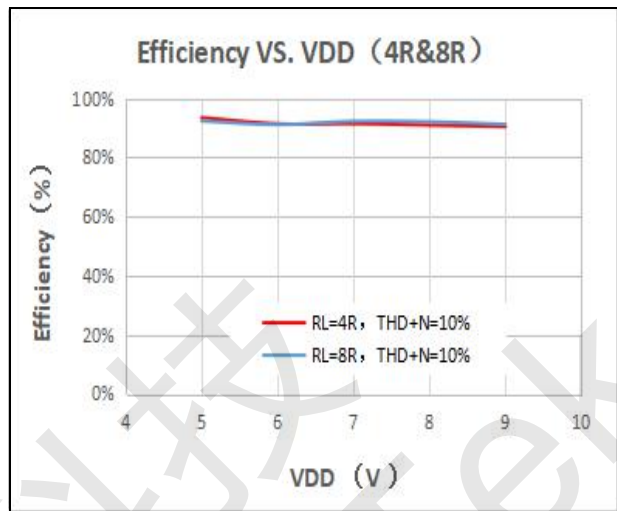
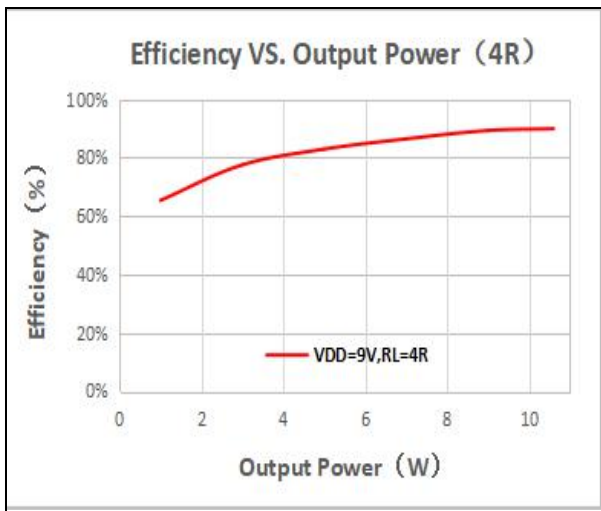
V <sub>SD</sub>	电压阈值	关断模式	0	0.2	0.4	
T <sub>st</sub>	启动时间			160		ms
THD+N	总失真度+噪声	Gain=20dB,f=1kHz R <sub>L</sub> =8Ω,P <sub>o</sub> =1W		0.03		%
S/NR	信噪比	Gain=20dB,f=1kHz R <sub>L</sub> =8Ω,VDD=9V,P <sub>o</sub> =6W		-90		dB
OTP	热保护温度			170		°C
OTH	滞回温度			30		°C
P <sub>o</sub> 输出功率	VDD=7.4V	THD = 1%, f=1KHz,CLASS D R <sub>L</sub> =4Ω		5.8		W
		THD = 10%,f=1KHz, CLASS D R <sub>L</sub> =4Ω		7		W
		THD = 1%, f=1KHz,CLASS AB R <sub>L</sub> =4Ω		5.2		W
		THD = 10%, f=1KHz,CLASS AB R <sub>L</sub> =4Ω		6.9		W
	VDD=9.0V	THD = 1%,f=1KHz,CLASS D R <sub>L</sub> =4Ω		8.4		W
		THD = 10%, f=1KHz,CLASS D R <sub>L</sub> =4Ω R <sub>L</sub> =8Ω		10.5 6		W
		THD = 1%,f=1KHz,CLASS AB R <sub>L</sub> =4Ω		7.5		W
		THD = 10%,f=1KHz,CLASS AB R <sub>L</sub> =4Ω R <sub>L</sub> =8Ω		10 5.7		W

注意：芯片在较高电压工作时，应保证良好的散热环境以避免过温保护。

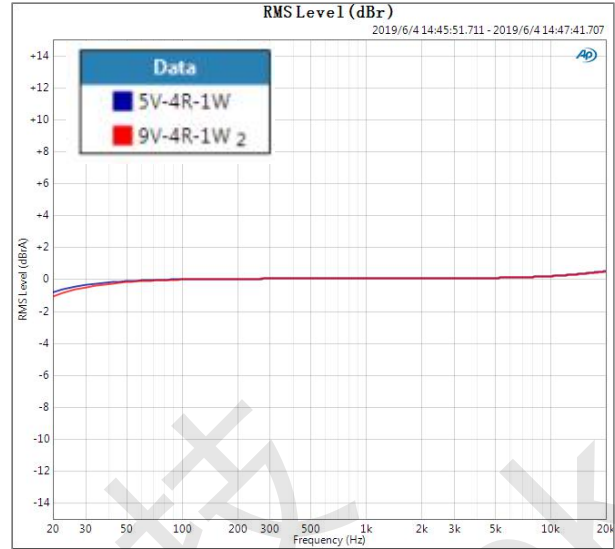
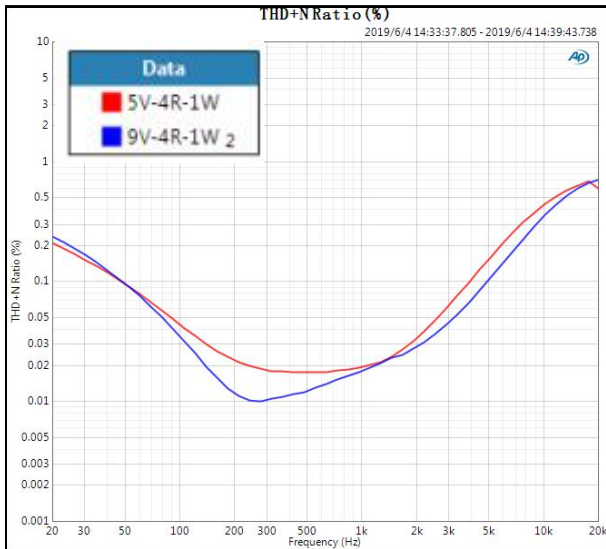


## 9 NS4111典型特性曲线

下列特性曲线中，除非指定条件， $T=25^{\circ}\text{C}$ ，CTRL=5V。







## 10 NS4111应用说明

### 10.1 工作模式设置

NS4111 工作模式通过 CTRL 管脚控制。通过不同的电平选择工作模式：当该管脚电压为 0.4V 以下时，芯片处于低功耗关断状态；当该管脚电压为 0.9V~1.5V 时，芯片工作在 AB 类模式；当该管脚电压为 2V~5V 时，芯片工作在 D 类模式。如下表：

CTRL 管脚电压	工作模式
0V~0.4V	低功耗关断
0.9V~1.5V	AB 类(Class AB)工作模式
2V~5V	D 类(Class D)工作模式

### 10.2 功放增益设置与输入电阻选取

NS4111 增益通过外接输入电阻  $R_i$  设置，公式为：

$$A_{VD} = \frac{260k}{R_i} (\text{Class D}), A_{VD} = \frac{250k}{R_i} (\text{Class AB})$$

其中 260k 和 250k 为内部反馈电阻。

例如：输入电阻  $R_i=20k$ ，此时

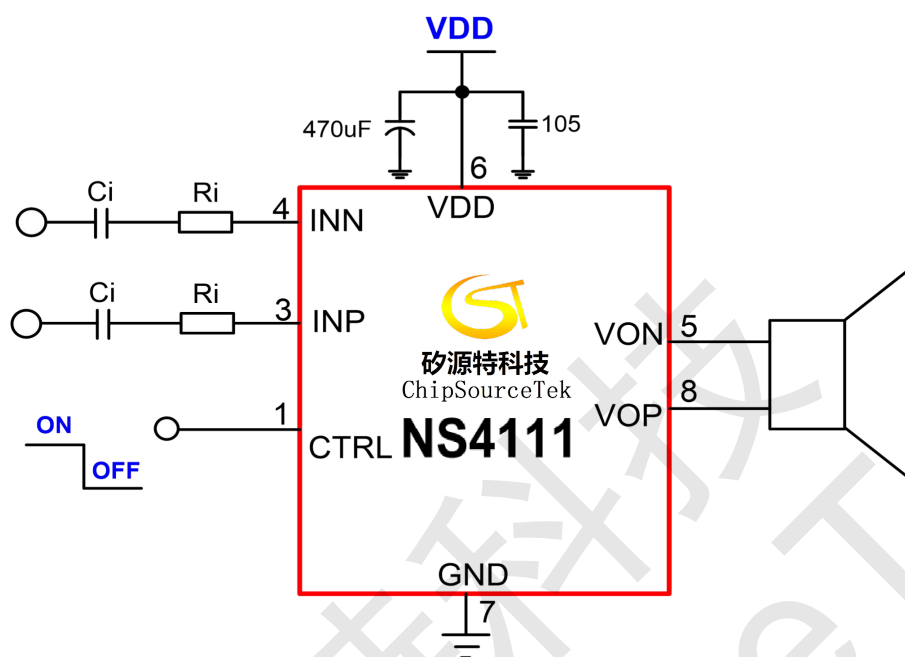
D 类增益为： $A_v=260k/20k=13$  倍(22dB)；

AB 类增益为： $A_v=250k/20k=12.5$  倍(22dB)。

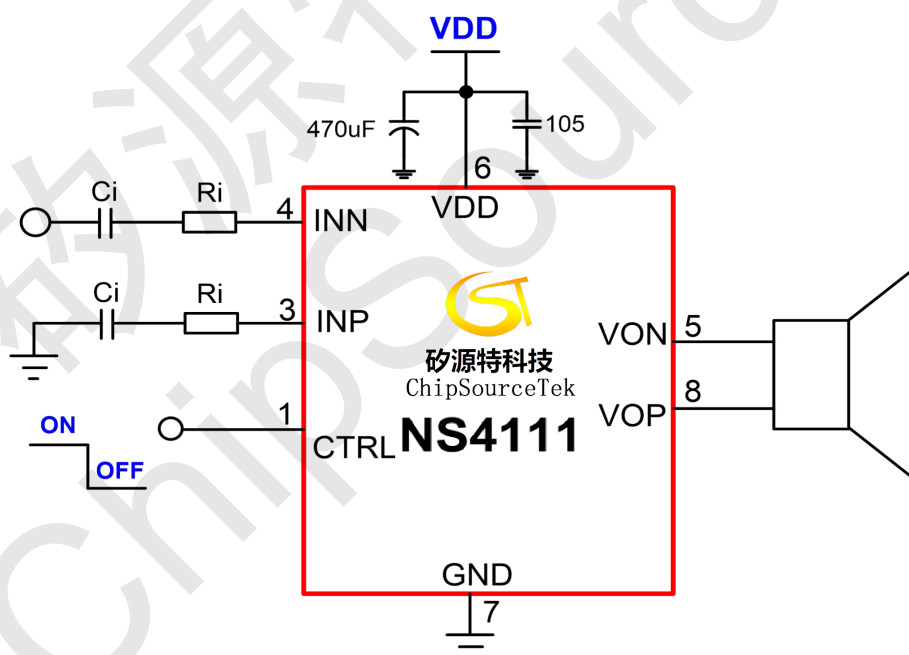


### 10.3 典型应用电路

差分输入应用电路:



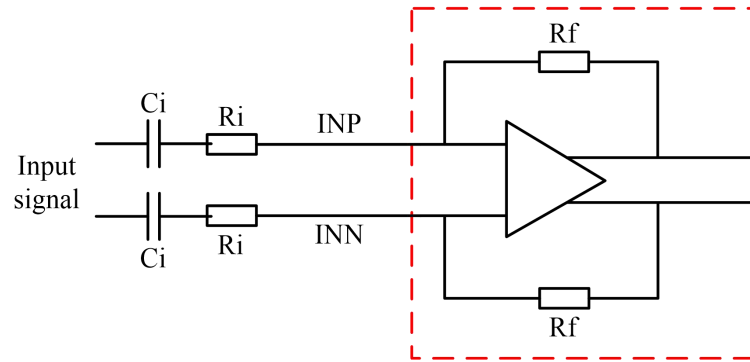
单端输入应用电路:



### 10.4 输入电容选取

外接输入电容  $C_i$  和总输入电阻  $R_i$  构成输入高通滤波器。-3dB 转折频点计算公式为:

$$f_c = \frac{1}{2\pi \cdot R_i \cdot C_i}$$



增益确定，也就是输入阻抗确定了之后，输入隔直电容  $C_i$  的选取尤为重要。一方面，电容值直接影响放大器的低频特性；另一方面，开关机 POP 声的抑制性能受电容的影响，如果耦合电容大，则反馈网络的延迟大，pop 声容易出现，相反较小的耦合电容可以减少该噪声。因此，输入电容  $C_i$  的选取要兼顾这两个方面。比如，增益为 22dB，总输入阻抗为 20k，-3dB 转折点  $f_c$  取 80Hz，由上计算公式得  $C_i=0.1\mu F$ 。

另外，输入信号经过输入电容  $C_i$  到输入网络和反馈网络时，会产生少量漏电流。该漏电流会在放大器的输入端产生直流偏移量而导致最终输出的最大摆幅受影响，特别是在高增益的应用中。因此，输入电容最好选低漏电的钽电容或陶瓷电容。

## 10.5 电源去耦电容

NS4111 是一款高性能的音频功率放大器，因此，适当的电源去耦电容能够保证功放输出的总谐波失真（THD）足够低。去耦电容同样也能消减脉冲对扬声器的干扰。针对电源线上不同类型的噪声可适当的选择不同的电容去耦网络：

对于由于电路自身寄生参数如键合线和铜痕电感甚至于引线框架电感等所敏感的瞬态高频噪声，可以用一个高质量的低等效串接电阻（ESR）的陶瓷电容（容值为 220pF 到 1000pF）去耦。该电容应该尽量靠近放大器的功率管脚，当然，接地也要做好布局；

对于有滤波器谐振或 PWM 开关甚至于一个随机的数字信号造成的低频噪声，可以用一个高质量的，容值为 0.1 $\mu F$  到 1 $\mu F$  的电容去耦。该电容最好能尽量靠近功率电源；

另外，一个 470 $\mu F$  或者更大的铝电解电容可对大信号瞬态干扰去耦。该电容应当靠近功率电源脚接入。

## 10.6 PCB layout 建议

在大多数使用中，NS4111 使用的磁珠滤波器就能满足要求。然而，D 类功放的开关边沿变化十分迅速，因此，在 layout 的过程中需要仔细考虑。针对噪声以及系统的电磁兼容（EMC）要求，以下是几点建议：

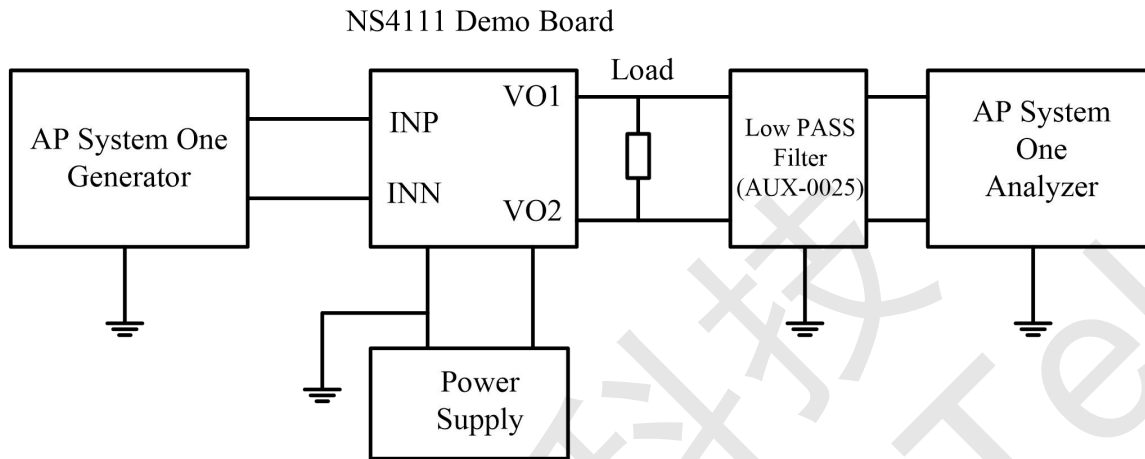
- （1）针对不同噪声源以及干扰相应电源去耦电容要预留。电容尽可能靠近管脚放置。
- （2）输出电流环路尽量小。无论是磁珠或者电感和电容构成的滤波器尽可能的靠近输出管脚。此部分电尽可能远离敏感信号线和电路。
- （3）地线，电源线尽量短，尽量宽走线。
- （4）散热片应当合理的焊接在 PCB 板的散热区域内。





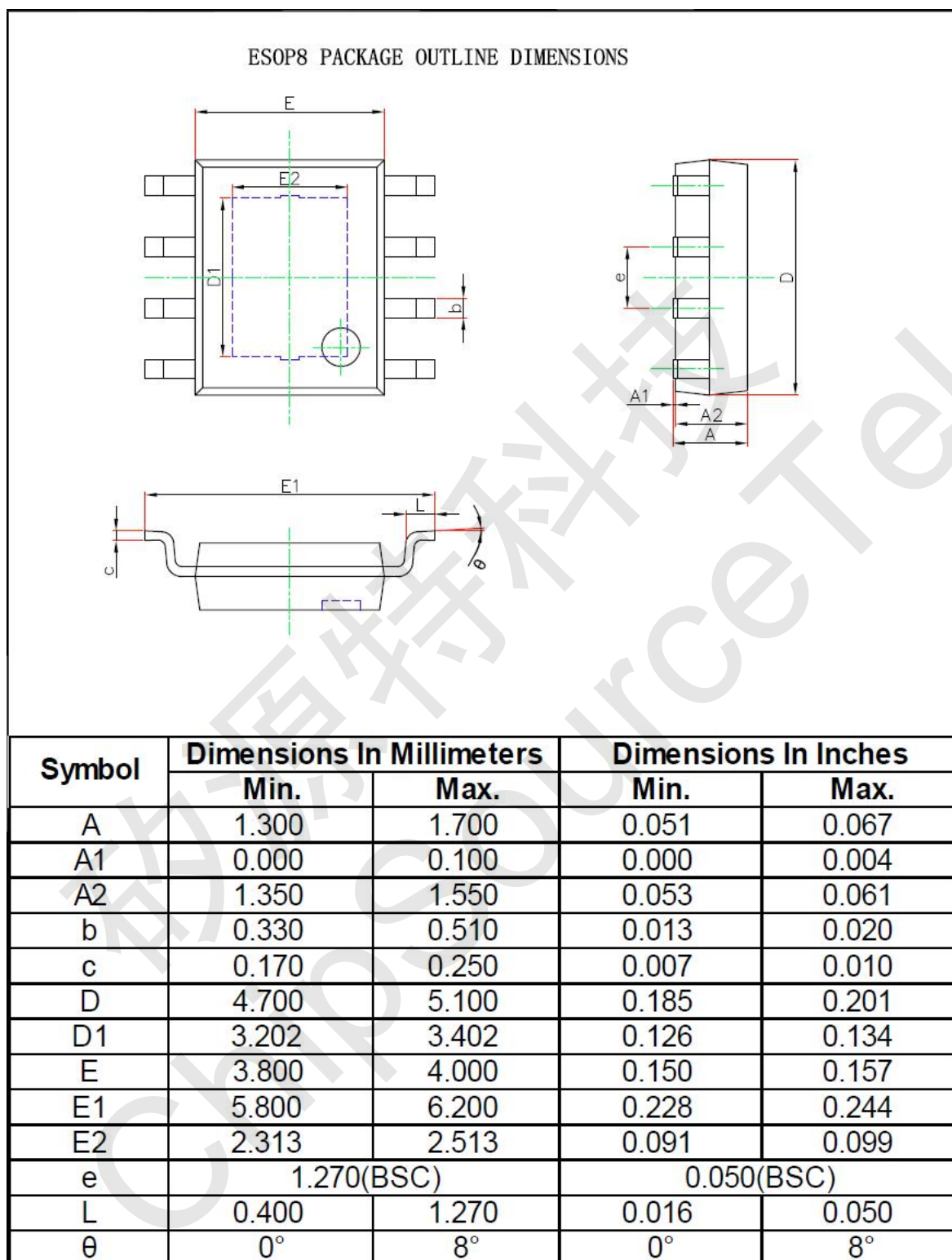
## 10.8 测试电路

NS4111 测试电路如下图，测量 D 类模式功放时，低通滤波器(Low PASS Filter)是必须的。可以用两个 33uH 的电感串联在负载电阻两端以等效扬声器。如果只采用纯电阻代替扬声器负载，所测到的结果会比扬声器做负载时结果差，包括功率，效率，失真度等指标。





11 NS4111封装信息



声明：深圳市矽源特科技有限公司保留在任何时间，并且没有通知的情况下修改产品资料和产品规格的权利，本手册的解释权归深圳市矽源特科技有限公司所有，并负责最终解释。