



NS4816 多级恒定输出功率 G 类音频功率放大器

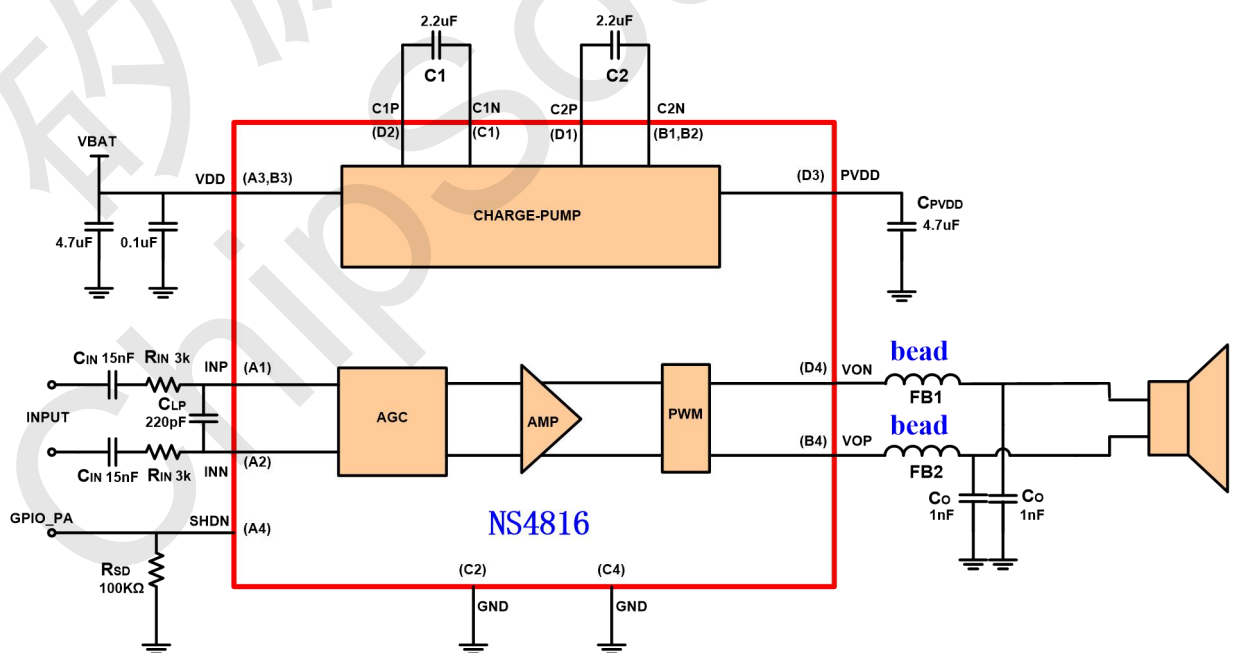
1 特性

- 内置 AGC 功能，3 级恒定输出功率控制：
- 1.2W, 1W, 0.8W(8Ω)
- 内置电荷泵电源系统
- 高工作效率：81%
- 最大输出功率 $P_o=2.2W$
($R_L=8\Omega$, $V_{DD}=4.2V$, $THD+N=10\%$)
- 低 $THD+N=0.015\%$
($f=1kHz$, $R_L=8\Omega$, $P_o=0.5W$, $V_{DD}=3.8V$)
- 内置热保护和过压保护功能
- 内置 Pop 和 Click 噪声抑制
- 高抗射频干扰能力
- 一线脉冲控制
- WLCSP 封装(1.63mm*1.63mm)

3 应用范围

- 移动手机和平板
- 便携媒体播放器

4 应用电路



2 说明

NS4816 是一款带有自动增益控制(AGC)功能、内置高效电荷泵升压电源的免滤波器 G 类音频功率放大器。芯片持续地检测输出功率并相应调整内部增益，以避免扬声器长时间的过载。

内部集成的电荷泵可以为功放的输出级产生 5.9V 的供电电压。在 8Ω 负载和锂电池供电条件下，可以持续输出 1W 的恒定功率 (THD+N=1%)。NS4816 最高效率高达 81%，极大延长了播放音乐时电池的续航时间。

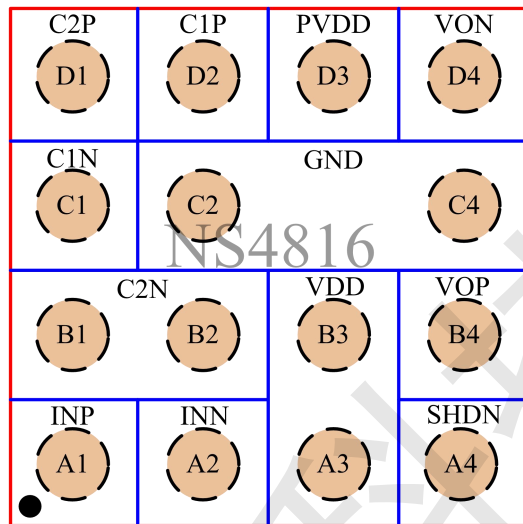
带有多级恒定输出功率的 AGC 技术可以帮助设计人员选择合适的功率用以匹配不同的扬声器。

NS4816 采用 WLCSP 封装(1.63mm*1.63mm)。



5 管脚配置

NS4816 WLCSP 的俯视图如下图所示:



NS4816 管脚说明:

编号	管脚名称	管脚描述
A1	INP	音频信号输入正端
A2	INN	音频信号输入负端
A3,B3	VDD	电源
A4	SHDN	一线脉冲控制端
B1,B2	C2N	电荷泵 C2 电容负端
B4	VOP	音频放大器输出正端
C1	C1N	电荷泵 C1 负端
C2,C4	GND	地
D1	C2P	电荷泵 C2 正端
D2	C1P	电荷泵 C1 正端
D3	PVDD	音频功放级电源
D4	VON	音频放大器输出负端

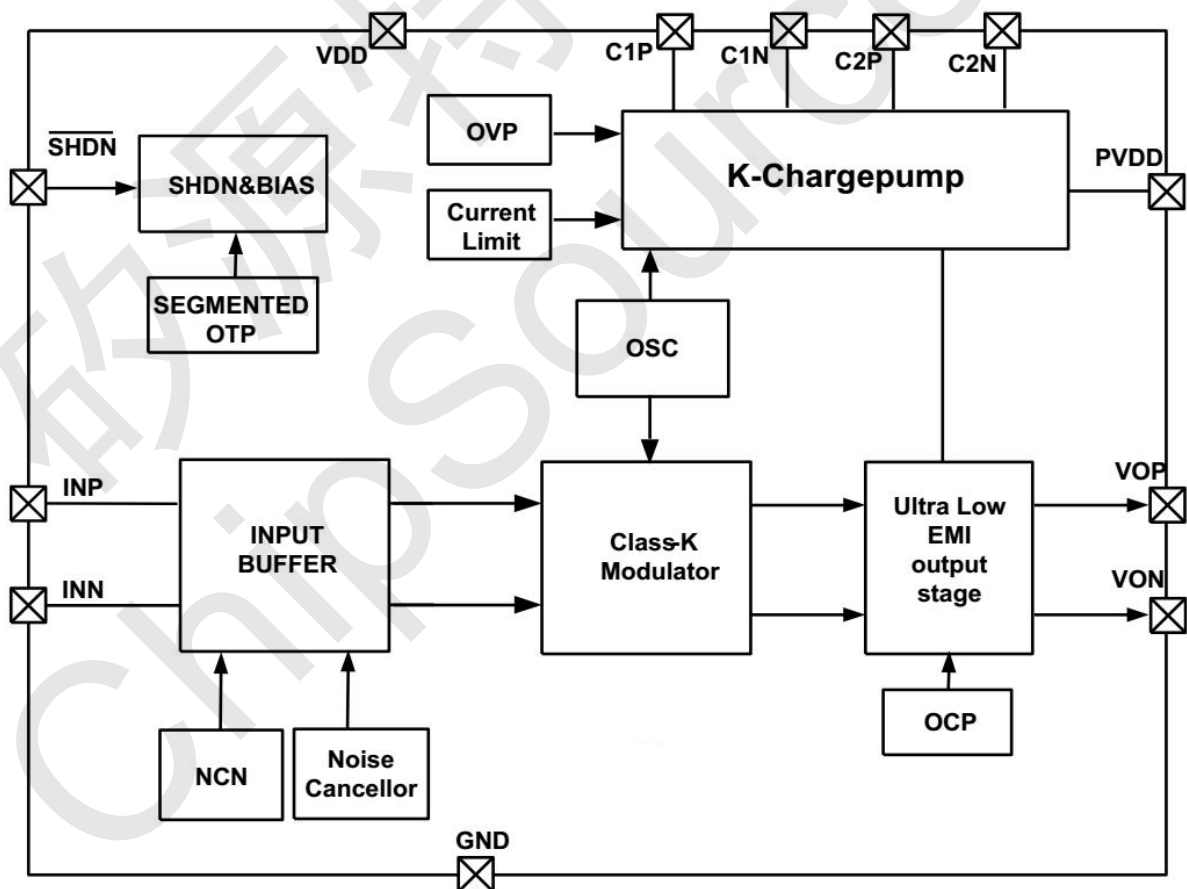


6 极限工作参数

参数		最小	最大	单位
供电电压范围	VDD	-0.3	5.2	V
输入电压范围	INP, INN, SHDN	-0.3	VDD+0.3	V
工作温度范围		-40	85	°C
工作结温范围		-40	150	°C
储存温度范围		-65	150	°C
最小负载阻抗		4		Ω
HBM ESD			8000	V
MM ESD			200	V
θ JA 15-ball WLCSP 1.63x1.63mm			70	°C/W

注：如果器件工作条件超过上述极限值，可能对器件造成永久性损坏。上述参数仅仅是工作条件的极限值，不建议器件工作在推荐条件以外的情况，器件长时间工作在极限条件下，其可靠性及寿命可能受到影响。

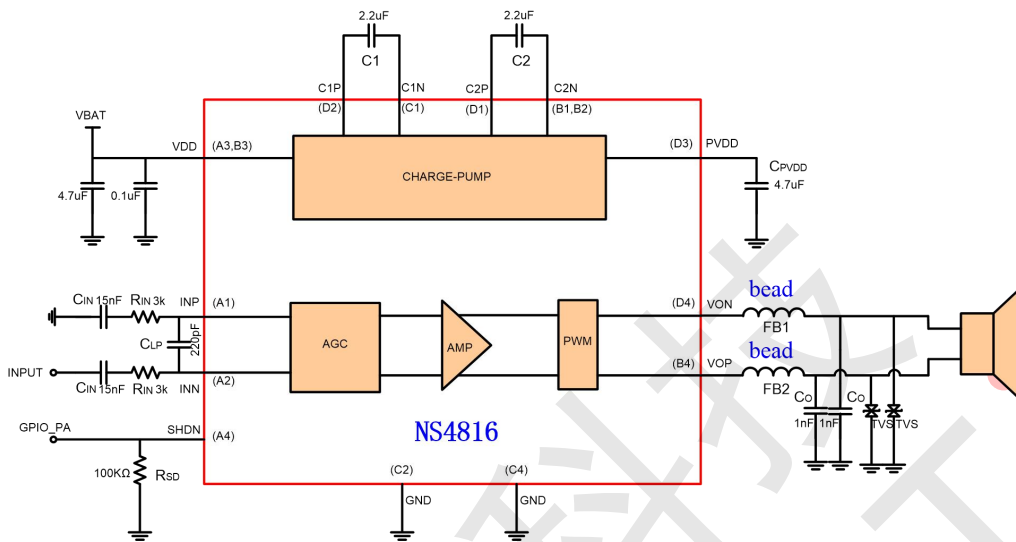
7 功能框图



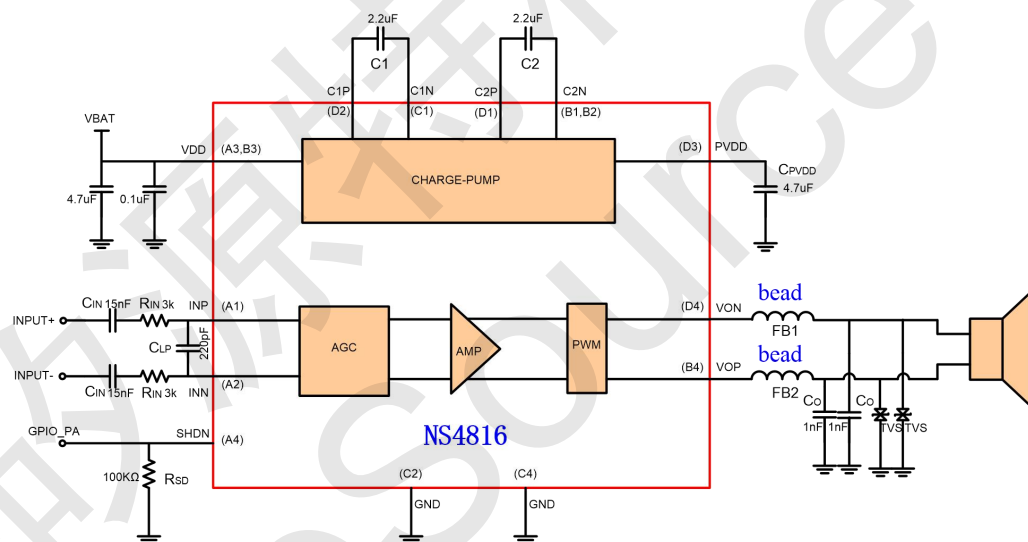


8 典型电路及测试方法

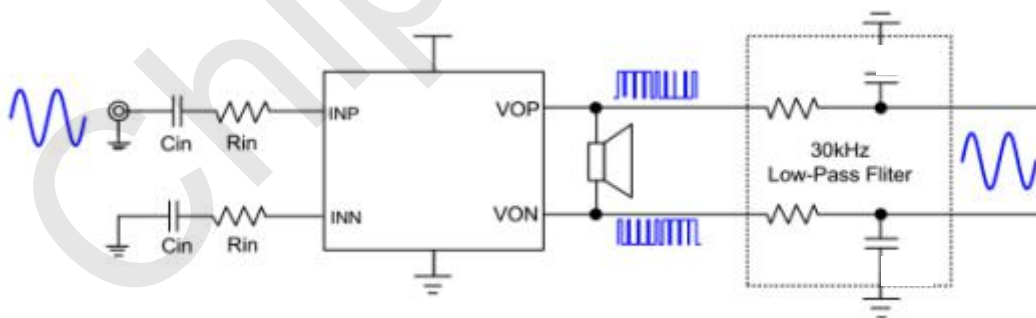
单端模式:



差分模式



测试方法:



注: 测试 D 类时必须加低通滤波器, 一般由 33uH 电感和 1uF 电容构成。为减小功率损耗和干扰噪声, 让测试数据更加精准,

测试 NS4816 时可选用电阻电容做滤波器, 电阻值选 1.5K, 电容值选 10nF。



9 电气特性

工作条件（除非特别说明）： $T_A=25^{\circ}\text{C}$ ， $V_{DD}=3.6\text{V}$ ， $R_L=8\Omega+33\mu\text{H}$ ， $R_{IN}=3\text{k}\Omega$ ， $C_{IN}=1\mu\text{F}$ 。

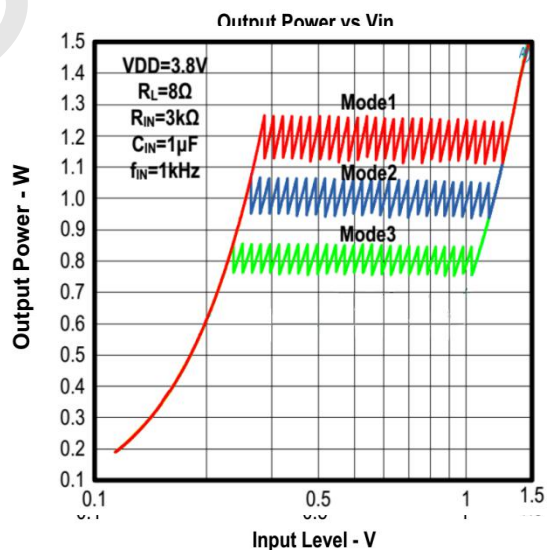
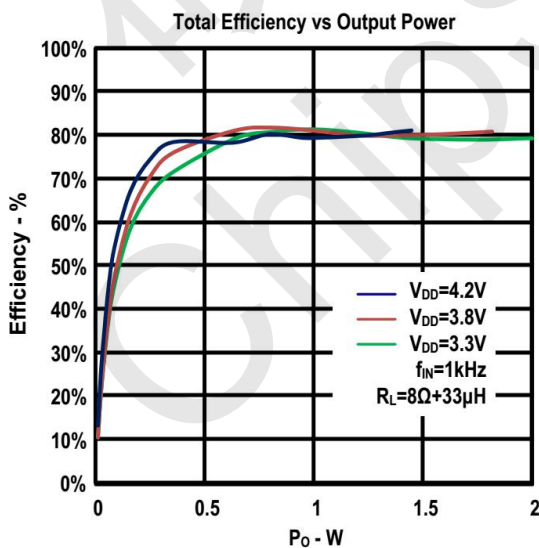
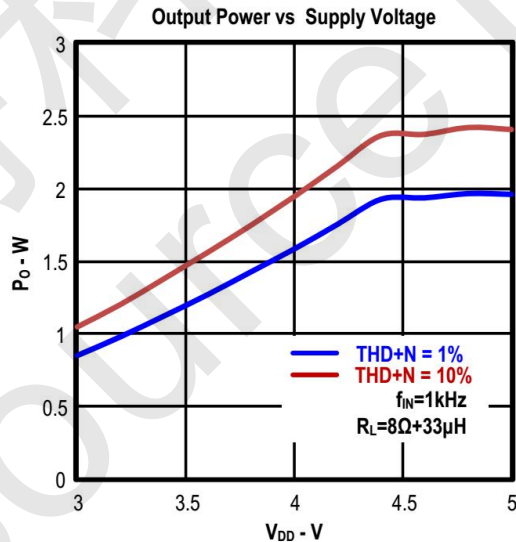
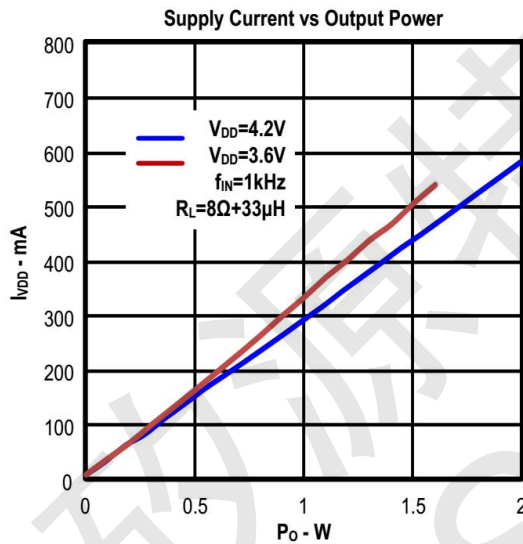
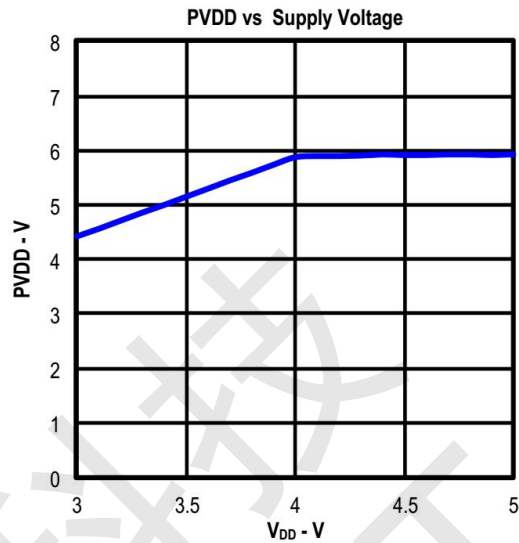
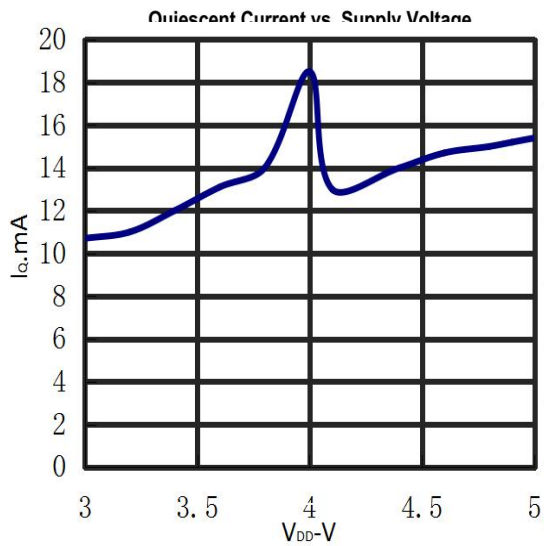
参数		测试状态	最小	典型	最大	单位
工作电压	V_{DD}		3		5	V
关断电流	I_{SD}			0.1	1	μA
关断时间	T_{OFF}		100		500	μs
过温保护	T_{OVP}			155		$^{\circ}\text{C}$
一线脉冲参数						
高电平幅度	V_{SDIH}		0.3		V_{DD}	V
低电平幅度	V_{SDIL}		0		0.35	V
高电平时间	T_{SDIH}		1		10	μs
低电平时间	T_{SDIL}		1		10	μs
电荷泵升压器						
输出电压	V_{OVP}		5.6	5.9	6.2	V
输出调节电压	P_{VDD}	No Load, $V_{DD} * 1.5 < V_{OVP}$		$1.5 * V_{DD}$		V
		No Load, $V_{DD} * 1.5 > V_{OVP}$		V_{OVP}		V
开关频率	F_{CP}			1.02		MHz
CP 导通电阻	R_{ONCP}	$V_{DD}=3.8\text{V}, I_{OUT}=0.9\text{A}$		1.2		Ω
功率放大器						
待机电流	I_Q			12.6		mA
开机时间	T_{ON}			41.25		ms
输出失调电压	V_{OS}		-20		20	mV
开关频率	F_{PA}			750		kHz
电压增益	A_v		14.5	16.3	17.5	V/V
输入阻抗	R_{IN}			16.6k		Ω
频率响应		$BW=20\text{Hz}-20\text{kHz}$	-0.3		0.3	dB
输出噪声电压	V_N	$R_{IN}=3\text{k}\Omega, C_{IN}=15\text{nF}, \text{Gain}=8\Omega+33\mu\text{H}, \text{A-weight}$		75		μV
输出阻抗	Z_o	$\text{SHDN}=0$		10k		Ω
总谐波失真度	THD+N	$V_{DD}=3.8\text{V}, R_L=8\Omega+33\mu\text{H}, \text{Mode5},$ $P_o=0.2\text{W}$		0.015		%
		$P_o=0.5\text{W}$		0.012		
		$P_o=1\text{W}$		0.012		
电荷泵+功放整体效率	η	$V_{DD} = 4.2\text{V}, R_L = 8\Omega + 33\mu\text{H},$ $P_o = 0.6\text{ W}$		78.6		%
		$P_o = 0.8\text{ W}$		81		
		$P_o = 1\text{ W}$		81		
电源纹波抵制比	PSRR	$V_{DD} = 4.2\text{V}, V_{\text{ripple}} = 200\text{mVpp}$ 217Hz		-80		dB
		1kHz		-78		
		10kHz		-60		
电源纹波抵制比	PSRR	$V_{DD} = 3.6\text{V}, V_{\text{ripple}} = 200\text{mVpp}$ 217Hz		-74		dB



		1kHz 10kHz		-70 -52				
Po 输出功率	VDD=4.2V	THD+N=1%,F=1KHz, RL=8Ω+33μH RL=6Ω+33μH RL=4Ω+33μH		1.8 2.2 2.35		W		
		THD+N=1%,F=1KHz, RL=8Ω+33μH RL=6Ω+33μH RL=4Ω+33μH		2.21 2.7 2.9				
		VDD=3.8V	THD+N=1%,F=1KHz, RL=8Ω+33μH RL=6Ω+33μH RL=4Ω+33μH		1.53 1.79 2.13			W
			THD+N=1%,F=1KHz, RL=8Ω+33μH RL=6Ω+33μH RL=4Ω+33μH		1.8 2.19 2.4			
			VDD=3.3V	THD+N=1%,F=1KHz, RL=8Ω+33μH RL=6Ω+33μH RL=4Ω+33μH			1.13 1.32 1.53	
		THD+N=1%,F=1KHz, RL=8Ω+33μH RL=6Ω+33μH RL=4Ω+33μH			1.3 1.61 1.78			
	POAGC	VDD=3.8V,Mode=1 RL=8Ω+33μH RL=6Ω+33μH RL= 4Ω+33μH			1.18 1.57 2.2		W	
		VDD=3.8V,Mode=2 RL=8Ω+33μH RL= 4Ω+33μH		0.94 1.251 1.962				
		VDD=3.8V,Mode=3 RL=8Ω+33μH RL=6Ω+33μH RL= 4Ω+33μH		0.757 1.004 1.597				
	AGC OFF 输出功率	VDD=3.8V,Mode=4, THD=1%	RL=8Ω+33μH RL=6Ω+33μH RL= 4Ω+33μH		1.53 1.79 2.13		W	
	AGC 启动时间	TATK	VDD = 3.8V,Mode=3,VIN=1.5Vp		36		ms	
	AGC 释放时间	TREL			1		s	
AGC 增益步长		Voltage Step		0.5		dB		
最大增益衰减				-13.5		dB		
信噪比	SNR	RIN = 3kΩ,CIN = 15nF,Po=1W		90		dB		

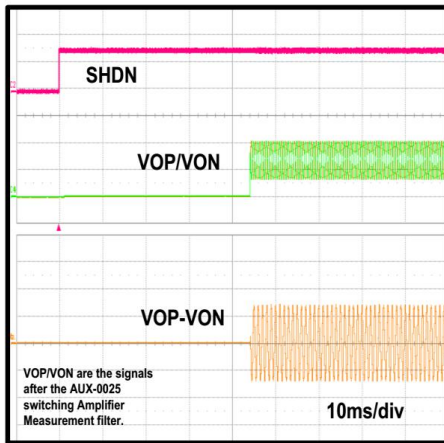


10 典型特性曲线

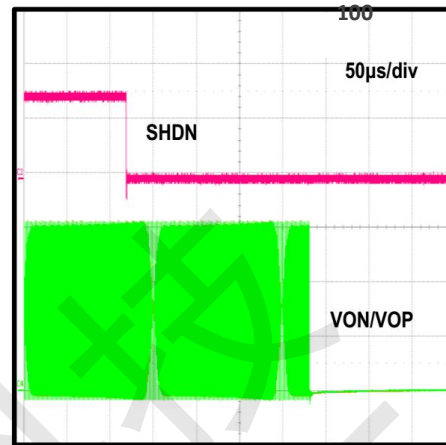




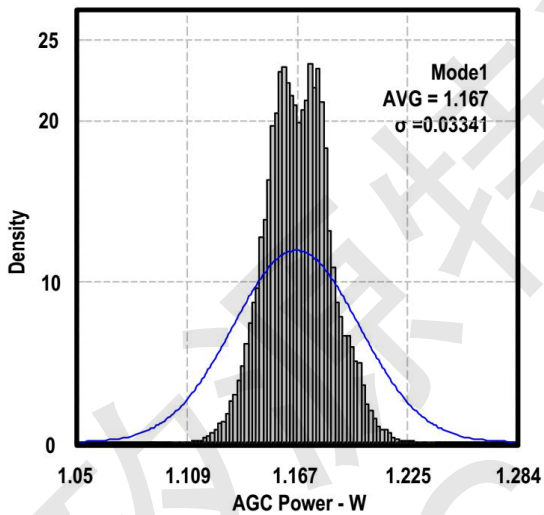
Speaker Mode Turn ON Timing



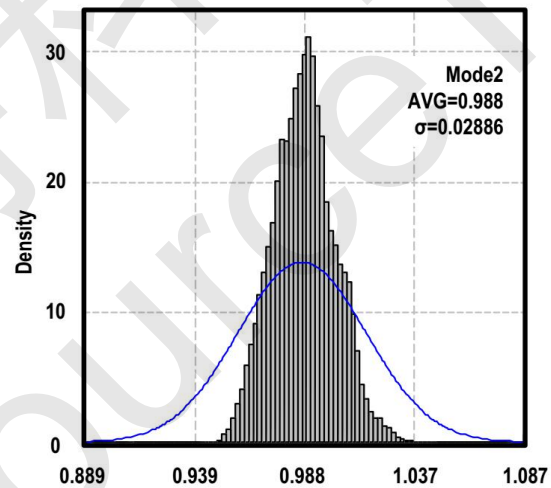
Speaker Mode Turn OFF Timing



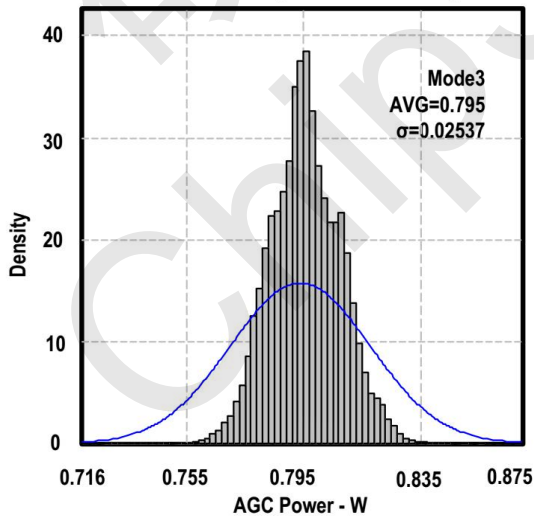
AGC Power Density Distribution Histogram



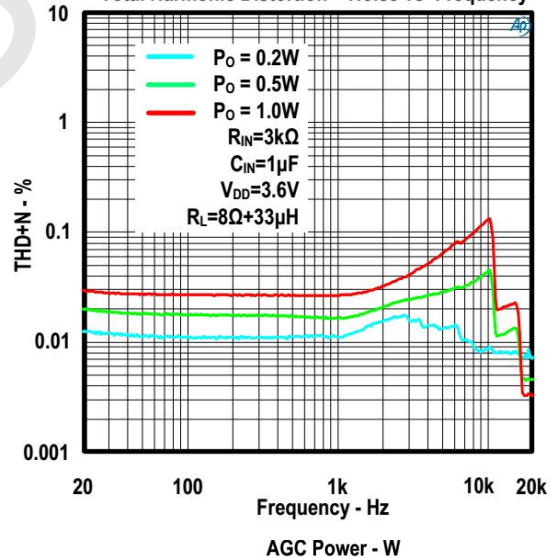
AGC Power Density Distribution Histogram

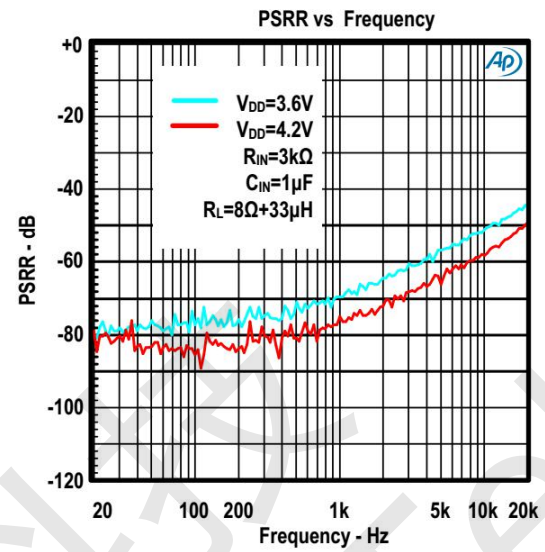
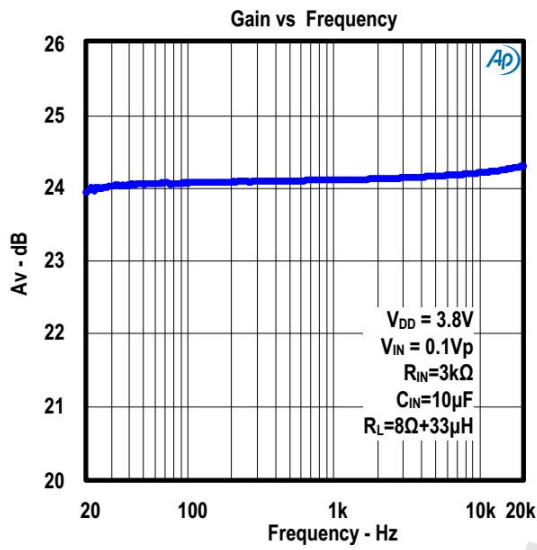


AGC Power Density Distribution Histogram



Total Harmonic Distortion + Noise vs Frequency

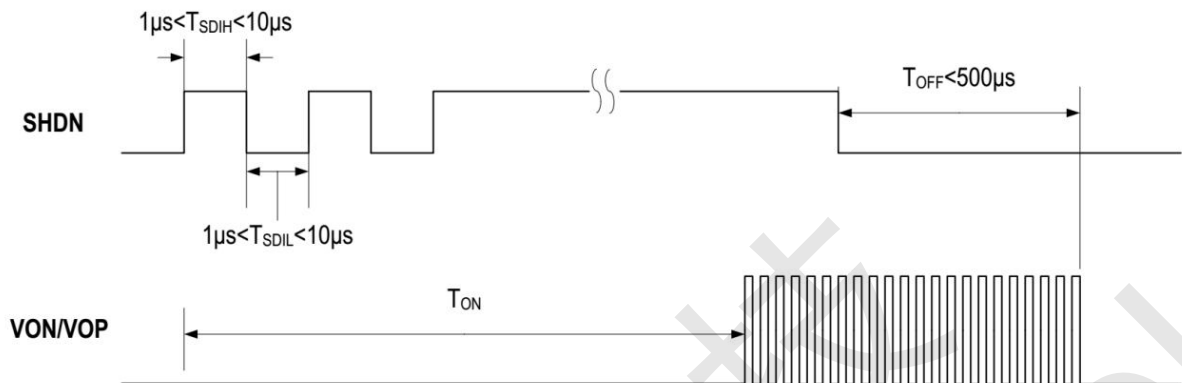






11 应用说明

11.1 工作模式设置



模式	使能信号	放大倍数 (V/V)		AGC 功率 (W)	
				RL=8Ω	RL=4Ω
模式 1		16.3	12	1.2	2.2
模式 2		16.3	12	1	2
模式 3		16.3	12	0.8	1.6
模式 4		16.3	12	1.65W@THD=1%	2.15W@THD=1%

图 1

11.2 产品特性描述

NS4816 是一款集成了电荷泵转换器的高效 G 类音频功放。

全差分放大

由于无输出滤波器的调制结构减少了外部元件的数量，减小了电路板的面积，因此降低了整体成本。当没有输入信号时，正负输出端同相输出 50% 占空比的方波，输出互相抵消，所以扬声器负载上没有电压，因此空闲状态下没有电流流过负载。当有信号输入时，占空比会发生改变，对于上升的输出电压，VOP 占空比增加，VON 占空比降低。对于下降的输出电压则相反 1.8W 下相等的输出方波 2.3W 差分的输出信号。

NS4816 是一款带差分输入和输出的全差分放大器，差分输出电压等于差分输入电压乘以增益。NS4816 可以用作单端输入，但是在噪音明显的环境下，例如无线对讲机，差分输入可以保证良好的系统噪音抑制。

电荷泵升压转换器

NS4816 内置一个 1.5 倍电荷泵转换器。这个转换器可以将电源电压 VDD 升压输出更高的电压 PVDD，给功率输出级供电。通常超过 5.9V 时，过压保护电路会启动，以保护 PVDD 不超过最大允许工作电压。

一线脉冲控制

NS4816 使用一线脉冲控制工作模式，用户可以通过在 SHDN 管脚上输入脉冲信号来选择模式，详情参考图 1。



模式切换时序

为了避免进入错误的状态，NS4816 应先上电再输入控制信号。当需要切换工作模式时，SHDN 应先拉低超过 1ms，然后再输入新的控制信号，见图 2。

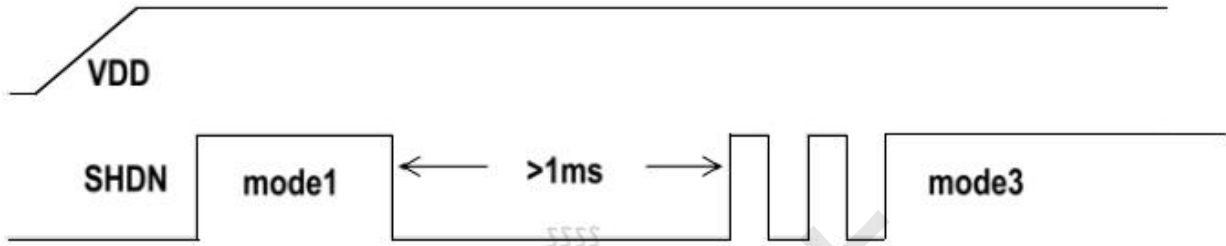


图 2

自动增益控制

AGC 功能可以通过一个内部的 PGA 保证对放大器的自动增益调节，芯片持续检测输出，调整放大器信号通路上的增益。这个功能可以感知音量信息，避免出现喇叭音量过载。增益以 0.5dB 的电压梯度（1dB 的功率梯度）随着音频信号变化，当信号幅度稳定，增益不会变化。长期大功率工作状态下，AGC 功能有效延长了喇叭的寿命。图 3 展示了 AGC 功率的定义。

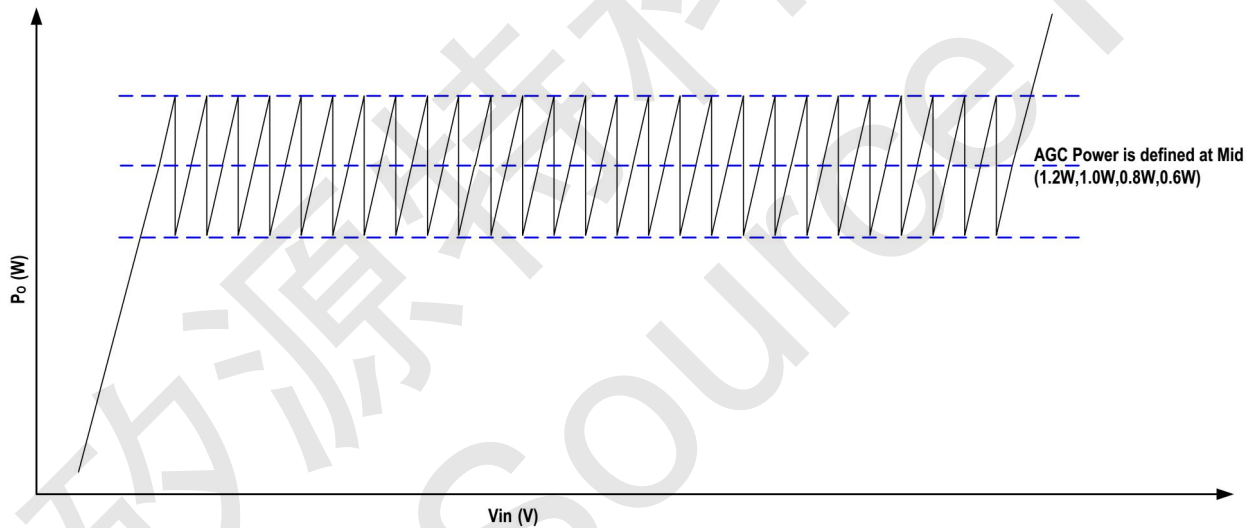


图 3

11.3 电源去耦电容

NS4816 是一款高性能的 G 类音频功放，因此需要对电源进行去耦以提高效率和降低 THD。对于高频的瞬态信号，毛刺和数字抖动等干扰信号，需要在离 VDD 管脚尽量近的地方，放置一个低 ESR 的 4.7μF 陶瓷电容以保证最好的效果，因为任何电容和芯片之间连线的寄生电感和电阻会降低工作效率。同时为了滤除高频噪声信号，需要放置一个 0.1μF 的电容。

11.4 电荷泵充电电容

电荷泵充电电容用于在电源和电荷泵负载之间传递能量，其值直接直接影响电荷泵的负载调整率和输出能力，过小的充电电容会影响电荷泵的负载调整率和输出能力，从而影响功放的输出功率。电荷泵充电电容越大，负载调整率和驱动能力越强。建议选用 2.2uF/10V，低 ESR 的 X7R、X5R 陶瓷电容。



11.5 电荷泵保持电容 C_{PVDD}

保持电容 C_{PVDD} 的 ESR 值会显著影响 PVDD 的纹波，增加这个电容值会降低纹波而减小电容值会增加纹波。建议选用 $4.7\mu\text{F}/10\text{V}$ 的电容。

11.6 磁珠滤波器

当电路敏感频率超过 1MHz，没有 LC 滤波器导致系统无法通过 EMI 测试，可以使用一个磁珠滤波器。该滤波器可以通过 FCC 和 CE 测试，因为两者只测试 30MHz 以上的放射干扰。可以选择一个高频时高阻抗和低频时低阻抗的磁珠，而且有足够电流能力驱动负载。如果低于 1MHz 的 EMI 敏感电路或者喇叭到芯片有较长导线，可以选用 LC 滤波器。使用时确保磁珠尽量靠近 VOP 和 VON 管脚。

11.7 输入电阻

NS4816 内部有一个 $16.6\text{k}\Omega$ 的输入电阻，因此增益计算公式如下：

$$A_V = \frac{320\text{k}}{R_{in} + 16.6\text{k}}$$

输入电阻应尽量接近 INN 和 INP 管脚以减小高阻抗节点的噪声影响。

11.8 输入电容

输入电容和输入电阻构成高通滤波器，转折频率公式为：

$$f_C = \frac{1}{2\pi \cdot (R_{in} + 16.6\text{k}) \cdot C_{in}}$$

输入电容的值十分重要因为直接影响了电路的低音特性。手机扬声器的喇叭通常不能响应低音，所以转折频率可以设置的高一点。如果转折频率在频带范围内，电容值应预留 10%，因为任何电容值的失配会影响转折频率，并显著增加开机 POP 音。

11.9 输入低通滤波电容

由于 DAC 和 CODEC 等解码电路会产生较大的纹波电压，因此 D 类功放和上述解码芯片并联使用时会产生更大的输出噪声。低通滤波器可以有效滤除这些频带之外的噪声和射频噪声，并避免 AGC 功能发生错误。

输入差分滤波电容与输入电阻一起，形成了一个低通滤波器，可以用于衰减输入信号的高频分量，当扬声器播放声音尖锐时，可以适当衰减一部分高频信号，使音乐听感柔和、舒适。低通滤波器的 -3dB 点如下所示：

$$f_L = \frac{1}{2\pi \cdot 2 \cdot (R_{in} // R_{INS}) \cdot C_{LP}}$$



以输入电阻 $R_{in}=3k\Omega$ ，差分电容 $220pF$ 为例，输入低通截止频率如下所示：

$$f_L(-3dB) = \frac{1}{2 * \pi * (R_{in} // R_{inc}) * 2 * C_d} (Hz) = \frac{1}{2 * \pi * 2.54K\Omega * 2 * 220pF} (Hz) = 142.5kHz$$

11.10 TVS 管

为了提高 ESD 系统的表现，需要一对对称的 TVS 管，以保证良好的音质表现，注意管子应靠近喇叭。

11.11 PCB 布局建议

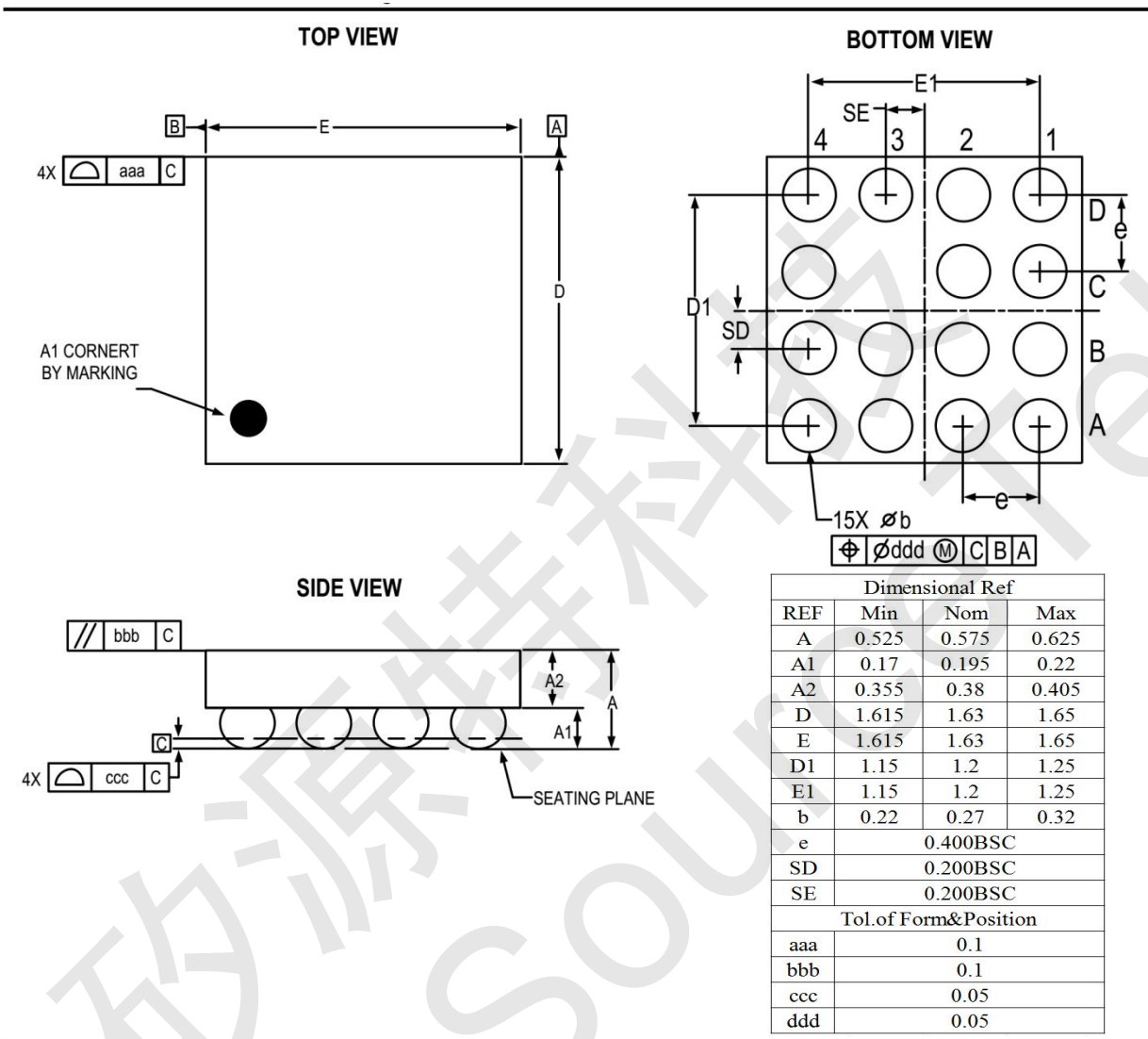
为充分发挥 NS4816 芯片的性能，PCB 设计必须仔细考虑，尽量遵循以下原则：

1. 电源线长宽比尽量小，必须单独走线，布线短而粗，宽度大于 $0.75mm$ ，去偶电容必须以最近距离靠近 IC 电源管脚。
2. 升压电容 $C1, C2$ 尽可能靠近 IC，走线短而粗，如有过孔，必须保证过孔的电流强度。PVDD 的电容尽量靠近芯片的 PVDD 脚。
3. 信号输入电容电阻靠近芯片的正负输入端，并且要平行布线。
4. 功率输出端磁珠尽可能靠近 IC 正负输出端，磁珠后要紧接接地的电容，必须保证电容充分接地，输出线宽大于 $0.5mm$ 。



12 封装信息

1.63mm x 1.63mm 15-ball WLCSP Package



声明：深圳市纳芯威科技有限公司保留在任何时间，并且没有通知的情况下修改产品资料和产品规格的权利，本手册的解释权归深圳市纳芯威科技有限公司所有，并负责最终解释。