



1 特性

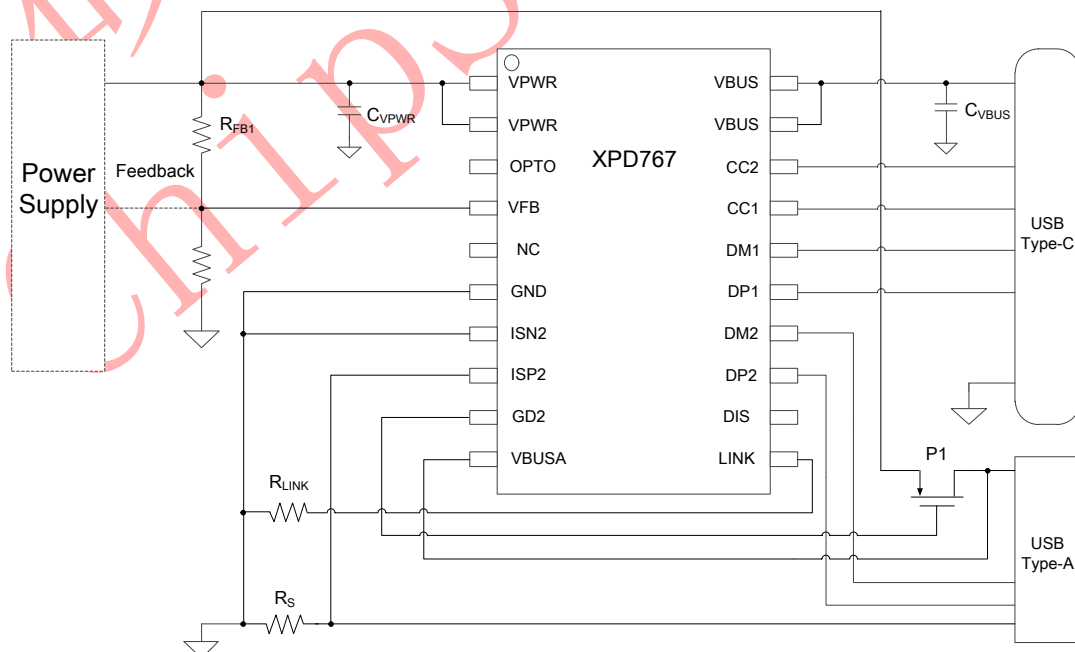
- 通过 USB PD3.0 认证 (TID : 3479)
- 支持 XPD-LINK™ 多芯片互联通信技术
- 支持 USB Type-C 协议
- 支持 USB Power Delivery (PD) 3.0 以及 PPS 协议
 - PDO 可配置 : 5V, 9V, 12V, 15V, 20V
 - 输出功率高至 65W
 - APDO 可配置 : 5V Prog, 9V Prog, 15V Prog, 20V Prog
- 支持 Quick Charge 2.0/3.0/3.0+ 协议
 - 支持小米 CHARGE TURBO 27W 协议
- 支持华为 FCP/SCP/HVSCP 协议
 - 支持华为 10V 高压 SCP 协议
- 支持三星 AFC 协议
- 支持 USB BC1.2 DCP
- 支持 Apple 2.4A 充电规范
- 集成恒压 (CV) 补偿环路
- 集成 10mΩ VBUS 通路功率开关管
- 集成 10mΩ 电流检测电阻

- 内置 VPWR 和 VBUS 双放电通路
- 支持线损补偿功能
- 支持 USB Type-A 和 Type-C 双口工作模式
 - 独立工作都有快充, 同时工作回 5V
 - A 口连接苹果充电线但未接入苹果手机时, C 口仍然有快充
- A 口充饱关断电流阈值 10mA, 小电流充电
- 安全性
 - A 口采用电源端控制避免短路引发漏电
 - 过压/欠压保护
 - 过流保护
 - 过温保护
- CC1/CC2/DP1/DM1/DP2/DM2 过压保护
- ESD 特性 ±4KV
- Package: TSSOP-20 和 QFN20

2 应用

- AC-DC 适配器
- 带 USB 端口排插
- USB 多口充电设备

3 应用简图





4 概述

XPD767 是一款集成 USB Type-C、USB Power Delivery (PD) 3.0/2.0 以及 PPS、QC3.0/2.0 CLASS B 快充协议、华为 FCP/SCP 快充协议、三星 AFC 快充协议、BC1.2 DCP 以及苹果设备 2.4A 充电规范的多功能 USB 双端口控制器，为 AC-DC 适配器、移动电源、车载充电器等设备提供完整的 Type-C 和 Type-A 双端口充电解决方案。

XPD767 特别的集成了 XPD-LINK™ 互联通信专利技术。通过 XPD-LINK™ 互联功能，XPD767 可以简单灵活的应用在多个 Type-C 和 Type-A 端口的充电方案中。

XPD767 内置的 TYPE-C 协议可以支持 TYPE-C 设备插入自动唤醒系统，智能识别插头的正插与反插，并实现连接。集成的 TYPE-C PD3.0 协议支持双向标记编码 (BMC)，集成硬件的物理层协议和协议引擎，无需软件参与编解码。

当 Type-C 和 Type-A 其中一个端口接入设备时，Type-C 或 Type-A 端口都可以实现独立的快充功能。当 Type-C 和 Type-A 都接入设备时，XPD767 会将输出电压降至 5V 给设备供电。特别的，当 Type-A 口一直连接苹果充电线但未接入苹果手机时，Type-C 口仍然有快充功能。作为充电器应用时，充电线会经常与充电器连接在一起。XPD767 完美解决了 Type-A 和 Type-C 口连接充电线应用时的快充难题。此外，Type-A 口充饱关断电流阈值低至 10mA，可支持智能穿戴设备小电流充电。

XPD767 通过一路可 Sink/Source 的电流源，连接到 AC-DC 或 DC-DC 的反馈引脚实现动态调节电压的功能，不管是启动还是调压过程，都具备软启动/调压功能，实现电压平顺过渡。

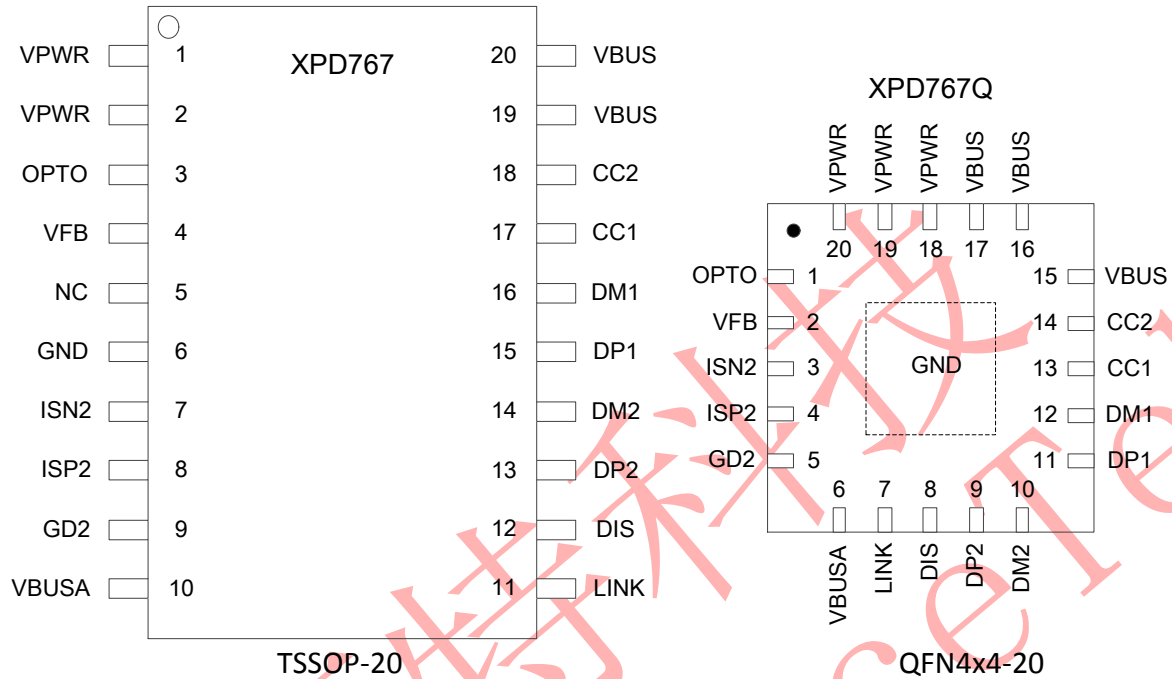
XPD767 内建多种保护机制确保设备安全：包括动态过压/欠压/过流保护（可根据设备请求的工作电压/电流按照比例调整保护点）；启动监测（VBUS 输出前会监测端口电压是否处于安全状态）。

XPD767 集成 10mΩ VBUS 通路功率开关管和内部放电通路，节省了外围器件，在发生错误时可以快速关闭输出并恢复到安全状态。

XPD767 采用 TSSOP-20 和 QFN4x4-20 封装。应用中外围电路非常简洁，可以轻松通过 USB PD 认证测试。



5 引脚定义



TSSOP20	QFN20	名称	描述
1/2	18/19/20	VPWR	输入电源
3	1	OPTO	光耦驱动
4	2	VFB	电压调节端口（接到系统电压反馈点）
5	-	NC	悬空
6	EPAD	GND	电源地
7	3	ISN2	Type-A 口电流检测负极端口
8	4	ISP2	Type-A 口电流检测正极端口
9	5	GD2	Type-A 口 PMOS 开关驱动
10	6	VBUSA	Type-A 口 VBUS 输出电源
11	7	LINK	XPD-LINK™ 互联功能端口
12	8	DIS	外部放电 NMOS 管栅极控制
13	9	DP2	Type-A 口数据端口 DP
14	10	DM2	Type-A 口数据端口 DM
15	11	DP1	Type-C 口数据端口 DP
16	12	DM1	Type-C 口数据端口 DM
17	13	CC1	Type-C 口配置通路 CC1
18	14	CC2	Type-C 口配置通路 CC2
19/20	15/16/17	VBUS	Type-C 口 VBUS 输出电源



6 订购信息

料号	USB Type-C 端口 PDO 和 APDO 配置	QC 配置	包装
XPD767B18	高功率 PDO:5V/3A, 9V/2A, 12V/1.5A 低功率 PDO:5V/3A	Class A	TSSOP-20 2.5K/盘
XPD767BP18	高功率 PDO:5V/3A, 9V/2A, 12V/1.5A 高功率 APDO1:3.3-5.9V/3A 高功率 APDO2:3.3-11V/1.65A 低功率 PDO:5V/3A	Class A	
XPD767A	高功率 PDO:5V/3A, 9V/2.22A 低功率 PDO:5V/3A	Class A	
XPD767B	高功率 PDO:5V/3A, 9V/2.22A, 12V/1.67A 低功率 PDO:5V/3A	Class A	
XPD767D30A	高功率 PDO:5V/3A,9V/3A,12V/2.5A,15V/2A,20V/1.5A 低功率 PDO:5V/3A	Class B	
XPD767D30	高功率 PDO:5V/3A,9V/3A,12V/2.5A,15V/2A,20V/1.5A 低功率 PDO:5V/3A, 9V/1.75A	Class A	
XPD767DP30	高功率 PDO:5V/3A,9V/3A,12V/2.5A,15V/2A,20V/1.5A 高功率 APDO1:3.3-11V/3A 高功率 APDO2:3.3-16V/2A 低功率 PDO:5V/3A, 9V/1.75A	Class A	
XPD767D45	高功率 PDO:5V/3A,9V/3A,12V/3A,15V/3A,20V/2.25A 低功率 PDO:5V/3A, 9V/2.5A, 12V/2A, 15V/1.5A	Class A	
XPD767DP45	高功率 PDO:5V/3A,9V/3A,12V/3A,15V/3A,20V/2.25A 高功率 APDO1:3.3-11V/3A 高功率 APDO2:3.3-16V/2.8A 低功率 PDO:5V/3A, 9V/2.5A, 12V/2A, 15V/1.5A 低功率 APDO1:3.3-11V/2A 低功率 APDO2:3.3-16V/1.4A	Class A	
XPD767D60	高功率 PDO:5V/3A, 9V/3A, 12V/3A, 15V/3A, 20V/3A 低功率 PDO:5V/3A,9V/3A,12V/2.5A,15V/2A,20V/1.5A	Class B	
XPD767DP60	高功率 PDO:5V/3A, 9V/3A, 12V/3A, 15V/3A, 20V/3A 高功率 APDO1:3.3-16V/3A 高功率 APDO2:3.3-21V/2.85A 低功率 PDO:5V/3A,9V/3A,12V/2.5A,15V/2A,20V/1.5A 低功率 APDO1:3.3-16V/1.9A 低功率 APDO2:3.3-21V/1.4A	Class B	
XPD767D65	高功率 PDO:5V/3A,9V/3A,12V/3A,15V/3A,20V/3.25A 低功率 PDO:5V/3A,9V/3A,12V/2.5A,15V/2A,20V/1.5A	Class B	
XPD767DP65	高功率 PDO:5V/3A,9V/3A,12V/3A,15V/3A,20V/3.25A 高功率 APDO1:3.3-16V/3.25A	Class B	



深圳市矽源特科技有限公司

ShenZhen ChipSourceTek Technology Co., Ltd.

XPD767(文件编号: S&CIC1822)

支持 XPD-LINK™ 互联 USB 双端口控制器

	高功率 APDO2:3.3-21V/3A 低功率 PDO:5V/3A,9V/3A,12V/2.5A,15V/2A,20V/1.5A 低功率 APDO1:3.3-16V/2A 低功率 APDO2:3.3-21V/1.5A		
XPD767D6545	高功率 PDO:5V/3A,9V/3A,12V/3A,15V/3A,20V/3.25A 低功率 PDO:5V/3A,9V/3A,12V/3A,15V/3A,20V/2.25A	Class B	
XPD767DP6545	高功率 PDO:5V/3A,9V/3A,12V/3A,15V/3A,20V/3.25A 高功率 APDO1:3.3-16V/3.25A 高功率 APDO2:3.3-21V/3A 低功率 PDO:5V/3A,9V/3A,12V/3A,15V/3A,20V/2.25A 低功率 APDO1:3.3-16V/2.8A 低功率 APDO2:3.3-21V/2.1A	Class B	
XPD767D6518	高功率 PDO:5V/3A,9V/3A,12V/3A,15V/3A,20V/3.25A 低功率 PDO:5V/3A,9V/2A,12V/1.5A	Class A	
XPD767QXXXXX	参考相应的 TSSOP20 封装		QFN20 4K/盘

印字说明:

第一行, XPD767: 芯片型号;

第二行, XXXXX: Lot Number, XX: 保留信息。

USB Type-C 和 Type-A 端口的 QC 协议配置为 Class A, 输出功率为 18W; QC 协议配置为 Class B, 输出功率为 27W, 开启小米 CHARGE TURBO 协议。

以上料号默认不开启 SCP, 如需要支持 SCP, 下单时需提前说明, 且如果开启为更好兼容 SCP, 5V 初始电压需设置为 5.2V。

选型参考

	QC3.0	FCP/SCP	AFC	PD3.0	PPS	CV	A+C	SR	SR MOS	XPD-LINK
XPD618	√	√	√	√						
XPD636	√	√	√	√			√			
XPD718	√	√	√	√	√	√				
XPD736	√	√	√	√	√	√	√			
XPD737	√	√	√	√	√					√
XPD767	√	√	√	√	√		√			√
XPD818	√	√	√	√		√		√	√	
XPD819	√	√	√	√		√		√	√	
XPD865	√	√	√	√		√		√		

TEL: +86-0755-27595155 27595165

FAX: +86-0755-27594792

WEB:Http://www.ChipSourceTek.com

E-mail: Tony.Wang@ChipSourceTek.com InFo@ChipSourceTek.com



7 规格参数

7.1 极限工作参数⁽¹⁾

参数		最小值	最大值	单位
耐压值	VPWR,VBUS, VBUSA, CC1, CC2, DP1,DM1, DP2, DM2, OPTO	-0.3	26	V
	其他	-0.3	7	V
结温		-40	150	°C
存储温度		-65	150	°C

(1) 超出极限工作范围值可能会造成器件永久性损坏。长期工作在极限额定值下可能会影响器件的可靠性。

7.2 ESD 性能

符号	参数	值	单位
V _{ESD}	HBM	±4000	V

ESD 测试基于人体放电模型 (HBM)。

7.3 推荐工作条件

参数		最小值	典型值	最大值	单位
VPWR	输入电压	3.3		21	V
C _{VBUS}	VBUS 电容	1		10	μF
C _{VPWR}	VPWR 电容	1		10	μF
R _{FB1}	系统电压分压电阻		100		kΩ
R _S	USB-A 口电流检测电阻		10		mΩ
R _{LINK}	互联总线电阻		10		kΩ
T _A	工作环境温度	-40		85	°C

7.4 热阻值

封装类型	符号	参数	值	单位
TSSOP20	R _{θJA}	结温和周围温度之间的热阻	100	°C/W
	R _{θJTop}	结温和封装外壳表面温度之间的热阻	36	
	R _{θJB}	结温和板温度之间的热阻	45	
QFN20	R _{θJA}	结温和周围温度之间的热阻	34	
	R _{θJTop}	结温和封装外壳表面温度之间的热阻	32	
	R _{θJB}	结温和板温度之间的热阻	10	



7.5 电气特性

如无特殊说明, 下述参数均在该条件下取得: $T_j = 25^\circ\text{C}$, $3.3\text{V} \leq \text{VPWR} \leq 21\text{V}$

参数	测试条件	最小	典型	最大	单位		
芯片供电相关 (VPWR, VBUS)							
$V_{\text{VPWR_TH}}$	VPWR UVLO 门限	Rising edge		3.3	V		
		Falling edge		2.9			
		Hysteresis		0.4			
I_{SUPP}	典型工作电流	VPWR=5V, VBUS=5V		2	mA		
Voltage Protection (VBUS)							
V_{FOVP}	Fast OVP 门限, always enabled	Ref to target voltage		+20%	V		
V_{SOVP}	Slow OVP 门限	Ref to target voltage		+15%	V		
V_{SUVP}	VBUS UVP 门限	Ref to target voltage		-22%	V		
Switch MOSFET							
R_{DSON}				20	m Ω		
Transmitter (CC1, CC2)							
R_{TX}	Output resistance	During transmission		50	Ω		
V_{TXHI}	Transmit HIGH			1.15	V		
V_{TXLO}	Transmit LOW			-75	75	mV	
t_{UI}	Bit unit interval			3.3	us		
t_{BMC}	Rise/fall time of BMC	$R_{\text{load}}=5.1\text{k}, C_{\text{load}}=1\text{nF}$		300	600	ns	
Receiver (CC1, CC2)							
V_{RXHI}	Receive HIGH			800	840	mV	
V_{RXLO}	Receive LOW			485	525		
$I_{\text{RP_SRC}}$	CC1/CC2 Broadcasting current	3A DFP mode, $0 \leq V_{\text{CCX}} \leq 2.5\text{V}$		304	330	356	uA
		1.5A DFP mode, $0 \leq V_{\text{CCX}} \leq 1.5\text{V}$		166	180	194	uA
OCP							
V_{ITRIP}		Ref to Power Capability(pd)		+30%		A	
		USB-A				A	
OTP (internal)							
T_{J1}	Die temperature	Temperature rising edge		135	145	155	$^\circ\text{C}$
		Hysteresis			20		$^\circ\text{C}$
HVDCP interface (DP, DM)							
$V_{\text{DAT(REF)}}$	数据线检测电压			0.25	0.325	0.4	V
$V_{\text{SEL(REF)}}$	输出电压选择			1.8	2	2.2	V
$T_{\text{GLITCH(DP)HIGH}}$	D+ 高电平扰动滤波时间			1	1.25	1.5	s
$T_{\text{GLITCH(DM)LOW}}$	D- 低电平扰动滤波时间				1		ms
$T_{\text{GLITCH(V)CHANGE}}$	输出电压扰动滤			20	40	60	ms

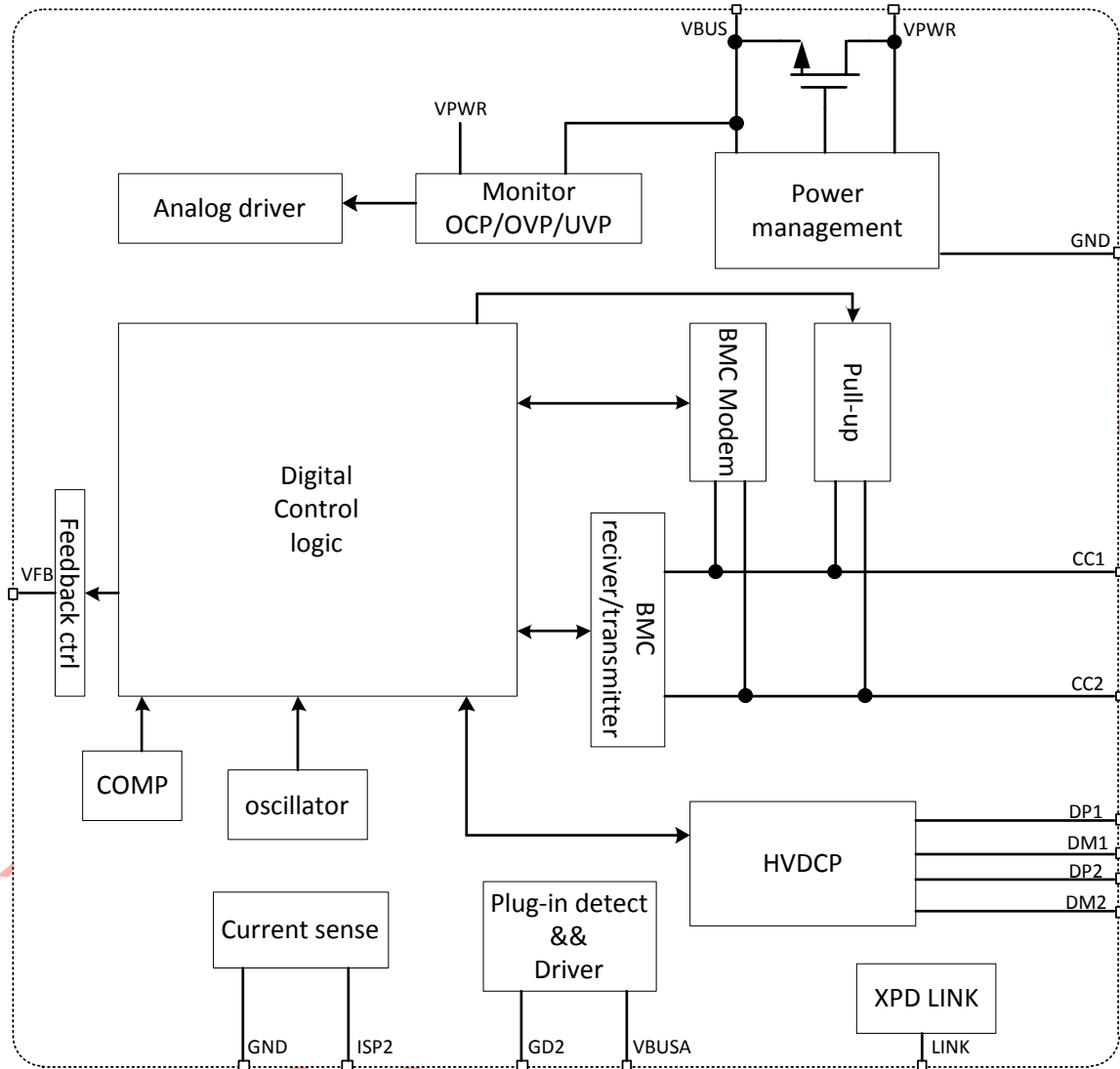


	波时间					
T _{GLITCH(CONT)CHANGE}	连续模式的扰动滤波时间		100	150	200	us
R _{DAT(LKG)}	D+漏泄电阻		300	500	800	KΩ
R _{DM(DWN)}	D-下拉电阻		14.25	19.53	24.5	KΩ
R _{ON(N1)}	开关 N1 导通电阻			40	100	Ω
V _{TH(PD)}	受电设备连接检测电压阈值		0.25	0.325	0.4	V
T _{DPD}	受电设备连接检测滤波时间		120	160	200	ms
ΔI _{T(UP)}	电压升高时电流源阶跃步长	R _{IREF} =100KΩ		2		uA
ΔI _{T(DO)}	电压降低时电流源阶跃步长	R _{IREF} =100KΩ		2		uA
Apple 2.4A 充电模式						
V _{DAT(2.7V)}	D+/D-数据线电压		2.57	2.7	2.84	V
R _{DAT(2.7V)}	D+/D-数据线输出阻抗			15		KΩ
FCP 充电模式						
V _{TX-VOH}	D- FCP TX Valid High			2.7		V
V _{TX-VOL}	D- FCP TX Valid Low				0.3	V
V _{RX-VIH}	D- FCP RX Valid High			1.2		V
V _{RX-VIL}	D- FCP RX Valid Low			0.9		V
Trise	FCP Pulse Rise Time	10% - 90%			2.5	us
Tfall	FCP Pulse Fall Time	90% - 10%			2.5	us



8 应用信息

8.1 功能模块图



Copyright©2019, 云矽半导体

8.2 VPWR、VBUS 和 VBUSA

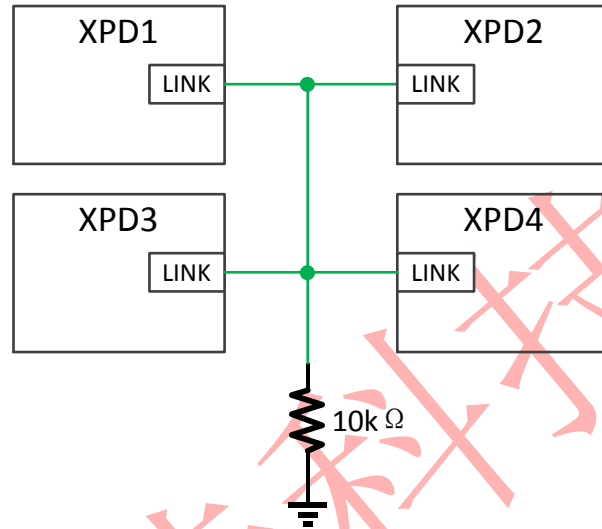
VPWR 是 USB Type-C 口 VBUS 和 USB Type-A 口 VBUSA 的输入电源，也是芯片的供电电源。VPWR 连接前级 AC-DC 或者 DC-DC 的电源输出端。建议靠近 VPWR 接对地电容 C_{VPWR} ，推荐 C_{VPWR} 典型值为 $10\mu\text{F}$ 。根据 USB 组织要求，Type-C 口 VBUS 需要接对地电容 C_{VBUS} ， C_{VBUS} 值不能大于 $10\mu\text{F}$ 。Type-A 口 VBUSA 无需接对地电容。

8.3 XPD-LINK™ 功能

XPD-LINK™ 是已注册商标的受专利保护的多芯片互联通信技术。XPD767 使用 XPD-LINK™ 互联技术可以灵活实现多个 USB 端口自动分配前级电源固定额定功率的应用。



应用中, 将支持 XPD-LINK™ 互联技术的芯片的 LINK 引脚连接到总线, 总线上连接一个阻值为 10KΩ 的电阻到地。每个芯片通过总线传输功率等信息。



XPD767 实时获得其他通过 XPD-LINK™ 互联到总线上的芯片的功率信息, 然后调整自身的广播功率。例如, XPD767D60 有高低两档 PDO 广播值, 高功率 PDO 广播 60W 功率, 低功率 PDO 广播 30W 功率。XPD767D60 工作时, 当获取到总线上的芯片的功率是 0, 则广播 60W 功率, 当获取到总线上的芯片的功率不是 0, 则广播 30W 功率。

8.4VFB 调压

VFB 连接前端电源反馈电阻网络, 靠近 VPWR 的分压电阻 R_{FB1} 必须是 100k, R_{FB1} 电阻精度影响 VBUS 电源精度, 推荐使用 1%精度的电阻。

8.5 电流检测

XPD767 有两路电流检测电路, 分别对应 USB Type-C 口和 Type-A 口。Type-C 口电流检测完全内置, 过流保护点默认为 PDO 广播电流的 130%。

Type-A 口通过外部 10mΩ 采样电阻检测电流。10mΩ 电阻对应的充饱关断电流阈值为 10mA, 当 A 口设备抽电小于 10mA 时会断开 A 口电源。如果需要进一步调低充饱关断电流阈值, 可以使用 20mΩ 采样电阻, 对应的 A 口充饱关断电流阈值为 5mA。Type-A 口过流保护点可以根据具体应用需求配置。10mΩ 采样电阻需采用开尔文连接, 正极端为 ISP2, 负极端为 ISN2。

8.6 线损补偿

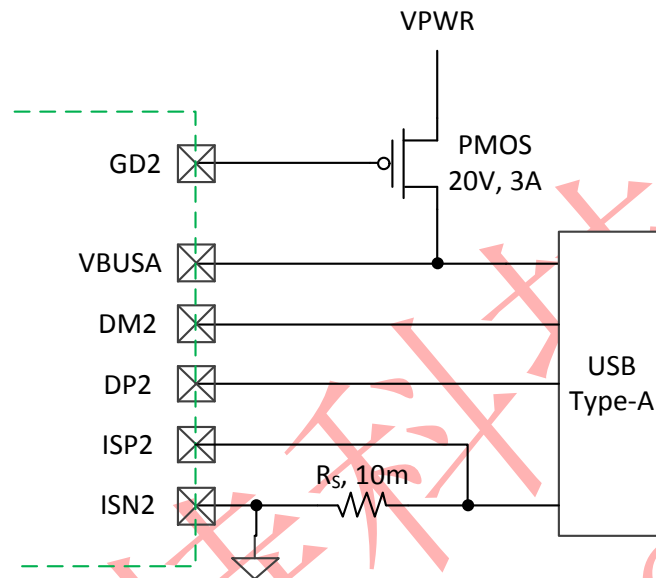
XPD767 具有线损补偿功能, 可以根据输出电流按比例 (即补偿系数) 增加输出电压。补偿系数可以内部配置。例如补偿系数配置为 60mV/A, 前端电源空载时输出电压为 5V, 当输出电流为 3A 时, 前端电源的输出电压会增加至 5.18V。

8.7 USB Type-C 和 Type-A 双口应用

XPD767 只需要外围简单连接少量元器件, 便可以实现 USB Type-C 和 Type-A 双口应用, 具体应用电路参考第 9 节。下图单独给出 USB Type-A 口的应用示意图, 便于理解



Type-A 口的工作原理。Type-A 口 VBUSA 电源通路上需要 PMOS 作为开关, 数据线 DM2、DP2 用于协议通信, GND 通路上连接一个电流检测电阻 R_s 。



当 Type-C 和 Type-A 只有其中一个端口接入设备(包括充电线缆)时, Type-C 或 Type-A 端口都可以实现独立的快充功能。

当 Type-C 和 Type-A 都接入设备时, XPD767 会将输出电压降至 5V 给设备供电。特别的, 当 Type-A 口一直连接苹果充电线但未接入苹果手机时, Type-C 口仍然有快充功能。作为充电器应用时, 充电线会经常与充电器连接在一起。XPD767 完美解决了 Type-A 和 Type-C 口连接充电线应用时的快充难题。

当 Type-A 口设备充电电流低于充饱关断电流阈值时, VBUSA 断开供电。XPD767 具有 10mA 以内的充饱关断电流阈值, 从而可以支持智能穿戴等小电流设备充电。

8.8 可靠性

由于 CC1/CC2/DP/DM 引脚直接连接到 USB 端口, 使用过程中容易和电源短路对芯片造成损坏, XPD767 为了增强产品安全可靠, 对 CC1/CC2/DP/DM 引脚的耐压值特别提高到 24V 以上。

XPD767 具有完备的 OVP/OCP/UVP 保护功能。OVP/OCP/UVP 保护阈值会根据设备选择的电压进行调整, 最大限度保护设备安全。

XPD767 内置 VPWR 和 VBUS 能量泄放通路, 在特定情况下会开启并分别泄放 VPWR 和 VBUS 电源能量。

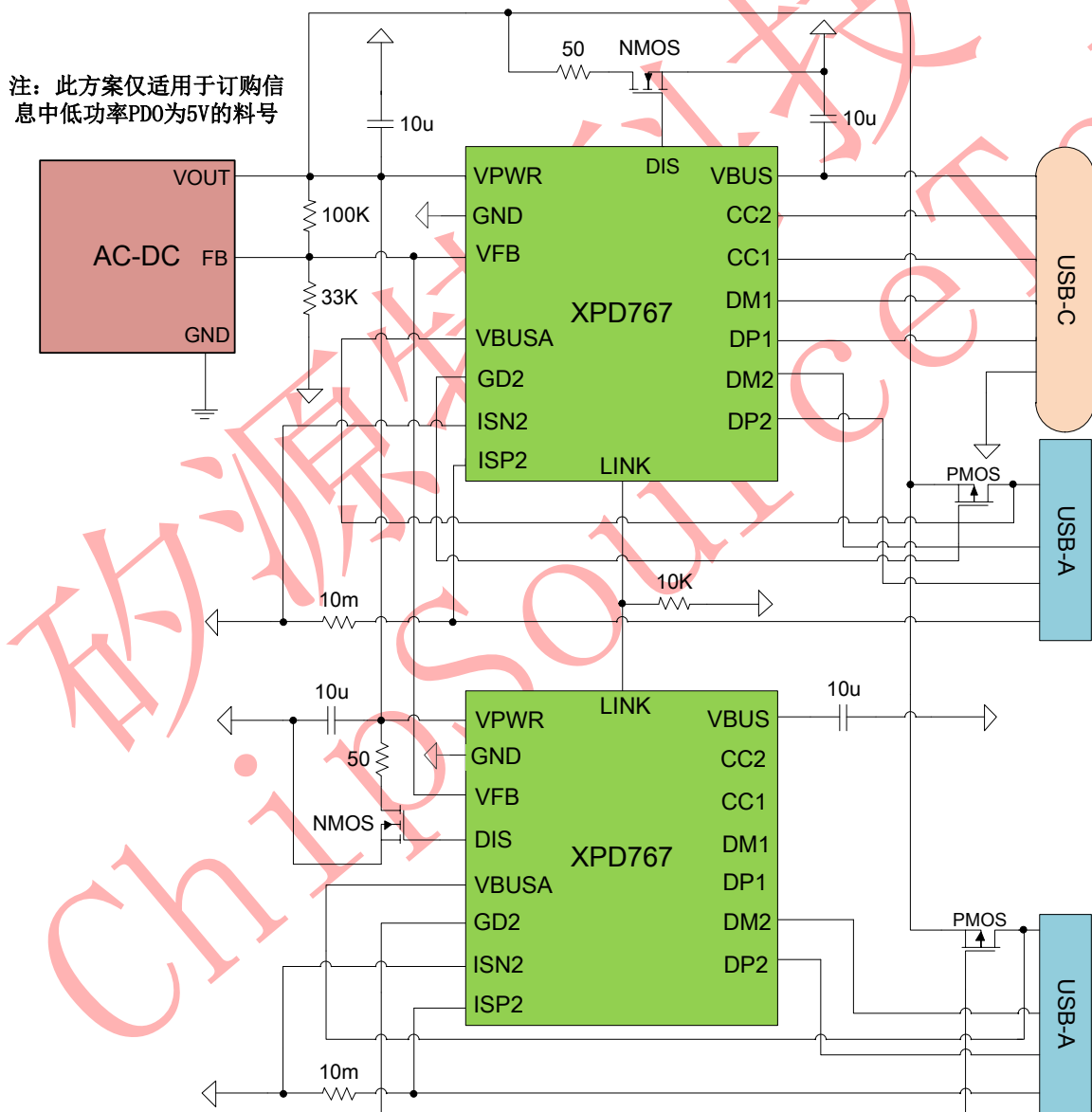
XPD767 的芯片结温到达 145°C 后会关闭输出, 降到 125°C 后解除保护重新开始工作。



9 应用方案

9.1 一个 USB-C 和两个 USB-A 共享一路电源的应用

采用两颗 XPD767 可以实现 1C+2A 共享一路电源的应用方案。两颗 XPD767 的 VFB 引脚同时连接到前端电源反馈网络，LINK 引脚连接到互联总线。当 1 个 USB-C 和 2 个 USB-A 中任意一个口有设备接入时，都有快充功能；当 1 个 USB-C 和 2 个 USB-A 中任意两个或三个口有设备接入时，都以 5V 电源给设备供电。下图是该方案的应用电路图。

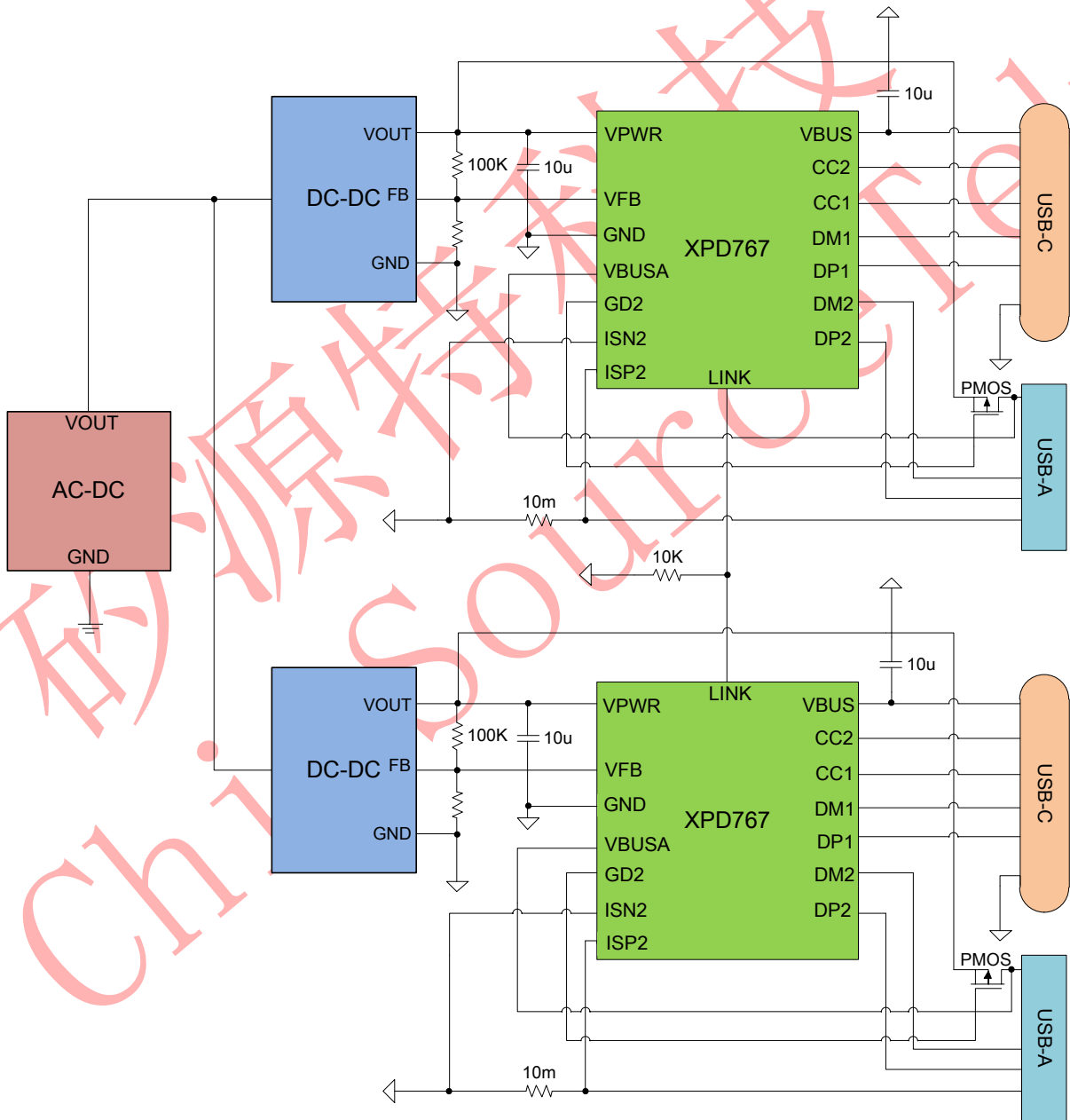


XPD767_2A+1C应用电路图



9.2 两组 USB-C 和 USB-A 单独电源供电的应用

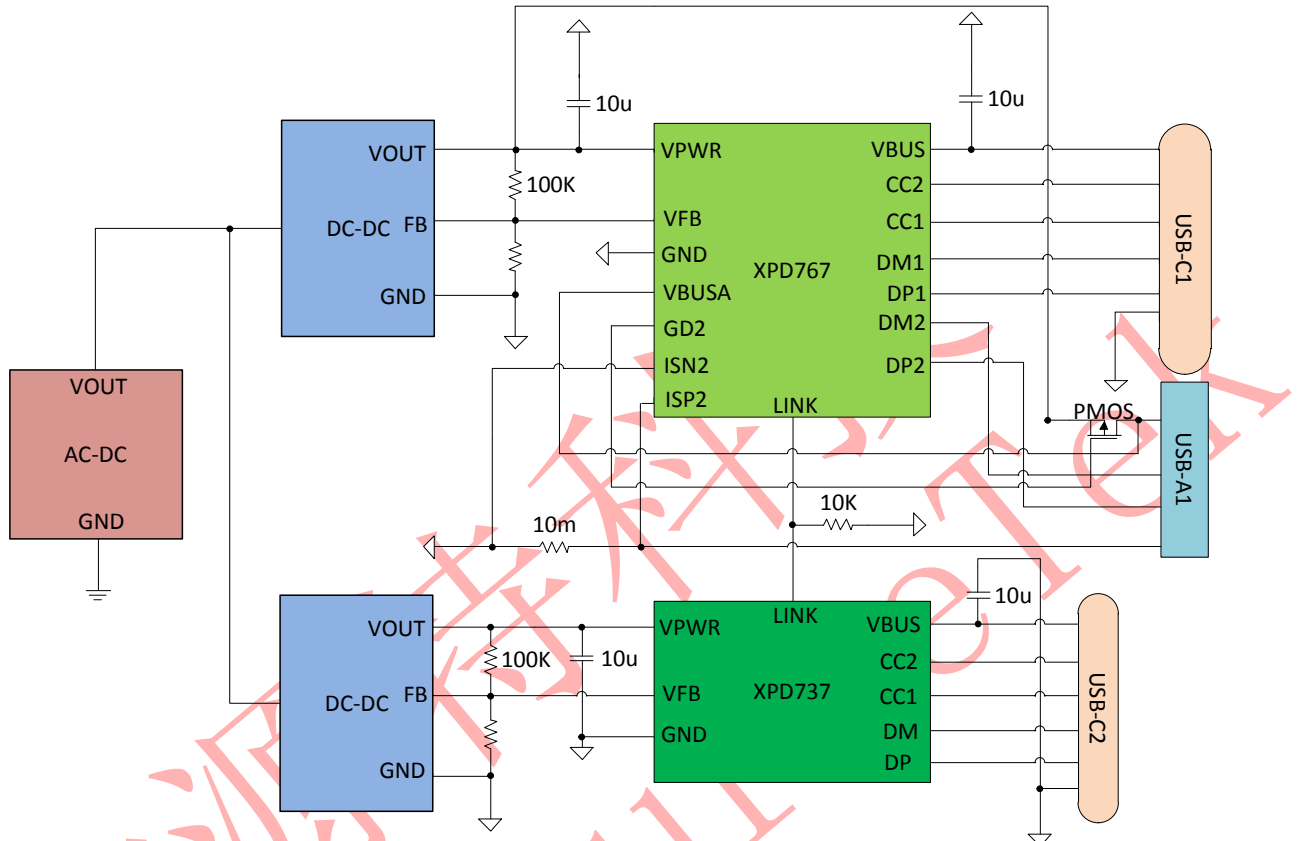
采用两颗 XPD767 可以实现两组 C+A 共享总功率但是分别有快充的应用方案。每颗 XPD767 的 VFB 引脚分别连接到对应的前端电源反馈网络，LINK 引脚连接到互联总线。两颗 XPD767 分别控制两组 USB-C 和 USB-A。当只有一颗 XPD767 工作时，可以占用前端电源全部的总额定功率；当有两颗 XPD767 同时工作时，两组接口共享分配前端电源的总额定功率。在任一组 USB-C 和 USB-A 内，如果只有一个 USB-C 或 USB-A 工作，都有快充功能；如果 USB-C 和 USB-A 同时工作，则都以 5V 电源给设备供电。



XPD767 2A+2C应用电路图



9.3 两个 USB-C 和一个 USB-A 单独电源供电的应用



上面的应用电路图中，使用一颗 XPD767 控制 USB-C1 端口和 USB-A1 端口，一颗 XPD737 控制 USB-C2 端口。XPD767 和 XPD737 的 VFB 分别连接到两路 DCDC 电源的反馈网络。XPD767 和 XPD737 通过 LINK 引脚连接到总线上。

在这个应用电路中，当只有一个 USB-C1 或 USB-A1 或 USB-C2 端口工作时，每个端口都可以快速充电，其中 USB-C1 或 USB-C2 以高档位功率工作。当 USB-C1 与 USB-A1 端口同时工作时，这两个端口输出相同的 5V 电源。当 USB-C1 或者 USB-A1 与 USB-C2 端口同时工作时，USB-C1 和 USB-C2 可以输出独立的电源，并且以低档位功率工作。当 USB-C1 与 USB-A1 与 USB-C2 三个端口同时工作时，USB-C1 与 USB-A1 端口输出相同的 5V 电源，USB-C2 可以输出独立的电源，并且以低档位功率工作。

以 XPD767D60 和 XPD737D60 组合为例说明。XPD767D60 控制 USB-C1 和 USB-A1 端口，XPD737D60 控制 USB-C2 端口：

1. 当只有 C1 或 C2 端口工作时，都可以广播输出 60W 功率。
2. 当只有 A1 端口工作时，可以支持 A 口所有快充协议，最大输出 27W 功率。
3. 当 C1 与 C2 同时工作时，两个端口独立工作，都广播输出 30W 功率。
4. 当 C1 与 A1 同时工作时，两个端口输出相同的 5V 电源。
5. 当 A1 与 C2 同时工作时，两个端口独立工作，A1 口最大输出 27W 功率，C2 口广播输出 30W 功率。
6. 当三个端口同时工作时，C1 与 A1 端口输出同一 5V 电源，C2 口广播 30W 功率。



9.4 PCB layout 注意事项

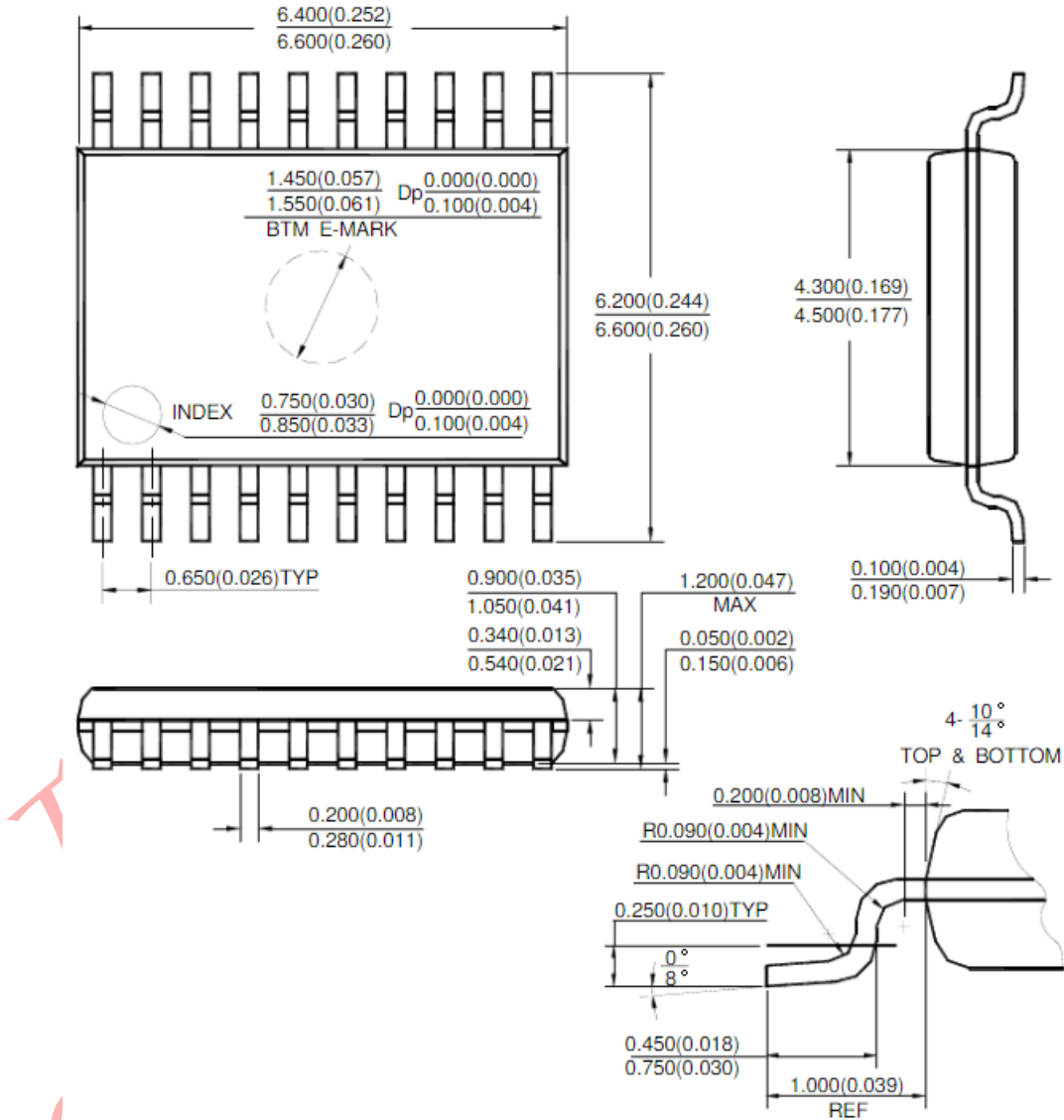
1. 10mohm 采样电阻的走线采用开尔文连接方式, 注意芯片管脚 ISN2 与该电阻的连接时应先连接到电阻末端然后再与整个 PCB 的 GND 网络连在一起, 走线尽量粗而短;
2. 输入电容 C_{VPWR} 以及输出电容 C_{VBUS} 尽量靠近芯片;
3. PCB 布局时尽量避免与主发热器件摆放在一起;
4. 尽量避免 VFB 连线受到干扰;
5. USB Type-A 口的外壳禁止连接到 PCB 板上的 GND 网络。



10封装信息

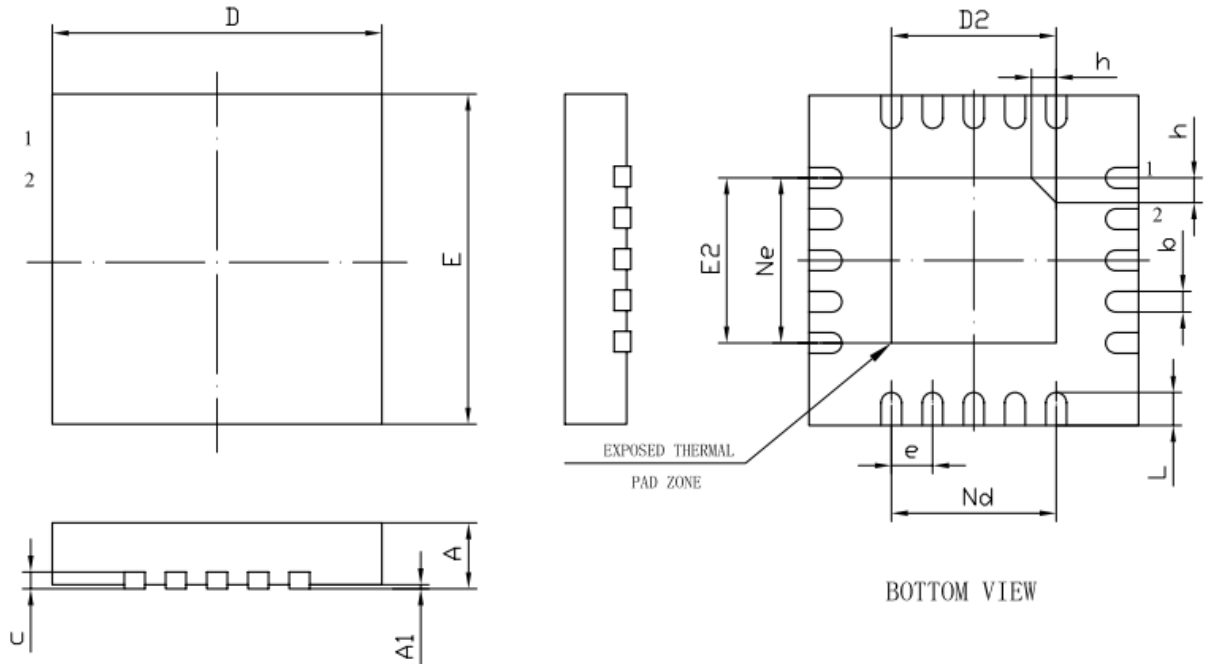
TSSOP-20

Unit: mm(inch)





QFN20



符号	最小值 (mm)	典型值 (mm)	最大值 (mm)
A	0.70	0.75	0.80
A1	0.02		0.05
b	0.18	0.25	0.30
c	0.18	0.20	0.25
D	3.90	4.00	4.10
D2	1.90	2.00	2.10
E	3.90	4.00	4.10
E2	1.90	2.00	2.10
e	0.50BSC		
Ne	2.00BSC		
Nd	2.00BSC		
L	0.35	0.40	0.45
h	0.25	0.30	0.35