



1 特性

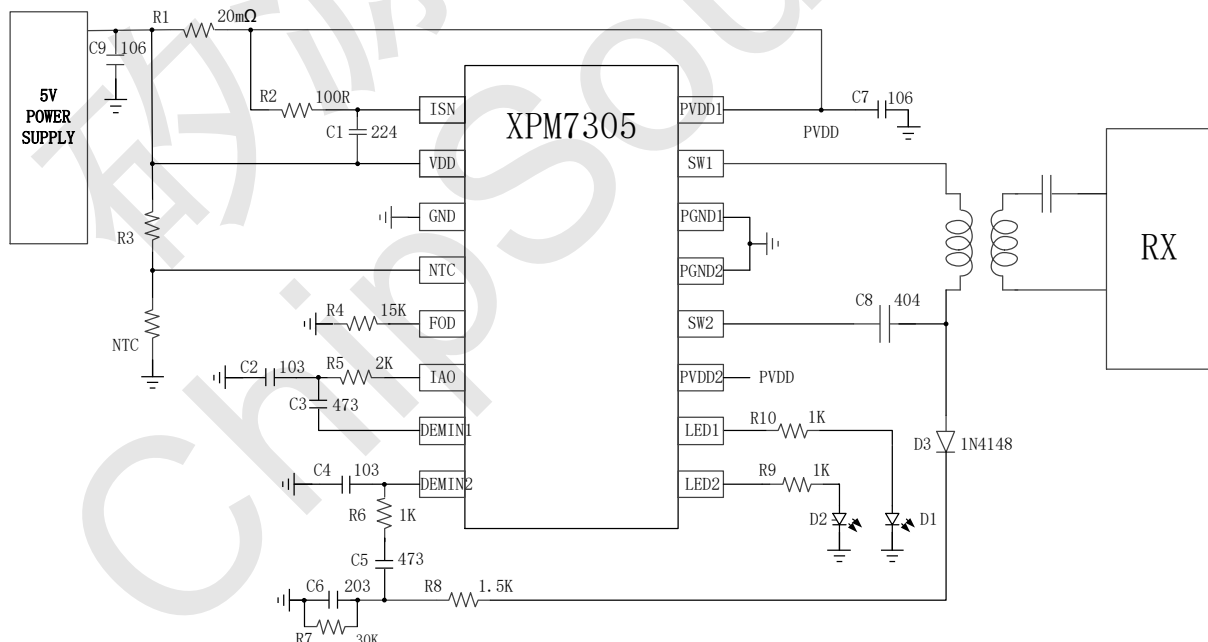
- 支持 WPC 5W 无线充电标准
- 输入电压 4.5V-5.5V
- 集成全桥驱动及功率 NMOS
- 集成电压、电流 ASK 解调
- 支持异物检测 (FOD) 功能
 - 高灵敏度, 外部可配
 - 支持动态 FOD 检测
- 集成多种保护功能
 - NTC 功能
 - UVLO 输入欠压保护
 - OVP 输入过压保护

- OCP 输入平均电流保护
- H 桥峰值电流保护
- 芯片内部过温保护 OTP
- 静态功耗低至 3mA
- 系统充电效率高达 80%
- 兼容 NPO 电容以及 CBB 电容
- 双路 LED 指示
- 封装形式: TSSOP16 和 QFN20

2 应用

- 5W 无线充发射设备

3 应用简图





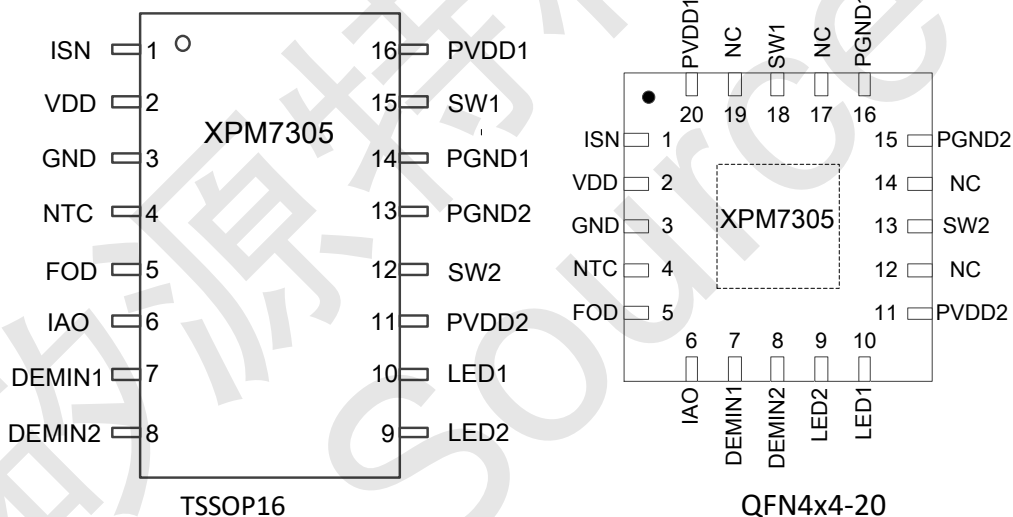
4 概述

XPM7305 是一颗高集成度的无线充电发送控制 SOC，集成 4 个 30mΩ NMOS，组成 H 桥，可同时通过电压和电流进行 ASK 解码，兼容 WPC 5W Qi 标准，支持 A11 以及 A11a 线圈。

XPM7305 通过定期发送 PING 方式来搜索需要供电的设备，并判断检测充电板是否有其它金属物体等。当正常确认受电设备后给受电设备提供功率并根据其反馈信息通过调整 PWM 频率调整发射线圈的功率。XPM7305 支持 110khz-205khz PWM 工作频率。

XPM7305 采用 TSSOP16 封装。XPM7305 提供完整的高集成度 5W 无线充电发射端解决方案，可显著缩小 PCB 尺寸以及降低 BOM 成本。

5 引脚定义



引脚序号		名称	描述
TSSOP16	QFN20		
1	1	ISN	电流检测放大负输入端
2	2	VDD	内部供电脚
3	3	GND	芯片地
4	4	NTC	NTC
5	5	FOD	FOD 灵敏度配置
6	6	IAO	电流检测放大输出端
7	7	DEMIN1	AC 模拟信号放大输入端 1
8	8	DEMIN2	AC 模拟信号放大输入端 2
9	9	LED2	LED2 指示
10	10	LED1	LED1 指示
11, 16	11, 20	PVDD2, PVDD1	电源
12	13	SW2	半桥 2 输出
13, 14	15, 16	PGND2, PGND1	功率地



15	18	SW1	半桥 1 输出
	12, 14, 17, 19	NC	

6 订购信息

料号	印字	配置	封装
XPM7305A	XPM7305 XXXXX+XX	标准	TSSOP16
XPM7305B		标准	TSSOP16
XPM7305QB		标准	QFN20
可定制		灯显方式可以定义	TSSOP16/QFN20

印字说明:

第一行, XPM7305: 芯片型号;

第二行, XXXXX: Lot Number, XX: 保留信息。

7 规格参数

7.1 极限工作参数⁽¹⁾

参数		最小值	最大值	单位
耐压 (对 GND)	PVDD, ISP, ISN, SW	-0.2	8.5	V
	LED, NTC, IAO, DEMIN, DEMOUT,	-0.2	8.5	V
结温		-40	150	°C
存储温度		-65	150	°C

(1) 超出极限工作范围值可能会造成器件永久性损坏。长期工作在极限量值下可能会影响器件的可靠性。

7.2 ESD 性能

符号	参数	值	单位
V _{ESDHBM}	人体放电模式 (HBM)	2000	V
V _{ESDMM}	机械放电模式 (MM)	200	V

ESD 测试基于人体放电模型 (HBM)。

7.3 推荐工作条件

参数		最小值	典型值	最大值	单位
输入电压	PVDD, ISP, ISN	0		5.5	V



端口电压	LEDNTC, IAO, DEMIN	0		5.5	V
工作结温		-40		125	°C

7.4 热阻值

符号	参数	值	单位
R _{θJA}	结温和周围温度之间的热阻 ⁽¹⁾	100	°C/W
R _{θJctop}	结温和封装外壳表面温度之间的热阻	36	
R _{θJB}	结温和板温度之间的热阻	45	

7.5 电气特性

如无特殊说明, 下述参数均在该条件下取得: T_j = 25°C

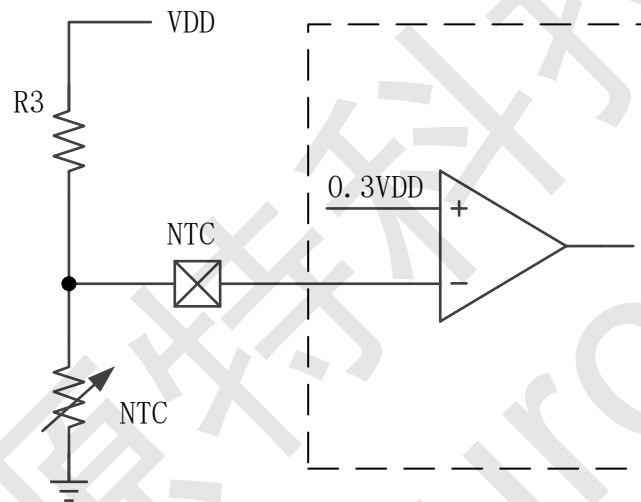
Parameters	Symbol	Condition	Min	Typ	Max	Unit
供电相关						
工作电压范围	V _{IN_RANGE}		4.5		5.5	V
待机功耗	I _{standby}	输入 5V		3		mA
保护部分						
欠压锁定 (VDD)	UVLO	上升门限	3.6	3.7	3.9	V
		下降门限	3.1	3.2	3.4	V
		迟滞		0.5		V
功率自适应		V _H		4.5		V
		V _L		4.3		V
		迟滞		0.2		V
过压保护	OVP	上升门限		6.5		V
		下降门限		6		V
		迟滞		0.5		V
		响应时间 (发生过压到完全关闭 MOS)			20	us
内部过温保护	OTP	上升门限		135		°C
		下降门限		105		°C
		迟滞		25		°C
外部过温保护	NTC	上升门限 (保护温度点基于外部 NTC 设定)		0.3		VDD
		迟滞		0.1		VDD
过流保护阈值	OCP	电流保护阈值 (config)		2		A
MOS 峰值电流保护	OCP _{IPEAK MOS}	MOS 峰值电流保护点 (fuse option)		5		A



8 功能描述

8.1 NTC 功能

XPM7305 通过外围 NTC 电阻与 R3 分压将信号送至内部比较器，当分压点低于 $0.3V_{DD}$ 时，系统会认为外部过温，从而关闭输出。以村田的热敏电阻 NCP03WF104J05RL 举例来说明，其参数为： $R_{NTC}(25^{\circ}\text{C})=100\text{K}$ ，B 常数($25/85^{\circ}\text{C}$)= 4311K 。根据热敏电阻特性可得知 $R_{NTC}(50^{\circ}\text{C})=32.7\text{K}$ ，如果设置 50°C 为过温点，则可以将 R3 设为 65.4K 。



8.2 异物检测功能

XPM7305 拥有非常灵活的异物检测机制，仅需调整外部 FOD 引脚的下拉电阻即可配置不同的灵敏度，电阻越小灵敏度越高，外部默认该下拉电阻为 15K 。

8.3 功率自适应

XPM7305 针对供电能力不足的 USB 电源，具有动态功率管理功能，可保持充电状态不中断。当系统检测到输入电压低于 4.3V 时，启动功率自适应功能，减少发射功率并保持。当输入电压回复到 4.5V 以上，系统退出该状态。



8.4 LED 指示

XPM7305 拥有灵活多变的灯显方式，支持双灯显示和单灯显示，也可以自定义。具体灯显模式如下：

上电状态的 LED1、LED2 有四种选择模式：

- LED1、LED2 都常亮 1S
- LED1 先亮 0.5S，LED2 再亮 0.5S
- LED1 亮 1S
- LED1、LED2 都不亮

待机、充电、充电、异常这四种工作状态的 LED1、LED2，均可单独配置为常暗、常亮、闪烁 1Hz、闪烁 2Hz 四种模式。

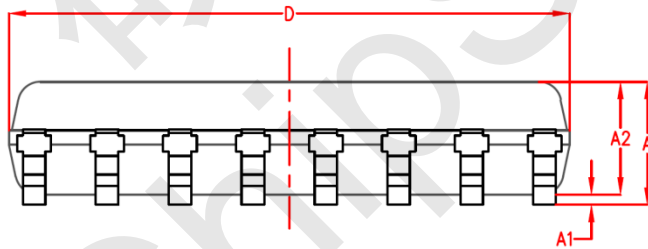
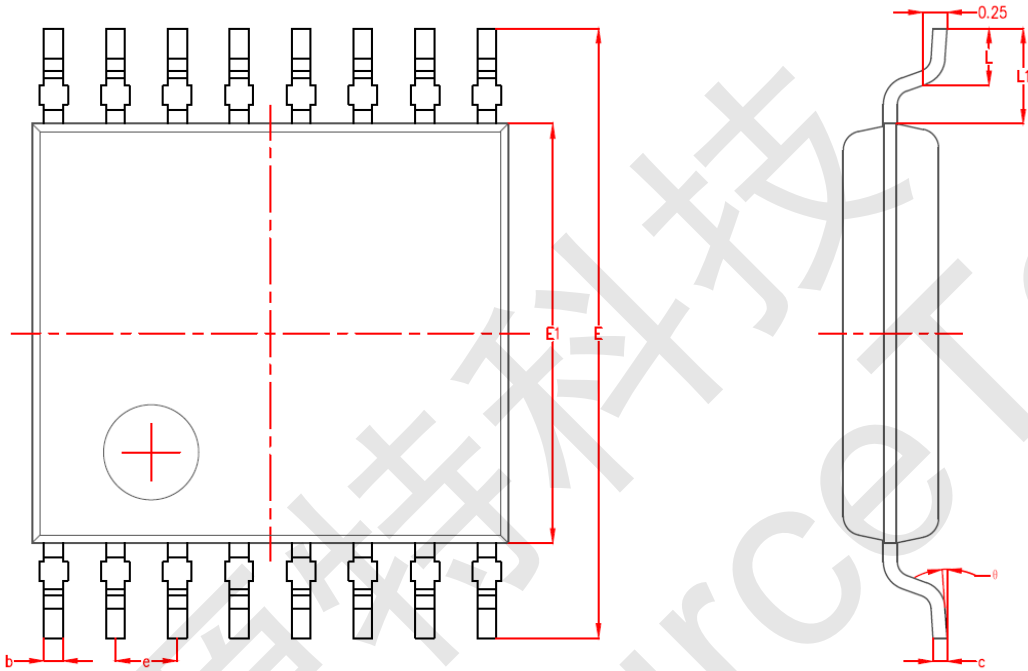
系统默认为双灯，灯显状态如下：

状态	LED1	LED2
上电	常亮 1S	常亮 1S
待机	常暗	常暗
充电	闪烁 1Hz	常暗
充电	常暗	常亮
异常	闪烁 2Hz	闪烁 2Hz



9 封装信息

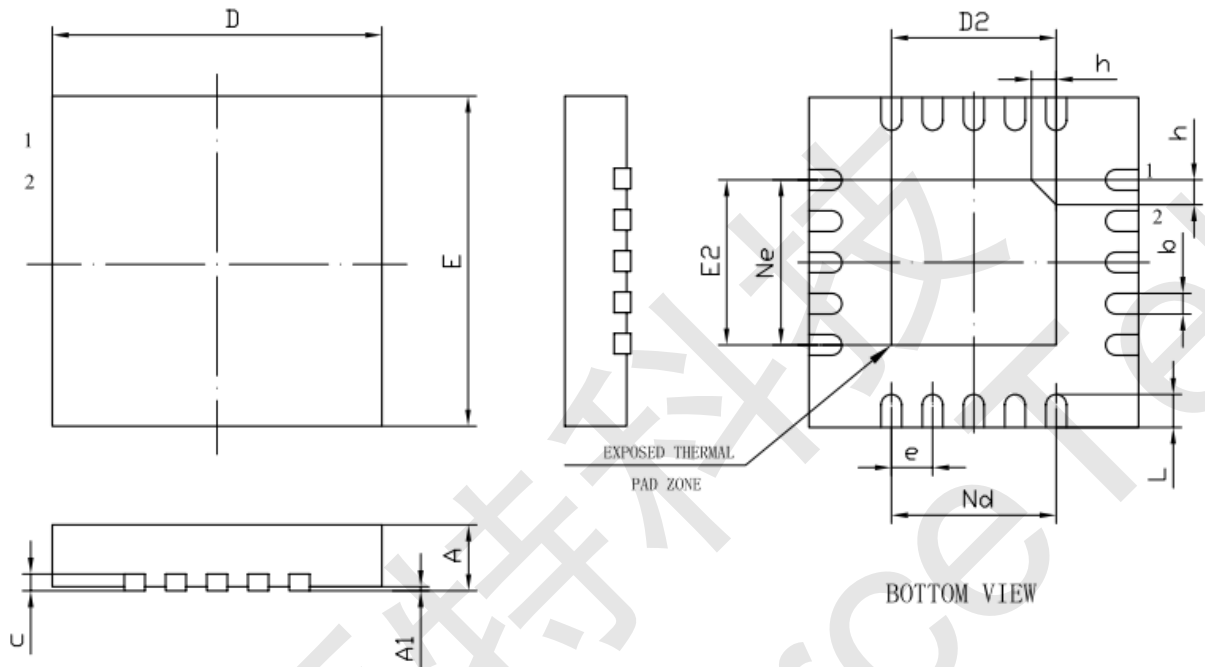
TSSOP16



SYMBOL	MILLIMETER		
	MIN	NOM	MAX
A	-	1.09	1.19
A1	0.02	-	0.15
A2	0.95	1.00	1.05
b	0.14	0.22	0.30
c	0.08	0.13	0.18
D	4.90	5.00	5.10
E	6.20	6.40	6.60
E1	4.30	4.40	4.50
e	0.65BSC		
L	0.50	0.60	0.70
L1	1.05BSC		
θ	0°	4°	8°



QFN20



符号	最小值 (mm)	典型值 (mm)	最大值 (mm)
A	0.70	0.75	0.80
A1	0.02		0.05
b	0.18	0.25	0.30
c	0.18	0.20	0.25
D	3.90	4.00	4.10
D2	1.90	2.00	2.10
E	3.90	4.00	4.10
E2	1.90	2.00	2.10
e		0.50BSC	
Ne		2.00BSC	
Nd		2.00BSC	
L	0.35	0.40	0.45
h	0.25	0.30	0.35